

정의여고 학교시설증개축(급식실 및 체육관) 설계용역

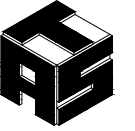
(건 축)

2021. 07

정의여자고등학교

도면 목록표(건축)

도면번호	도면명	축척	도면번호	도면명	축척	도면번호	도면명	축척
	(건축)							
A-000-1	도면 목록표(건축)	NONE	A-301	계단실.#1 확대 평면도-1	1/25(50)	A-601	1층 창호 평면도	1/100(200)
A-000-2	도면 목록표(구조, 토목)	NONE	A-302	계단실.#1 확대 평면도-2	1/25(50)	A-602	2층 창호 평면도	1/100(200)
A-001	설계 일반사항	NONE	A-303	주출입구 확대 평면도	1/25(50)	A-603	3층 창호 평면도	1/100(200)
A-002	공사예정 공정표	NONE	A-304	무대 확대 평면도	1/40(80)	A-604	4층 창호 평면도	1/100(200)
A-003-1	설계개요	NONE	A-305	외벽 확대 단면 상세도-1	1/40(80)	A-605	창호 일람표-1	1/100(200)
A-003-2	투시도	NONE	A-306	외벽 확대 단면 상세도-2	1/40(80)	A-606	창호 일람표-2	1/100(200)
A-004	전체 배치도(변경전)	1/400(800)	A-307	급식실 확대 평면도-1	1/40(80)	A-607	창호 일람표-3	1/100(200)
A-005	전체 배치도(변경후)	1/400(800)	A-308	급식실 확대 평면도-2	1/40(80)	A-608	창호 일람표-4	1/100(200)
A-006	금회 증축동 확대 배치도(변경전)	1/100(200)	A-309	1층 화장실 확대평면 및 전개도	1/30(60)	A-609	창호 일람표-5	1/100(200)
A-007	금회 증축동 확대 배치도(변경후)	1/100(200)	A-310	2층 화장실 확대평면 및 전개도	1/100(200)	A-610	창호 일람표-6	1/100(200)
A-008	대지 총칭단면도	1/150(300)	A-311	3층 화장실 확대평면 및 전개도	1/100(200)	A-611	창호 일람표-7	1/100(200)
A-009	바닥면적산출근거표-1	1/250(500)	A-312	여자화장실 (2층) 세면대 상세도	1/15(30)	A-612	창호 일람표-8	1/100(200)
A-010	주차 계획도	1/100(200)	A-313	세면대 단면 상세도	1/10(20)	A-613	창호 일람표-9	1/100(200)
A-011	동선 계획도	1/100(200)	A-314	디자인 거울 상세도	1/10(20)	A-614	창호 일람표-10	1/100(200)
A-013	방수 계획도-1	1/250(500)	A-315	화장실 칸막이 상세도	1/30(60)	A-615	창호 일람표-11	1/100(200)
A-014	방수 계획도-2	1/250(500)				A-616	창호 일반사항	NONE
A-015	단열 계획도-1	1/250(500)	A-401	다목적 강당 전개도-1	1/60(120)	A-617	창호 상세도-1	NONE
A-016	단열 계획도-2	1/250(500)	A-402	다목적 강당 전개도-2	1/60(120)	A-618	창호 상세도-2	NONE
A-017	방화 계획도-1	1/250(500)	A-403	다목적 강당 전개도-3	1/60(120)	A-619	창호 상세도-3	NONE
A-018	방화 계획도-2	1/250(500)	A-404	다목적 강당 무대 평면상세도	1/40(80)	A-620	창호 상세도-4	NONE
A-019	장애인 편의시설 일반사항	NONE	A-405	다목적 강당 후로빙 평면, 단면상세도	NONE	A-621	창호 상세도-5	NONE
A-020	1층 장애인 편의시설 계획도	1/100(200)	A-406	다목적 강당 후로빙 부분 상세도	NONE	A-622	창호 상세도-6	NONE
A-021	2층 장애인 편의시설 계획도	1/100(200)	A-407	고무안전리브 상세도	NONE	A-623	창호 상세도-7	NONE
A-022	3층 장애인 편의시설 계획도	1/100(200)	A-408	열처리목재 루바 상세도	1/3(6)	A-624	창호 상세도-8	NONE
A-023	4층 장애인 편의시설 계획도	1/100(200)	A-409	농구 라인마킹 평면도	NONE	A-625	창호 상세도-9	NONE
A-024	장애인 편의시설 상세도-1	1/100(200)	A-410	배구코트 라인마킹 평면도	NONE	A-626	창호 상세도-10	NONE
A-025	장애인 편의시설 상세도-2	1/10(20)	A-411	배드민턴 라인마킹 평면도	NONE	A-627	창호 상세도-11	NONE
A-026	장애인 편의시설 상세도-3	NONE	A-412	농구대 상세도-1	1/10(20)			
A-027	실내재료 마감표	1/5(10)	A-413	농구대 상세도-2	1/10(20)	A-701	PIT 층 천 정 평면도	1/100(200)
A-028	실내재료 마감 상세도-1	1/5(10)	A-414	농구대 상세도-3	1/15(30)	A-702	1층 천 정 평면도	1/100(200)
A-029	실내재료 마감 상세도-2	1/5(10)	A-415	지붕판넬 상세도-1	NONE	A-703	2층 천 정 평면도	1/100(200)
			A-416	지붕판넬 상세도-2	NONE	A-704	3층 천 정 평면도	1/100(200)
A-101	PIT 평면도	1/100(200)	A-417	외벽판넬 상세도	NONE	A-705	4층 천 정 평면도	1/100(200)
A-102	1층 평면도	1/100(200)	A-418	부분단면상세도-1,2	1/10(20)	A-706	천정마감 상세도-1	NONE
A-103	2층 평면도	1/100(200)	A-419	부분단면상세도-3,4	1/10(20)	A-707	천정마감 상세도-2	NONE
A-104	3층 평면도	1/100(200)	A-420	부분단면상세도-5,6	1/10(20)			
A-105	4층 평면도	1/100(200)	A-421	라미네이트 판넬 상세도 - 1	NONE	A-801	잡상세도 - 1	1/10(20)
A-106	지붕 평면도	1/100(200)	A-422	라미네이트 판넬 상세도 - 2	NONE	A-802	잡상세도 - 2	1/10(20)
			A-423	경량칸막이 벽체 상세도	NONE	A-803	잡상세도 - 3	1/10(20)
A-201	정면도	1/100(200)				A-804	잡상세도 - 4	1/10(20)
A-202	좌측면도, 우측면도	1/100(200)	A-501	1층 급식실 주방기구 배치도	1/100(200)	A-805	잡상세도 - 5	1/10(20)
A-203	배면도	1/100(200)	A-502	2층 학생식당 주방기구 배치도	1/100(200)	A-806	잡상세도 - 6	1/10(20)
A-204	주단면도 -1	1/100(200)	A-504	급식 기구 일람표-1	NONE	A-807	잡상세도 - 7	1/10(20)
A-205	주단면도 -2	1/100(200)	A-505	급식 기구 일람표-2	NONE			
A-206	주단면도 -3	1/100(200)	A-506	급식 기구 일람표-3	NONE	A-901	기존 급식실 1층 철거 평면도	1/100(200)
A-207	주단면도 -4, 5	1/100(200)	A-507	급식 기구 일람표-4	NONE	A-902	기존 급식실 2층 철거 평면도	1/100(200)



건축사사무소 그룹타스
TIME ARCHITECTURE SPACE & DESIGN
T: 02)545-4905/ E-MAIL: groupstas@hanmail.net

PROJECT TITLE

정의여고 학교시설증개축
(급식실 및 체육관)설계용역

NOTE

ISSUES & REVISIONS

ARCHITECT/ENGINEER/PLANNER

JOB ARCHITECT

DRAWING TITLE

도면목록표(건축)

DRAWN SCALE

CHECKED A1: NONE A3: NONE

APPR SHEET NO

DATE 2021. 07

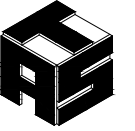
TRANSMITTAL NO.

DRAWING NO.

A-000-1

도면 목록표(구조,토목)

도면번호	도 면 명	축척	도면번호	도 면 명	축척	도면번호	도 면 명	축척
A-903	급식실 철거 단면도	1/30(60)	S-501	잡배근도-1	1/20(40)			
A-904	급식실 철거 입면도-1	1/30(60)	S-502	잡배근도-2	1/15(30)			
A-905	급식실 철거 입면도-2,2	1/75(150)	S-503	잡배근도-3	1/15(30)			
A-906	기존 급식실 1층 창호 철거 평면도	1/100(200)						
A-907	기존 급식실 2층 창호 철거 평면도	1/100(200)						
A-908	철거 창호 일람표-1	1/100(200)						
A-909	철거 창호 일람표-2	1/100(200)		(토 목)				
			C-000	도면목록표	NONE			
			C-001	현황측량도	1/300(600)			
	(구 조)		C-002	공사계획평면도	1/100(200)			
			C-003	종 단 면 도	1/100(200)			
S-001	철근콘크리트구조 일반사향-1	NONE	C-004	횡 단 면 도 (1)	1/100(200)			
S-002	철근콘크리트구조 일반사향-2	NONE	C-005	횡 단 면 도 (2)	1/100(200)			
S-003	철근콘크리트구조 일반사향-3	NONE	C-006	횡 단 면 도 (3)	1/100(200)			
S-004	철근콘크리트구조 일반사향-4	NONE	C-007	우, 오 수 계 획 평 면 도	1/100(200)			
S-005	철근콘크리트구조 일반사향-5	NONE	C-008	우, 오 수 종 단 면 도	1/600(1200)			
S-006	철근콘크리트구조 일반사향-6	NONE	C-009	포장 계획 평면도	1/100(200)			
S-007	철근콘크리트구조 일반사향-7	NONE	C-010	포장 및 측구 상세도	NONE			
			C-011	유트메쉬웬스(H2.0M x W2.0M)	NONE			
S-101	주 심 도	1/100(200)	C-012	조립식 맨홀 상세도	NONE			
S-102	팽이기초 바닥 평면도	1/100(200)	C-013	PE 이중벽관상세도	NONE			
S-103	기초 구조 평면도	1/100(200)	C-014	맨홀 인버트 상세도	NONE			
			C-015	고강성 PVC 이중벽관상세도	NONE			
S-201	PIT 층 구조 평면도	1/100(200)						
S-202	1층 바닥 구조 평면도	1/100(200)						
S-203	2층 바닥 구조 평면도	1/100(200)						
S-204	3층 바닥 구조 평면도	1/100(200)						
S-205	4층 바닥 구조 평면도	1/100(200)						
S-206	지붕층 바닥 구조 평면도	1/100(200)						
S-207	옥탑 지붕층 바닥 구조 평면도	1/100(200)						
S-301	횡구조 단면도-1	1/100(200)						
S-302	횡구조 단면도-2	1/100(200)						
S-303	횡구조 단면도-3	1/100(200)						
S-304	횡구조 단면도-4	1/100(200)						
S-305	종구조 단면도-1, 2	1/100(200)						
S-401	기 동 일 램 표-1	1/30(60)						
S-402	보 일 램 표-1	1/30(60)						
S-403	보 일 램 표-2	1/30(60)						
S-404	데크 스라브 일람표	1/30(60)						
S-405	슬라브 일람표	1/30(60)						
S-406	벽 일 램 표	NONE						
S-407	철골 보 접합 상세도	NONE						



건축사사무소 그룹타스
TIME ARCHITECTURE SPACE & DESIGN
T: 02)545-4905/ E-MAIL: groupas@hanmail.net

PROJECT TITLE

정의여고 학교시설증개축
(급식실 및 체육관)설계용역

NOTE

ISSUES & REVISIONS

ARCHITECT/ENGINEER/PLANNER

JOB ARCHITECT

DRAWING TITLE

도면 목록표(구조,토목)

DRAWN SCALE

CHECKED A1: NONE A3: NONE

APPR SHEET NO

DATE 2021. 07

TRANSMITTAL NO.

DRAWING NO.

A-000-2

■ 설계 일반 사항

- 모든 공사와 자재는 관계 법령과 조례/규정에 적합하여야 하며, 각 도면과 시방서(일반/특기), 그의 표준시방서(건설부)에 적합하여야 한다.
- 시공자는 시공전에 각종 도면을 검토하여야 하며, 검토 중 도면간 상이한 부분이나 현장 상황과 협의가 필요한 경우, 감리자 또는 설계자와 반드시 협의, 결정 후 시공하여야 한다.
- 본 도면에 표기된 치수는 특기사항이 없는 경우 mm를 기준으로 한다.
- 도면의 구체적인 치수가 없는 경우, 감리자 또는 설계자의 협의, 결정 후 시공한다. 도면치수는 도상에 기입된 숫자표기를 우선으로 한다.
- 층고는 별도로 표기된 경우를 제외하고, 하층 슬래브 상단선에서 상층 슬래브 상단선까지의 치수이다. (단, 최상층(지붕층), PIT 및 도포식 바닥마감의 층 경우, 슬래브 상단을 기준으로 한다.)
- 천장고는 별도의 표기가 없는 경우, 각실의 바닥 마감상단선부터 천장 마감상단선까지이며, (단, 천장이 없는 경우는 천장고의 표기를 하지 않는다.)
- 평면도에서 표기된 창호관련 치수는 후래입 기준치수이며, 개구부 치수는 창호 일반사항 참조
- 모든 구조재의 치수는 구조도 치수 기준이며, 건축도와 상이한 구조도의 경우, 시공자는 반드시 감리자 또는 설계자와 협의, 확인 후 시공하여야 한다.
- 각종 트렌치의 시공은 특히, 기계실에 필요한 각종 트렌치의 경우, 감리자의 협의, 확인 후 시공한다.
- 발전기의 기초는 선택된 사양에 따라 골조공사 전 현장도면을 작성하여, 감리자의 승인을 득한 후 시공한다.
- 별도의 표기가 없는 장비반입구, 드라이에리어의 우수 배수용 드레인인 위치와 배수경로에 대한 현장도면을 시공전 작성하여 감리자의 승인을 득하여 시공한다.
- 조적벽의 개구부 폭이 900이상인 경우, 상부에 인방보를 설치한다.
- 별도의 표기가 없는 조적조 간막이벽의 경우, 슬래브와 보하부까지 시공한다.
- 모든 벽체의 덕트 또는 배관 통과 부분은 반드시 백업재와 옹도에 맞는 실린트를 이용하여 빈틈없이 시공한다.
- 슬래브에 설치되는 모든 설비용(FCU, 화장실, 설비덕트 등) 슬리브는 시공전 위치와 개소 등을 확인하고 감리자의 확인을 받아야 한다.
- FCU 커버는 시공전 형태, 색상과 설치상세에 대한 현장도면을 작성하여 감리자의 승인을 득한 후 시공한다.
- 한전맨홀, 통신맨홀, 우수, 우수, 상수, 가스맨홀, 연결송수관, 접지봉 등의 정확한 위치와 상세는 현장도면을 작성하여 감리자의 승인을 받고 시공한다.
- 기계실, 전기실, 발전기실 내의 장비기초는 현장도면을 작성한 후 감리자의 승인을 득한 후 시공한다.
- 별도의 표기가 없는 옥탑층과 옥탑지붕에 설치되는 굴뚝과 배기팬 등은 기계도면을 참고하여 현장도면 작성 후 감리자의 승인 후 시공한다.
- 석재공사의 경우 시공사의 돌나누기, 부재크기와 접합상세 등의 현장도면을 작성하여 감리자의 승인을 득한 후 시공한다. (단, 석재종류의 변경시 설계자와 반드시 협의, 확인 후 시공한다.)
- 소화전, 피난유도등, 스위치박스, 전화/OA등의 캐비닛 및 기타 아웃렛 등의 벽체에 노출된 모든 기계, 전기설비는 실내전개도를 작성한 후 감리자의 확인을 득한 후 시공한다.
- 타일 시공실(특히 화장실/욕실 등)의 경우 각실별 현장도면을 작성하여 감리자의 승인을 득한 후 시공한다. 그리고 상기실 중 바닥드레인이 필요한 경우, 현장도면에서 정확한 위치를 확인한 후 시공한다.
- 각종 배관과 덕트용 구조 개구부는 현장도면 작성 후 감독관의 승인 후 시공한다. (단, 층간방화구획에 지장이 없도록 별도의 조치를 한다.)
- 굴뚝의 기본재질은 스테인레스스틸을 기준으로 하고, 발전기 연도와의 접속부, 굴뚝점검구, 굴뚝 외부 노출부, 각종 접속부의 상세는 현장도면 작성 후 감리자의 승인을 득하고 시공한다.

■ 공사 구분

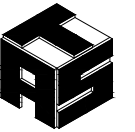
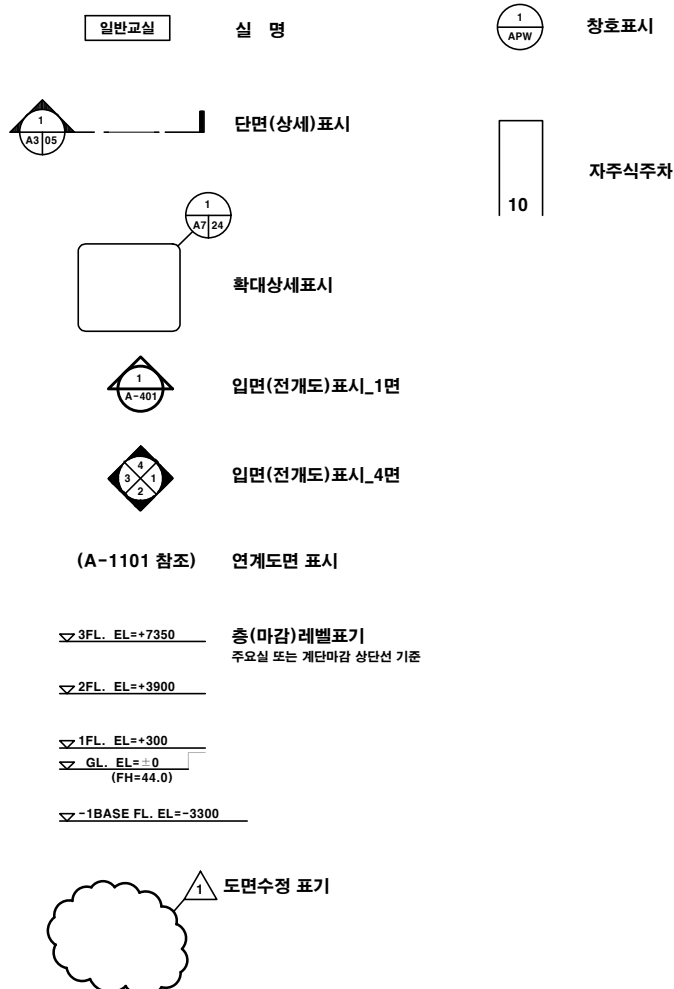
- 인테리어 별도공사분이 있는 경우, 건축공사의 한계는 다음과 같다. (인테리어 공사범위는 평면도 참조)
 - * 바닥 - 각실의 콘크리트 슬래브 면정리와 방수 위 보호물탈까지
 - * 벽 - 콘크리트 면정리, 조적쌓기와 방수위 보호물탈까지
 - * 천장 - 콘크리트 면정리, 단열물탈, 단열재와 방수공사까지
 - * 창호 - 외벽창호와 창호도에서 표기된 창문과 문은 건축공사
 - * 인테리어 공사부분에 위치한 조명과 위생기구는 모두 인테리어 공사범위
 - * **현장(실) 설비 중 인테리어 부분으로 명기된 부분을 제외한 모든 공사는 건축공사**
 - * **인테리어부분의 공사전에 각종 관련설비의 시공자는 현장도면에 의해 반드시 확인 후 시공**
- 설비관련 건축공사 범위의 한계
 - * 천장 - 관련각종설비 중 별도로 표기된 전등박스 등의 건축공사
 - * 화장실 - 도기와 액세서리 등 건축공사
 - * 각종 승강기와 에스컬레이터 등 설비공사
 - * 건축공사 중 전원과 상하수시설이 필요한 부분은 시공전 담당자 협의 후 공사 범위와 설비 인입위치 등 모든 사항을 감리자에게 확인

■ 용어 해설

영어약어	영어표기	한글표기	영어약어	영어표기	한글표기
@	AT	간격	N	NORTH	북측
A.D.	AIR DUCT SHAFT	에어덕트샤프트	N.I.C.	NOT IN CONTRACT	별도공사
BD.	BOARD	보드(판)	NO.	NUMBER	번호
CH.	CHIMNEY	굴뚝	N.T.S	NOT TO SCALE	축척없음
C.H.	CEILING HEIGHT	천장고	O.A.	AIR	급기
C.J.	CONTROL JOINT	신축줄눈	O.C.	ON CENTER	중심선간격
C.L.	CENTER LINE	중심선	OFF.	OFFICE	사무실
D	DEPTH	깊이	PC.(PC)	PRECAST COMRETE	프리캐스트
D.C.(DC)	DUST CHUTE	더스트슈트	PL.	PLATE	철판
DIA.(Ø)	DIAMETER	직경	P.S.(M.P.S.)	PIPE SPACE	배관공간
DN.(DN)	DOWN	내림	PVC.	POLY VINYL CHLORIDE	염화비닐
DWG.	DRAWING	도면	R	RISER/RADIUS	체판높이/반경
E	EAST	동측	R.C.	REINFORCED CONCRETE	철근콘크리트
EA.	EACH	각각	R.D.	ROOF DRAIN	지붕드레인
E.A.	EXAUSTED AIR	배기	REF.	REFERENCE	참고
E.J.	EXPANSION JOINT	팽창줄눈	REFR.	REFREGERATOR	냉장고
EL.	ELEVATION	승강기	REV.	REVISED	수정
ENT.	ENTRANCE	출입구	S	SOUTH	남측
E.P.S.	ELECTRIC PIPE SPACE	전기배관구	S.F.L(SL)	STRUCTURE FINISH LEVEL	구체바닥레벨
EQ.(EQ)	EQUAL	같은간격	SHT.	SHEET	쉬트
ESCAL.	ESCALATOR	에스컬레이터	SIM.	SIMILAR	유사
EV.	ELEVATOR	엘리베이터	SQ.	SQUARE	정방형
EXT.	EXTERIOR	외부	SST(SST'L)	STAINLESS STEEL	스테인레스스틸
F.B.(FB)	FLAT BAR	평철	STL.(ST'L)	STEEL	철
F.C.U.	FAN COIL UNIT	팬코일유닛	SW.	SWITCH	스위치
F.D.	FLOOR DRAIN	바닥드레인	T	TREAD	발판
F.F.L(FI)	FINISHED FLOOR LEVEL	마감레벨	TEL.	TELEPHONE	전화
F.H.C.	FIRE HOSE CABINET	옥내소화전	THK.	THICKNESS	두께
GALV.	GALVANIZED	아연도금	T.V.(TV)	TELEVISION	텔레비전
G.L.(GL)	GROUND LEVEL	지반표고	TYP.	TYPICAL	공통
H(HGT.)	HEIGHT	높이	U(UP)	UP	오름
INT.	INTERIOR	내부	VAR.	VARIOUS	변화치수
JAN.	JANITOR	청소실	W	WIDTH/WEST	폭/서측
KIT.	KITCHEN	주방	W/	WITH	포함
L	LENGTH	길이	W.C.	WATER CLOSET	화장실
LAV.	LAVOTORY	세면대	W.M.	WIRE MESH	와이어메쉬
MAX.	MAXIMUM	최대	W.P.	WORKING POINT	기준점
MEZZ.	MEZZANINE	중층	W.T.	WEMEN'S TOILET	여자화장실
M.H.(MH)	MANHOLE	맨홀			
MIN.	MINIMUM	최소			
MISC.	MISCELLANEOUS	잡철			
M.T.	MEN'S TOILET	남자화장실			

■ 도면 기호 안내

- 도면 번호 표기
 - A - 001 (설계구분) (도면번호)
 - A - 건축 I - 인테리어 C - 토목(흙막이)
 - S - 구조 L - 조경
 - M - 기계 MF - 기계방재
 - E - 전기 EF - 전기방재
- 평면도 재료구분
 - 벽돌
 - 철근콘크리트
- 단면도 재료구분
 - 벽돌
 - 철근콘크리트
 - 석재(화강석)
 - 시멘트물탈
 - 무근콘크리트
 - 합판(별도재료표기)
 - 경질단열재(별도재료표기)
 - 연질단열재(별도재료표기)
 - 방수층(별도재료표기)
 - 와이어메쉬(별도재료표기)
 - 지반(흙)
- 도면 안내 기호
 - 일반교실 실 명
 - 창호표시
 - 단면(상세)표시
 - 확대상세표시
 - 입면(전개도)표시_1면
 - 입면(전개도)표시_4면
 - 연계도면 표시
 - 층(마감)레벨표기
주요실 또는 계단마감 상단선 기준
 - 도면수정 표기



건축사사무소 그룹타스
TIME ARCHITECTURE SPACE & DESIGN
T: 02)545-4905/ E-MAIL: groupstas@hanmail.net

PROJECT TITLE

정의여고 학교시설증개축
(급식실 및 체육관)설계용역

NOTE

ISSUES & REVISIONS

ARCHITECT/ENGINEER/PLANNER

JOB ARCHITECT

DRAWING TITLE

설계 일반사항

DRAWN SCALE

CHECKED A1: NONE A3: NONE

APPR SHEET NO

DATE 2021. 07

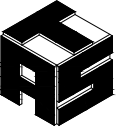
TRANSMITTAL NO.

DRAWING NO.

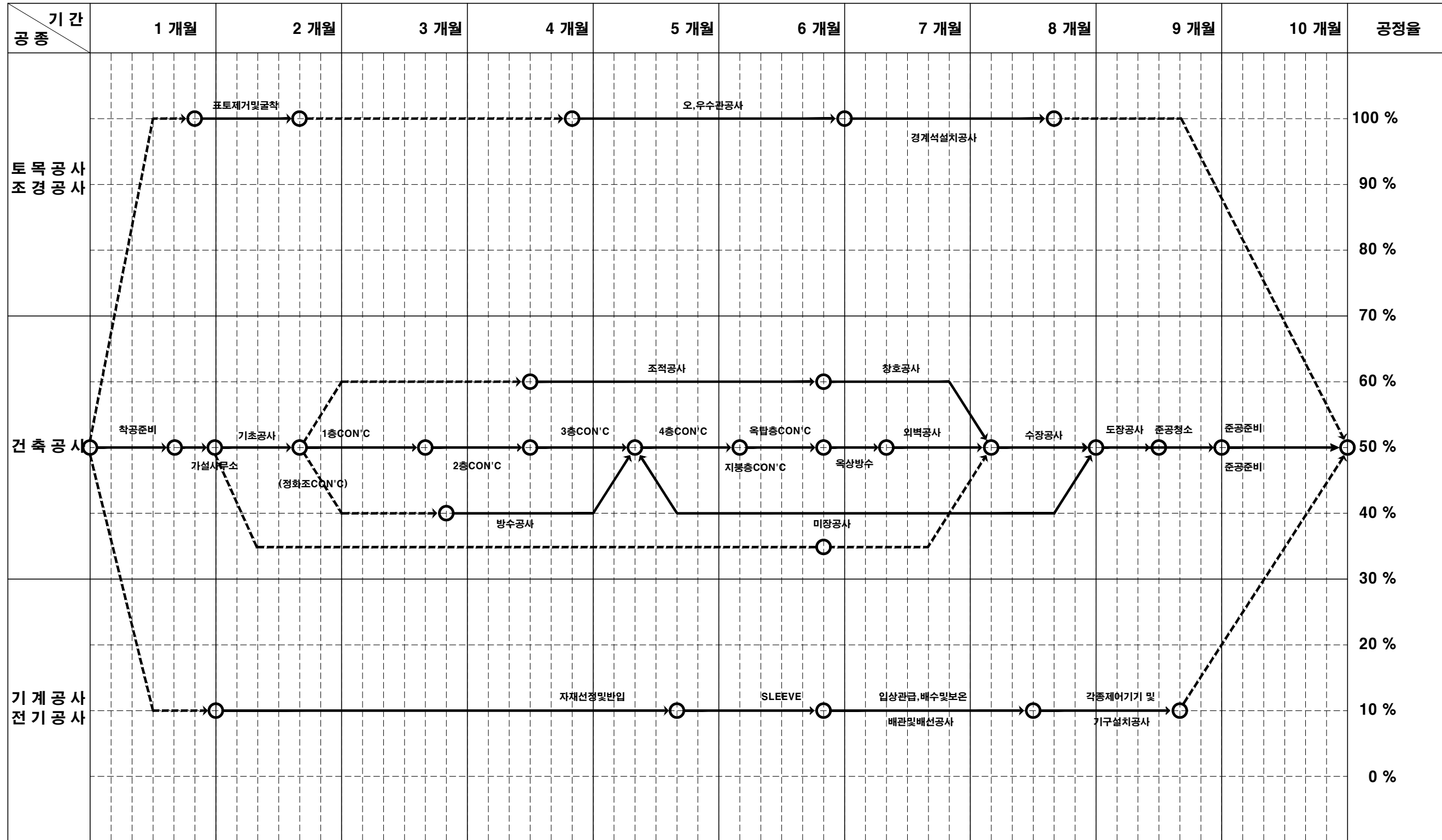
A-001

정의여고 학교시설 증개축 체육관 건축설계

(절대공기: 10개월)



건축사사무소 그룹타스
TIME ARCHITECTURE SPACE & DESIGN
T: 02)545-4905/ E-MAIL: groupas@hanmail.net



PROJECT TITLE
정의여고 학교시설증개축
(급식실 및 체육관)설계용역

NOTE

ISSUES & REVISIONS

ARCHITECT/ENGINEER/PLANNER

JOB ARCHITECT

DRAWING TITLE

예정 공정표

DRAWN

SCALE

CHECKED

A1: NONE
A3: NONE

APPR

SHEET NO

DATE

2021. 07

TRANSMITTAL NO.

DRAWING NO.

A-002

설계 개요

사업명		(정의여고) 급식실 및 체육관 증축공사			
대지조건	위치	서울특별시 도봉구 노해로49길 69			
	지역/지구	도시지역, 제1종일반주거지역, 학교 가축사육제한구역, 교육환경보호구역, 대공방어협조구역, 과밀억제권역			
	대지면적	27,863.0 m ²			
주 용 도		교육연구 및 복지시설			
건축면적		7,542.31 m ²	(기준) 7,036.78 + (증축) 954.13 - (멸실) 448.60 = 7,542.31		
연면적	지상층연면적	28,198.64 m ²	(기준) 26,569.11 + (증축) 2,526.73 - (멸실) 897.20 = 28,198.64		
	연면적	32,878.84 m ²	(기준) 31,249.31 + (증축) 2,526.73 - (멸실) 897.20 = 32,878.84		
건 폐 율		27.07 % (법정 30%이하)		(기준) 25.25 %	
용 적 륜		101.20 % (법정 120%이하)		(기준) 95.35 %	
도로현황		남측 소로3류 (폭 8M 미만)(접합)			
주차대수	법 정	8 대		법 정	교육연구시설 1대 / 200m ² 당
	계 획	지 상	9대	일반형주차	8대
	기 준	지 상	157대	장애인주차	1대
	소 계	지 상	166대	법정대비	112.5%
승강기	승 용	증축동 2대 (장애인용 13인승)			
정 화 조		기존 부패정화조 250인용에 연결			
구 조		철근 콘크리트조(체육관지붕: 철골 구조)			
최 고 높 이		36.35m			
비 고					

동별 개요(증축부)

주 6	(정의여고) 급식실 및 체육관 증축공사				비 고	
규 모	지상 4층					
건축면적	7,542.31					
층 별	전 용	공 용	기 타	합 계	주 요 실	
	지상4층	143.22	-	42.02		3,196.50
주 6	지상3층	943.33	-	-	3,341.66	공공업무
	지상2층	882.87	-	43.39	3,521.15	공공업무 어린이집
	지상1층	557.31	-	-	3,378.97	공공업무 어린이집
	PIT층	-	-	724.55	7,887.23	
합 계	12,648.21	8,598.91	198.35	21,445.47		
비 고						

동별 개요(기 준)

규 모	기 준	주1 가동(교사) (지하 1층~지상 5층) 주2 나동(교사) (지하 1층~지상 6층) 주3 다동(교사) (지하 1층~지상 4층) 주4 라동(교사) (지하 1층~지상 4층) 주5 마동(교사) (지상 1층) 주6 바동(교사) (지상 1층~지상 2층) — 금회 멸실 주7 사동(교사) (지상 1층~지상 4층) 주8 아동(교사) (지상 1층~지상 4층) 주10 카동(교사) (지상 1층~지상 4층) 주11 자동(교사) (지상 1층~지상 2층) 주12 차동(교사) (지하 1층~지상 6층)
증 축	주6 바동(교사) (지상 4층) 철근콘크리트조 + 철골조	

실별 개요(증축부)

주 6	(정의여고) 급식실 및 체육관 증축공사			
층 별	전 용	공 용	합 계	
	다목적실	50.79	*-리	34.58
지상4층	창고.#1	5.36	계단실	24.48
	창고.#2	15.49	A.D/ELE.V	12.52
	(전용 소계) 71.64		(공용 소계) 71.58	
지상3층	체육관	661.67	*-리	67.67
	무 대	61.01	계단실	24.48
	방송실	25.58	서비스면적 ELE.V	20.70
	준비실	25.58	화장실	26.70
	청소도구실	3.68	외부계단	26.26
	(전용 소계) 777.52		(공용 소계) 165.81	
지상2층	학생식당(고)	483.75	*-리	59.73
	학생식당(중)	245.10	계단실	24.48
	식당관리실	6.09	서비스면적 ELE.V	20.70
			화장실	32.22
			외부계단	10.80
(전용 소계) 734.94		(공용 소계) 147.93		
지상1층	전처리실	63.13	*-리	37.20
	조리실	98.68	계단실	24.48
	세척실	46.50	서비스면적 ELE.V	8.64
	주식창고	8.78	화장실	17.25
	급식관리실	18.70	기계실	42.78
	휴게실	17.39	방통실	12.87
	샤워실/화장실	7.77		
	복 도	11.30		
	전 실	18.00		
	교직원식당	123.84		
	(전용 소계) 414.09		(공용 소계) 143.22	
합 계		2,526.73 M ²		

전체면적개요

구 분	기 준 부 분												증 축 부 분	멸 실 부 분	증 축 부 합 계	합 계
	주 1 (가동,교사) 정의여중	주 2 (나동,교사) 정의여고	주 3 (다동,교사) 정의여고 강당	주 4 (라동,교사) 정의유치원	주 5 (마동,교사) 창 고	주 6 (바동,교사) 급식실	주 7 (사동,교사) 정보센터	주 8 (아동,교사) 정의여중	주 10 (카동,교사) 체육관	주 11 (자동,교사) 수위실	주 12 (차동,교사) 한신초	계				
지 하 층	473.11	625.26	886.1	126.26	-	-	-	-	-	-	714.66	2,825.39	-	-	-	2,825.39
1 층	752.92	1,427.21	865.25	562.62	64.07	448.6	502.74	47.18	175.26	29.04	808.71	5,683.60	557.31	448.6	108.71	5,792.31
2 층	752.92	1,397.96	856.21	562.62	-	448.6	502.74	519.14	805.28	38.33	808.71	6,692.51	882.87	448.6	434.27	7,126.78
3 층	752.92	1,397.96	923.72	584.45	-	-	502.74	519.14	807.47	-	808.71	6,297.11	943.33	-	943.33	7,240.44
4 층	752.92	1,397.96	344.71	562.62	-	-	74.67 (옥탑층,연면적제외)	519.14	111.53	-	808.71	4,497.59	143.22	-	143.22	4,640.81
5 층	752.92	1,397.96	-	-	-	-	-	-	-	-	808.71	2,959.59	-	-	-	2,959.59
6 층	-	1,397.96	-	-	-	-	-	-	-	-	842.63	2,240.59	-	-	-	2,240.59
옥 탑 층	-	-	52.93	-	-	-	-	60.00 (옥탑층,연면적제외)	-	-	-	52.93	-	-	-	52.93
합 계	4,237.71	9,042.27	3,928.92	2,398.57	64.07	897.20	1,508.22	1,604.60	1,899.54	67.37	5,600.84	31,249.31	2,526.73	897.20	1,629.53	32,878.84

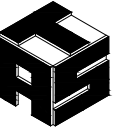


PROJECT TITLE
정의여고 학교시설증개축
(급식실 및 체육관)설계용역

NOTE

ISSUES & REVISIONS	
ARCHITECT/ENGINEER/PLANNER	
JOB ARCHITECT	
DRAWING TITLE 설계개요	
DRAWN	SCALE
CHECKED	A1: NONE A3: NONE
APPR	SHEET NO
DATE	2021. 07
TRANSMITTAL NO.	
DRAWING NO. A- 003-1	

투 시 도



건축사사무소 그룹타스
TIME ARCHITECTURE SPACE & DESIGN
T: 02)521-4113/ E-MAIL: KHENG0050@NAVER.COM

PROJECT TITLE

정의여고 학교시설증개축
(급식실 및 체육관)설계용역

NOTE



ISSUES & REVISIONS

ARCHITECT/ENGINEER/PLANNER

JOB ARCHITECT

DRAWING TITLE

설계개요

DRAWN SCALE

CHECKED A1: NONE
A3: NONE

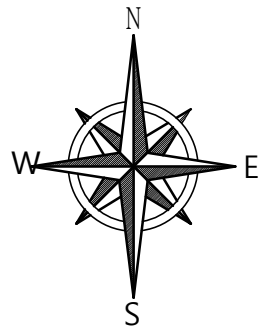
APPR SHEET NO

DATE 2021. 07

TRANSMITTAL NO.

DRAWING NO.

A- 003-2



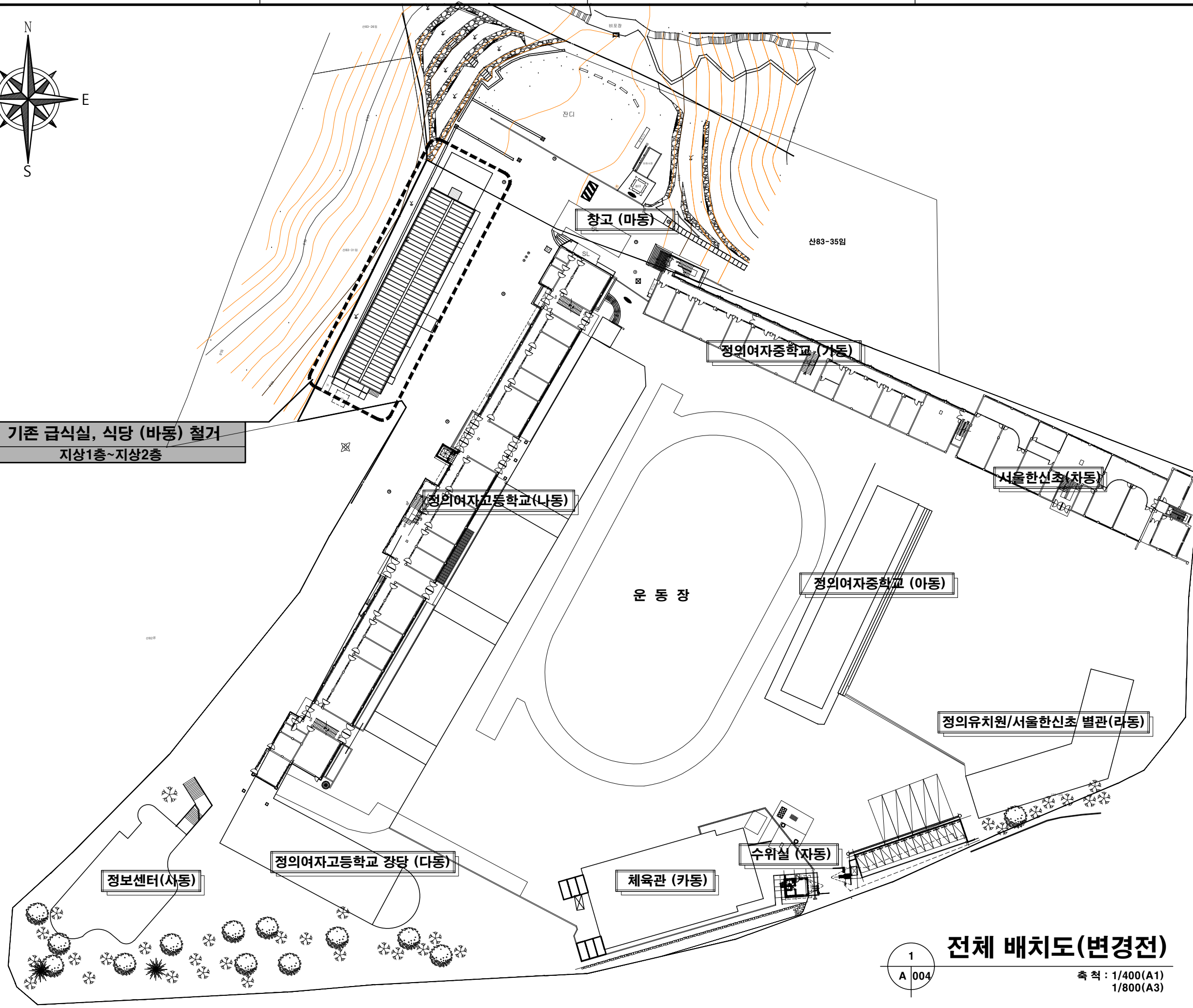
건축사사무소 그룹타스
TIME ARCHITECTURE SPACE & DESIGN
T: 02)521-4113/ E-MAIL: KHENG0050@NAVER.COM

PROJECT TITLE

정의여고 학교시설증개축
(급식실 및 체육관)설계용역

NOTE

기존 급식실, 식당 (바동) 철거
지상1층~지상2층



정의유치원/서울한신초 별관(라동)

정의여자중학교 (아동)

운동장

정의여자고등학교(나동)

서울한신초(차동)

창고 (마동)

정의여자중학교 (가동)

체육관 (카동)

수위실 (자동)

정의여자고등학교 강당 (다동)

정보센터(사동)

전체 배치도(변경전)

1
A 004

축척 : 1/400(A1)
1/800(A3)

ISSUES & REVISIONS

ARCHITECT/ENGINEER/PLANNER

JOB ARCHITECT

DRAWING TITLE

배치도 (변경전)

DRAWN SCALE

CHECKED A1: 1/400
A3: 1/800

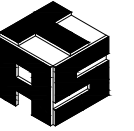
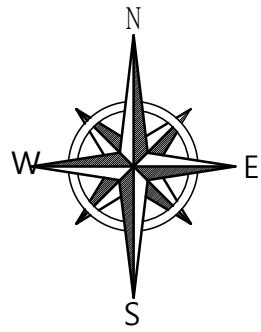
APPR SHEET NO

DATE 2021. 07

TRANSMITTAL NO.

DRAWING NO.

A- 004



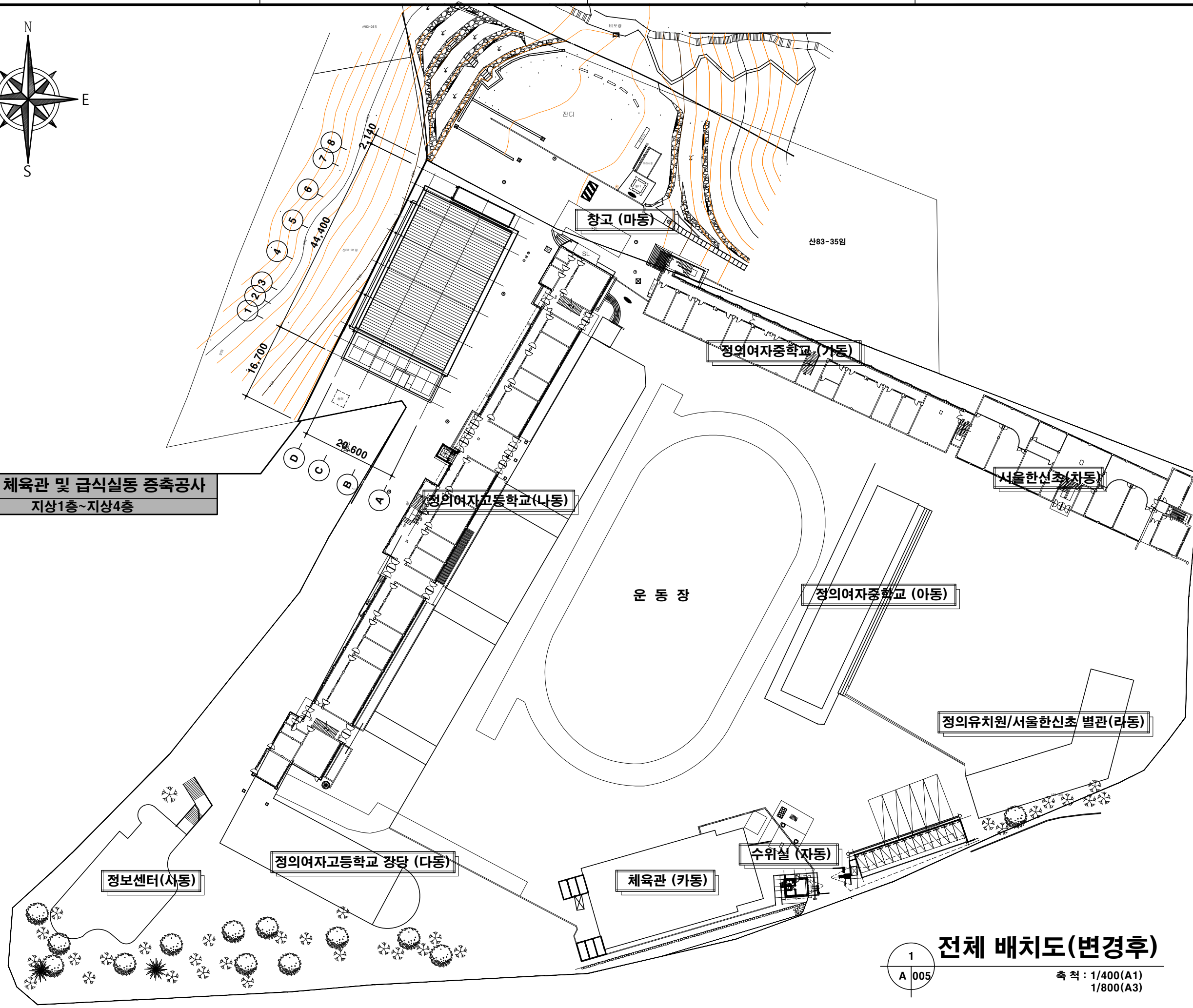
건축사사무소 그룹타스
TIME ARCHITECTURE SPACE & DESIGN
T: 02)521-4113/ E-MAIL: KHENG0050@NAVER.COM

PROJECT TITLE

정의여고 학교시설증개축
(급식실 및 체육관)설계용역

NOTE

금회 체육관 및 급식실동 증축공사
지상1층~지상4층



ISSUES & REVISIONS

ARCHITECT/ENGINEER/PLANNER

JOB ARCHITECT

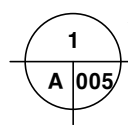
DRAWING TITLE

전체 배치도(변경후)

DRAWN	SCALE
CHECKED	A1: 1/400 A3: 1/800
APPR	SHEET NO

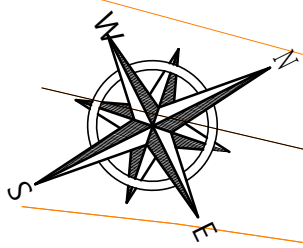
DATE	2021. 07
TRANSMITTAL NO.	

DRAWING NO.	A- 005
-------------	--------

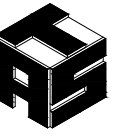


전체 배치도(변경후)

축척 : 1/400(A1)
1/800(A3)



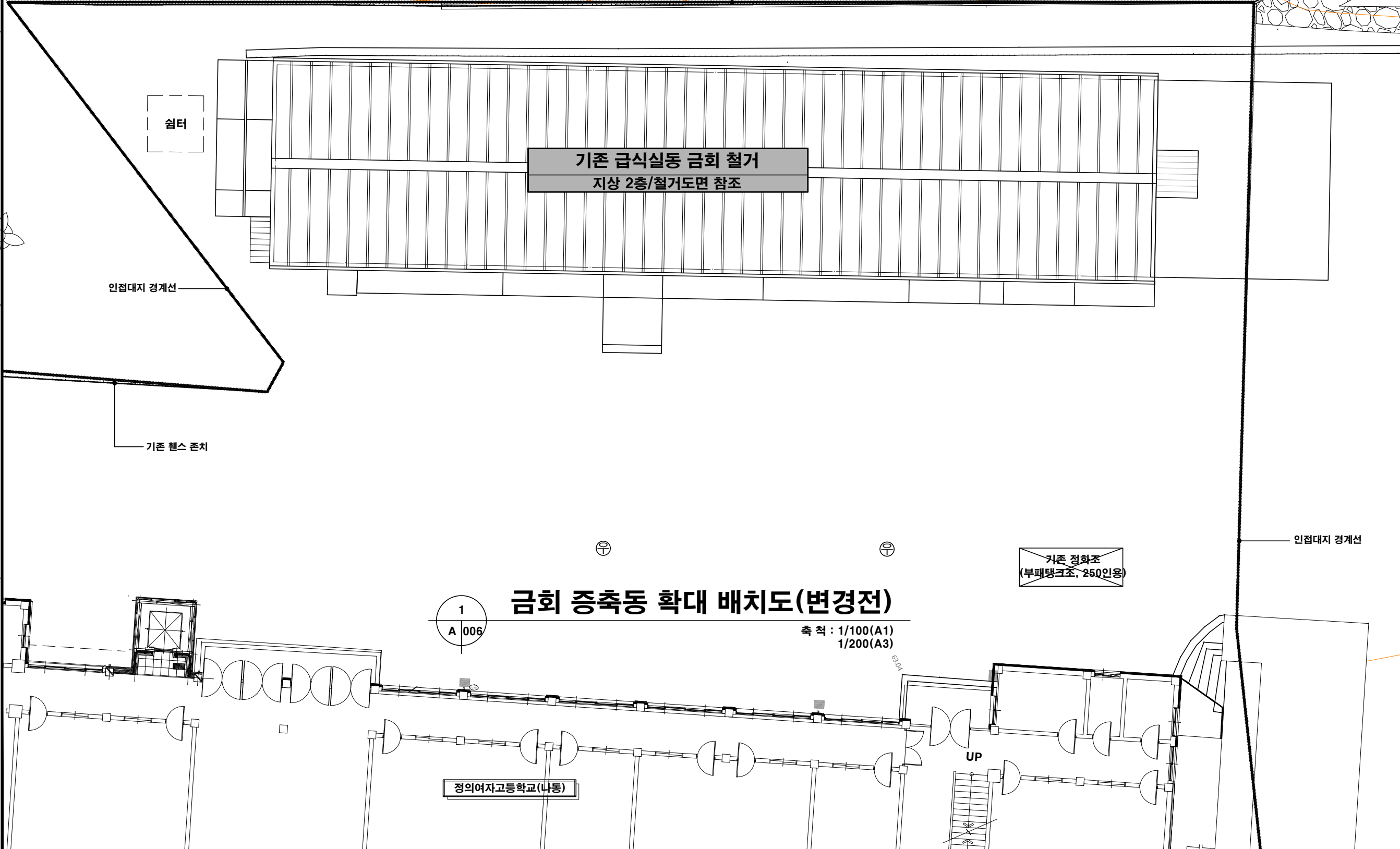
산83-31입



건축사사무소 그룹타스
TIME ARCHITECTURE SPACE & DESIGN
T: 02)521-4113/ E-MAIL: KHENG0050@NAVER.COM

PROJECT TITLE
정의여고 학교시설증개축
(급식실 및 체육관)설계용역

NOTE

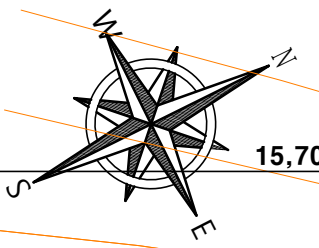


금회 증축동 확대 배치도(변경전)

축척 : 1/100(A1)
1/200(A3)

기존 정화조
(부패탱크조, 250인용)

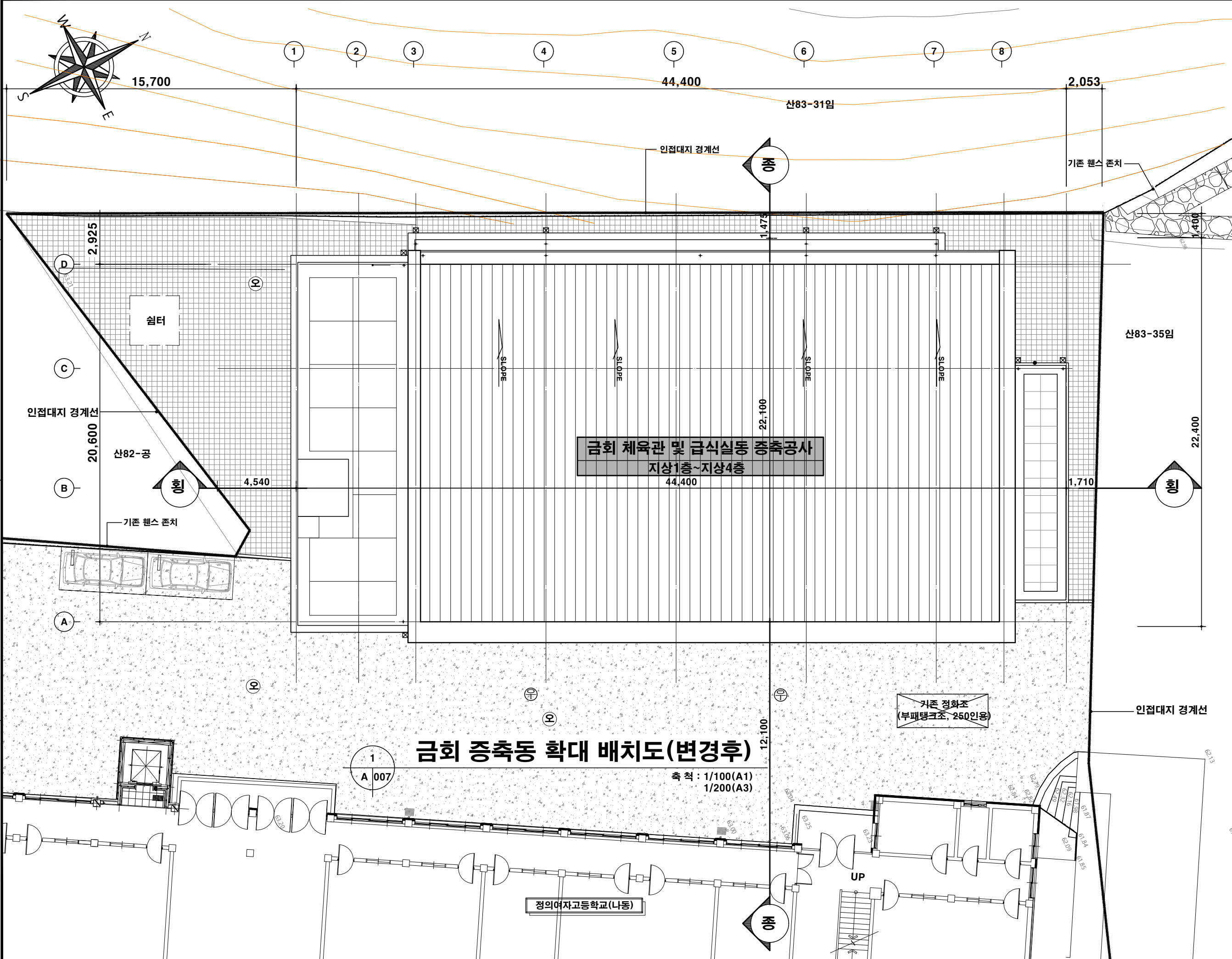
ISSUES & REVISIONS	
ARCHITECT/ENGINEER/PLANNER	
JOB ARCHITECT	
DRAWING TITLE	
금회 증축동 확대 배치도(변경전)	
DRAWN	SCALE
CHECKED	A1: 1/100 A3: 1/200
APPR	SHEET NO
DATE	2021. 07
TRANSMITTAL NO.	
DRAWING NO.	
A- 006	



건축사사무소 그룹타스
TIME ARCHITECTURE SPACE & DESIGN
T: 02)521-4113/ E-MAIL: KHENG0050@NAVER.COM

PROJECT TITLE
정의여고 학교시설증개축
(급식실 및 체육관)설계용역

NOTE



금회 체육관 및 급식실동 증축공사
지상1층~지상4층
44,400

금회 증축동 확대 배치도(변경후)

축척 : 1/100(A1)
1/200(A3)

1
A 007

기존 정화조
(부패탱크조, 250인용)

정의여자고등학교(나동)

ISSUES & REVISIONS

ARCHITECT/ENGINEER/PLANNER

JOB ARCHITECT

DRAWING TITLE

금회 증축동 확대 배치도(변경후)

DRAWN SCALE

CHECKED A1: 1/100
A3: 1/200

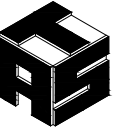
APPR SHEET NO

DATE 2021. 07

TRANSMITTAL NO.

DRAWING NO.

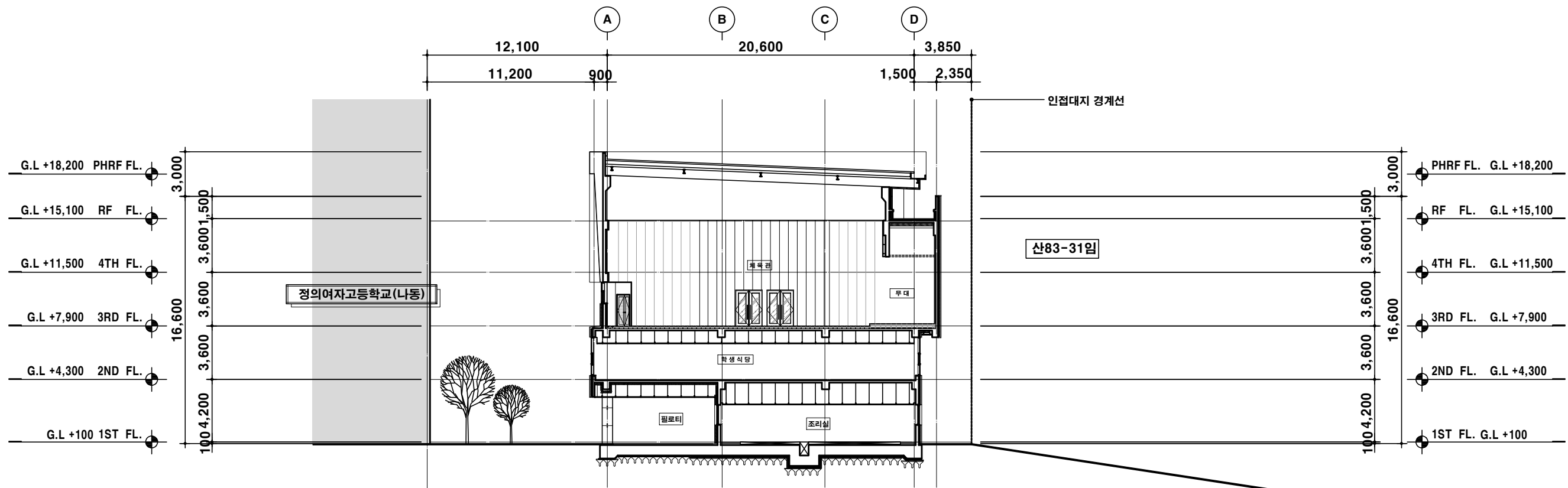
A- 007



건축사사무소 그룹타스
TIME ARCHITECTURE SPACE & DESIGN
T: 02)521-4113/ E-MAIL: KHENG0050@NAVER.COM

PROJECT TITLE
정의여고 학교시설증개축
(급식실 및 체육관)설계용역

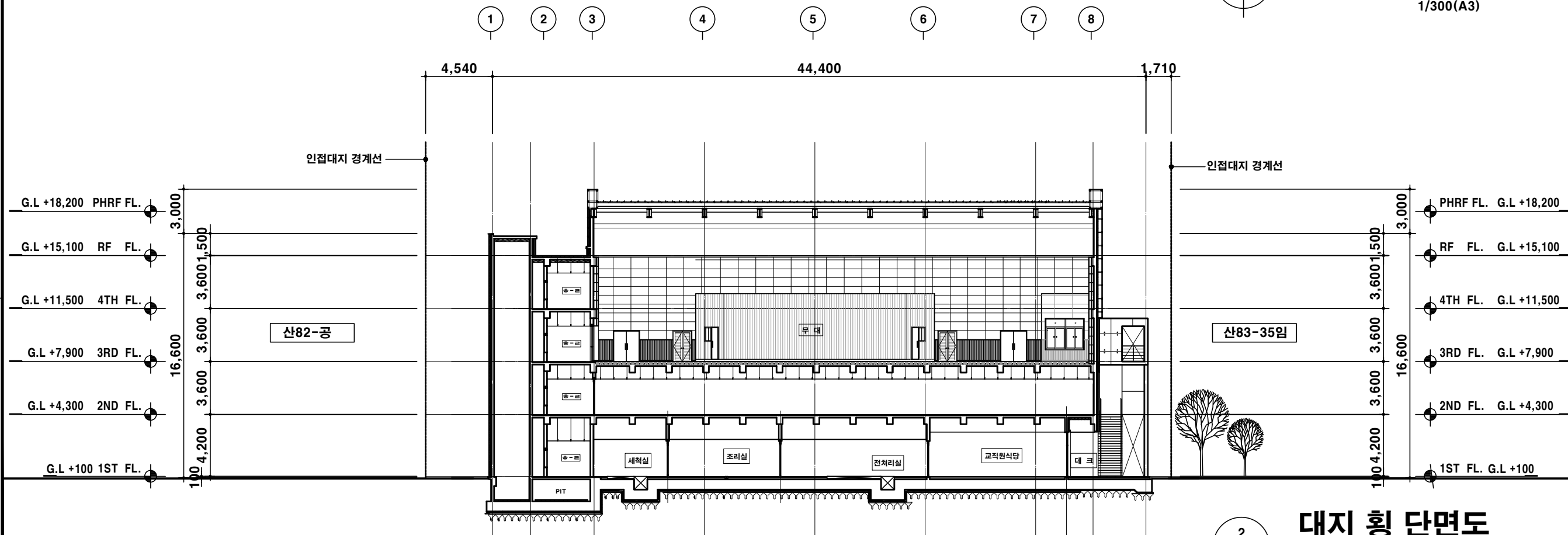
NOTE



1 대지 종 단면도

1
A 008

축척 : 1/150(A1)
1/300(A3)



2 대지 횡 단면도

2
A 008

축척 : 1/150(A1)
1/300(A3)

ISSUES & REVISIONS

ARCHITECT/ENGINEER/PLANNER

JOB ARCHITECT

DRAWING TITLE

대지 종횡단면도

DRAWN SCALE

CHECKED A1: 1/150
A3: 1/300

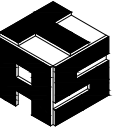
APPR SHEET NO

DATE 2021. 07

TRANSMITTAL NO.

DRAWING NO.

A- 008



건축사사무소 그룹타스
TIME ARCHITECTURE SPACE & DESIGN
T: 02)521-4113/ E-MAIL: KHENG0050@NAVER.COM

PROJECT TITLE

정의여고 학교시설증개축
(급식실 및 체육관)설계용역

NOTE

ISSUES & REVISIONS

ARCHITECT/ENGINEER/PLANNER

JOB ARCHITECT

DRAWING TITLE

바닥면적산출근거표

DRAWN SCALE
CHECKED A1: 1/250
A3: 1/500

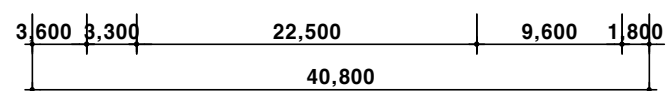
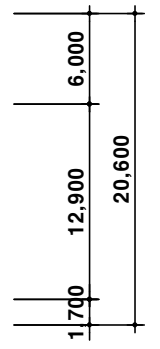
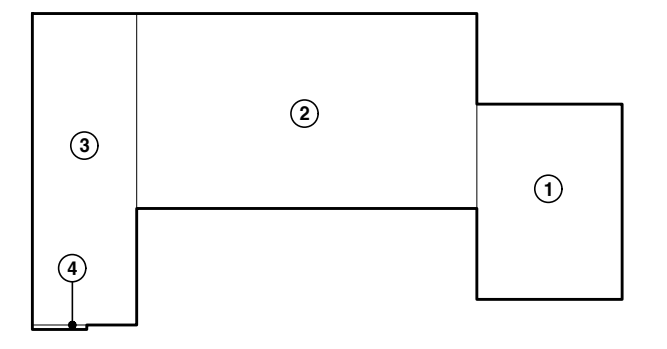
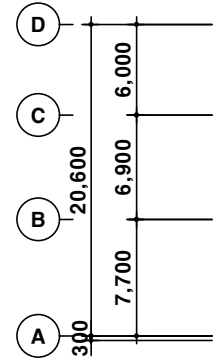
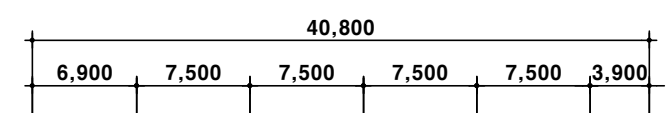
APPR SHEET NO
DATE 2021. 07

TRANSMITTAL NO.

DRAWING NO.

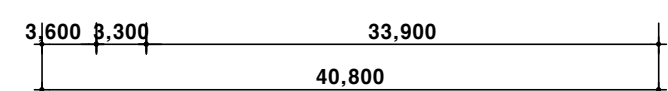
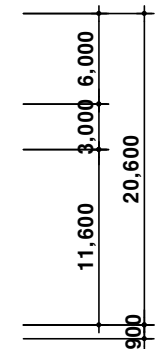
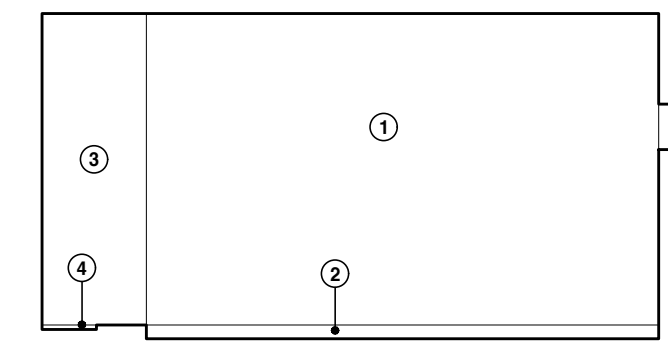
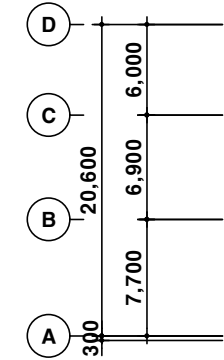
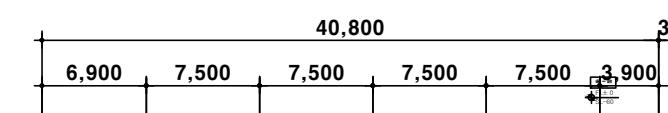
A- 009

1 2 3 4 5 6 7 8



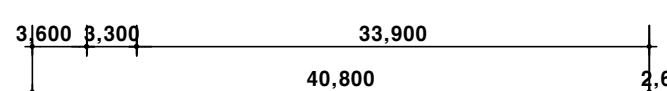
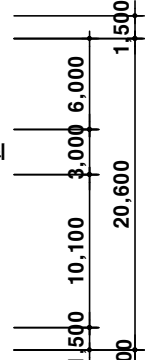
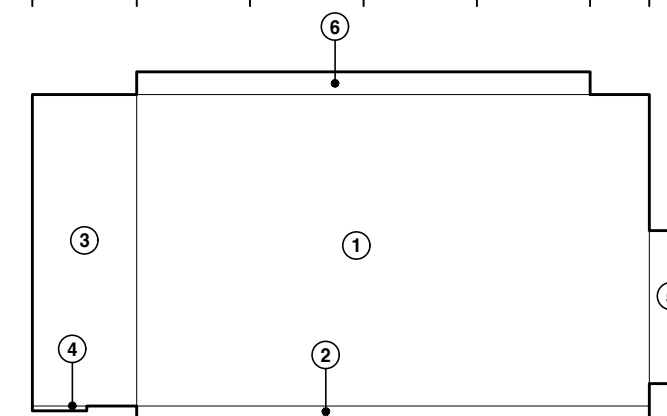
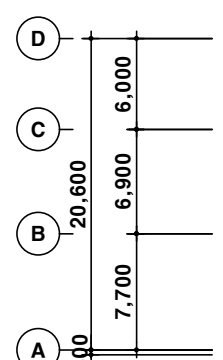
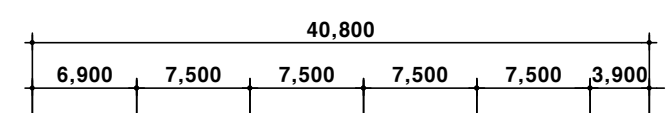
1 지상1층 면적산출 근거표					
번호	산출식	면적 (m2)	번호	산출식	면적 (m2)
①	9.6 X 12.9	123.84			
②	22.5 X 12.9	290.25			
③	6.9 X 20.6	142.14			
④	3.6 X 0.3	1.08			
소계					557.31

1 2 3 4 5 6 7 8



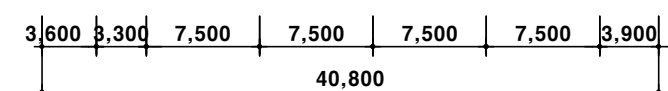
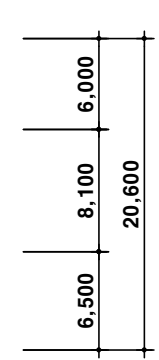
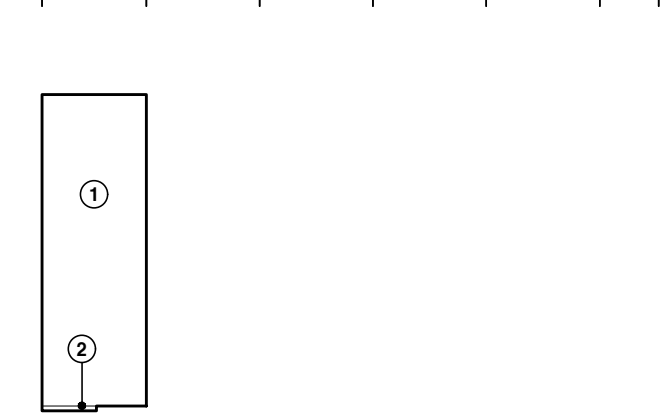
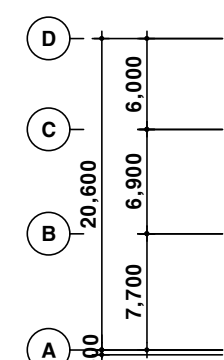
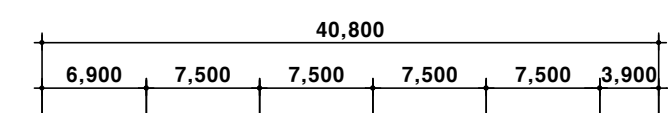
2 지상2층 면적산출 근거표					
번호	산출식	면적 (m2)	번호	산출식	면적 (m2)
①	33.9 X 20.6	698.34			
②	33.9 X 0.9	30.51			
③	6.9 X 20.6	142.14			
④	3.6 X 0.3	1.08			
⑤	3.6 X 3.0	10.80			
소계					882.87

1 2 3 4 5 6 7 8

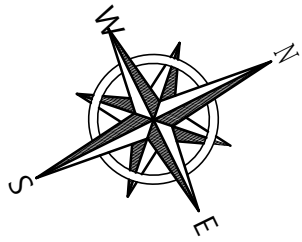


3 지상3층 면적산출 근거표					
번호	산출식	면적 (m2)	번호	산출식	면적 (m2)
①	33.9 X 20.6	698.34	⑥	30.0 X 1.5	45.00
②	33.9 X 0.9	30.51			
③	6.9 X 20.6	142.14			
④	3.6 X 0.3	1.08			
⑤	2.6 X 10.1	26.26			
소계					943.33

1 2 3 4 5 6 7 8



4 지상4층 면적산출 근거표					
번호	산출식	면적 (m2)	번호	산출식	면적 (m2)
①	6.9 X 20.6	142.14			
②	3.6 X 0.3	1.08			
소계					143.22



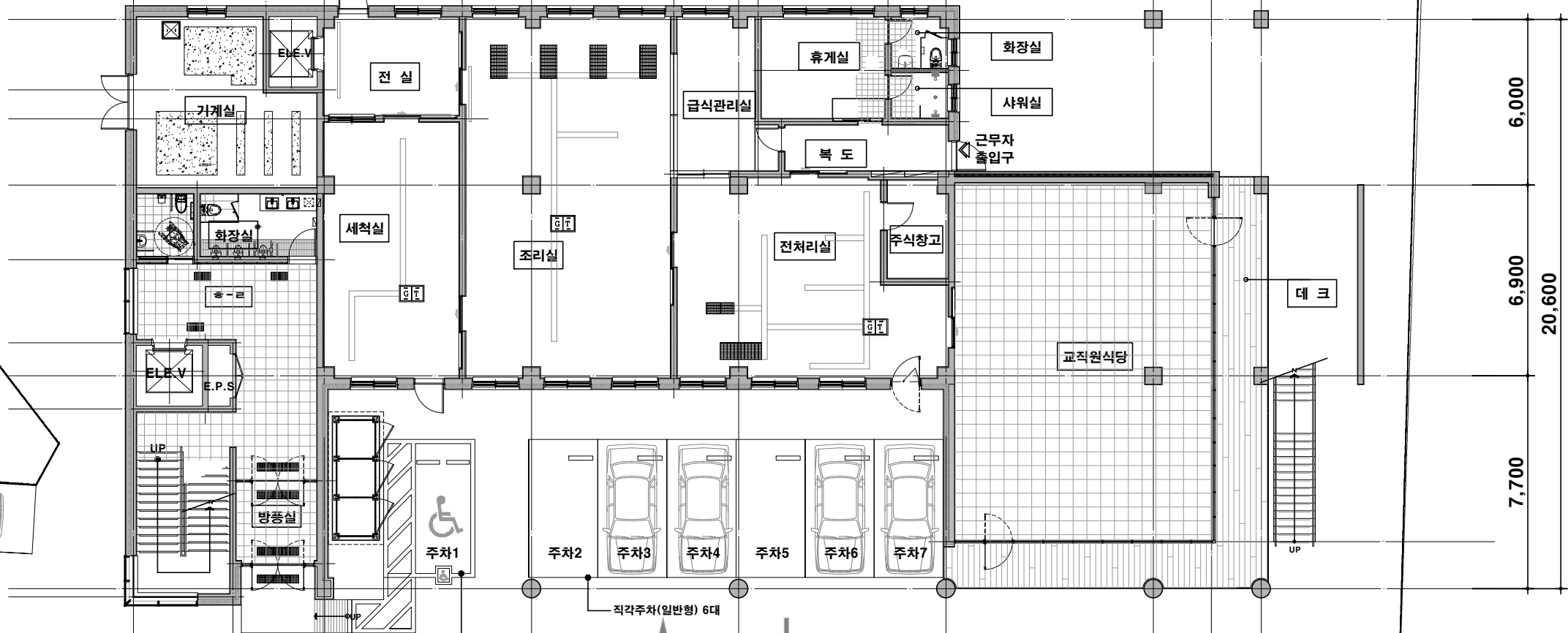
1	2	3	4	5	6	7	8
40,800				3,600			
3,600	3,300	7,500	7,500	7,500	7,500	3,900	
4,800	2,100	5,000	2,500	5,300	2,200	2,100	1,800



건축사무소 그룹타스
TIME ARCHITECTURE SPACE & DESIGN
T: 02)521-4113/ E-MAIL: KHENG0050@NAVER.COM

PROJECT TITLE
정의여고 학교시설증개축
(급식실 및 체육관)설계용역

NOTE



D
C
B
A

평행주차(일반형) 2대



주차대수 산정표

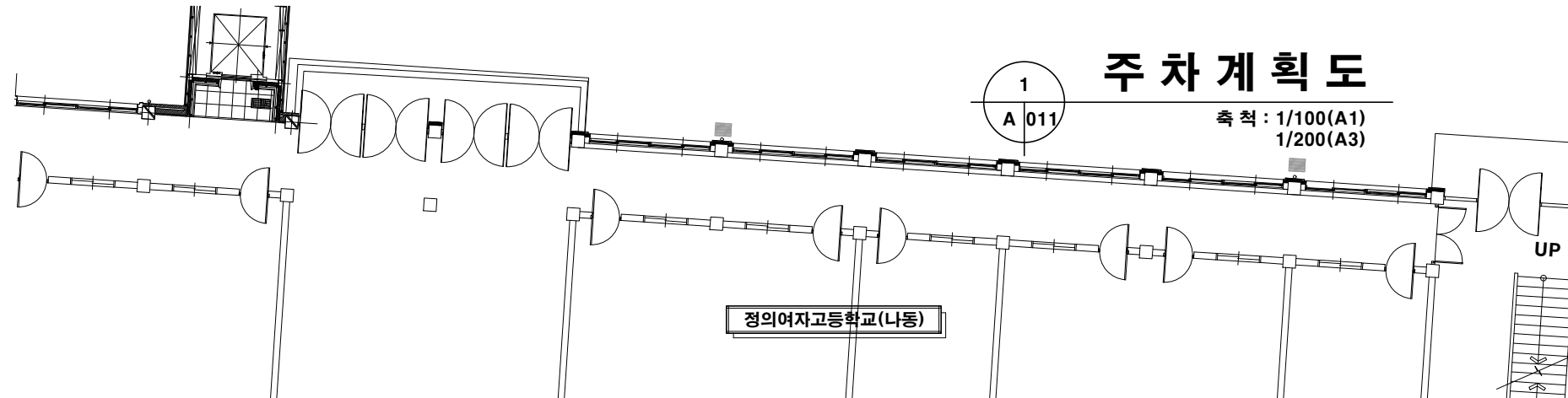
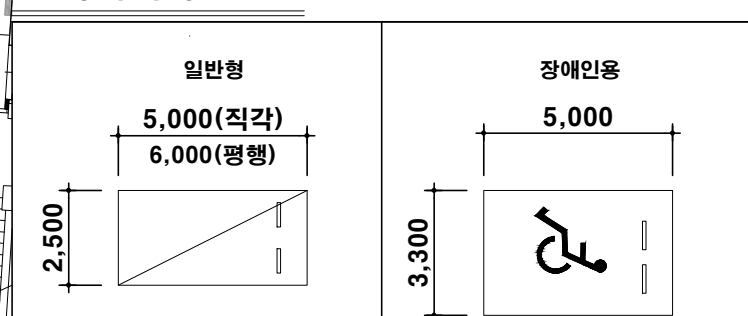
법정주차대수	교육연구시설 산정기준 [시설면적 200㎡ 당 1대]
	교육연구시설 산정기준 [1,629.53 / 200㎡ = 8.15 = 8대]
설치주차대수	9대(장애인 주차 1대 포함)

주차계획도

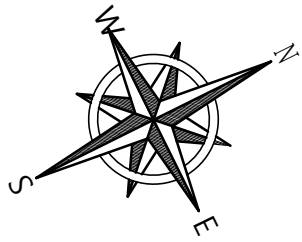
축척: 1/100(A1)
1/200(A3)

1
A 011

주차규격



ISSUES & REVISIONS	
ARCHITECT/ENGINEER/PLANNER	
JOB ARCHITECT	
DRAWING TITLE 주차계획도	
DRAWN	SCALE
CHECKED	A1: 1/100 A3: 1/200
APPR	SHEET NO
DATE	2021. 07
TRANSMITTAL NO.	
DRAWING NO. A- 010	



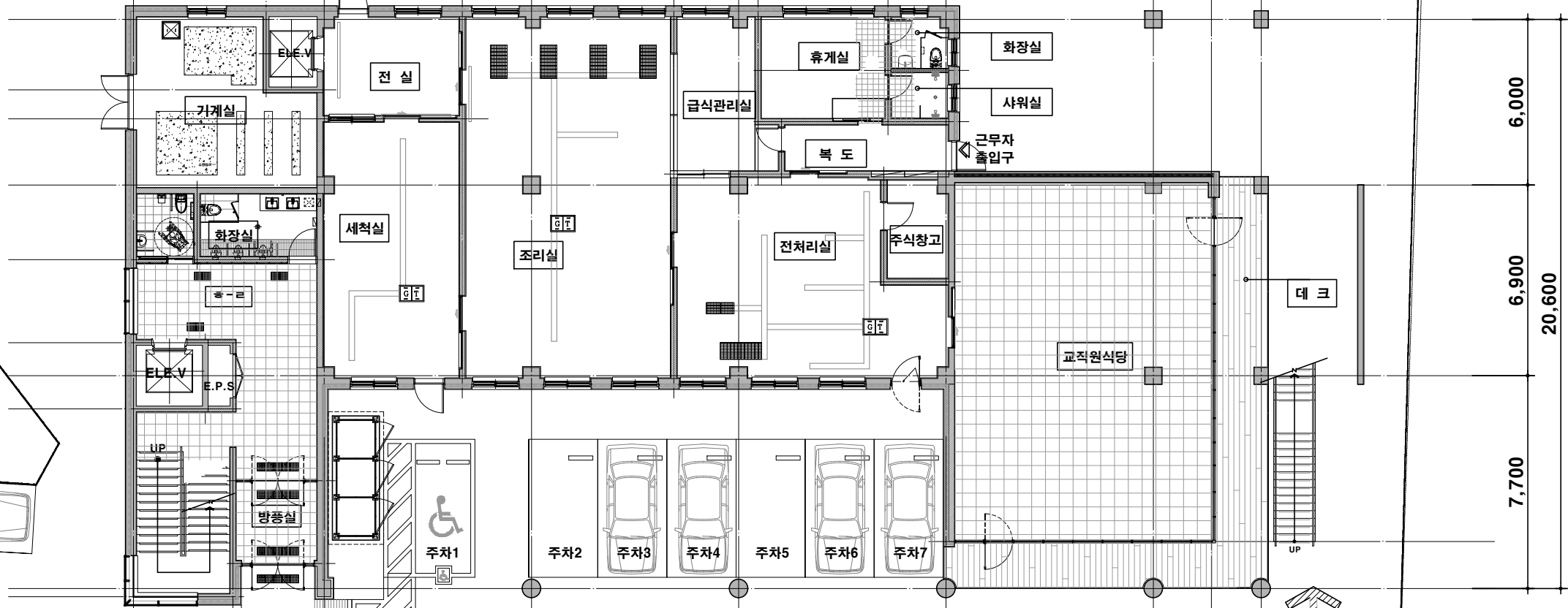
1	2	3	4	5	6	7	8
3,600			7,500		7,500		3,600
4,800	3,300	5,000	2,500	5,300	2,200	2,100,1,800	



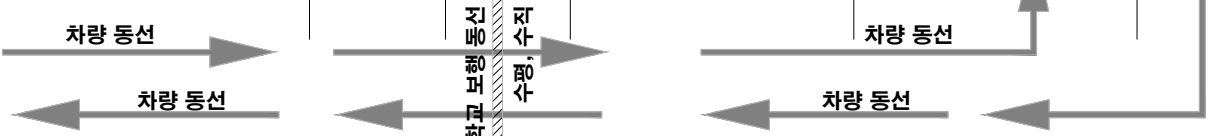
건축사사무소 그룹타스
TIME ARCHITECTURE SPACE & DESIGN
T: 02)521-4113/ E-MAIL: KHENG0050@NAVER.COM

PROJECT TITLE
정의여고 학교시설증개축
(급식실 및 체육관)설계용역

NOTE



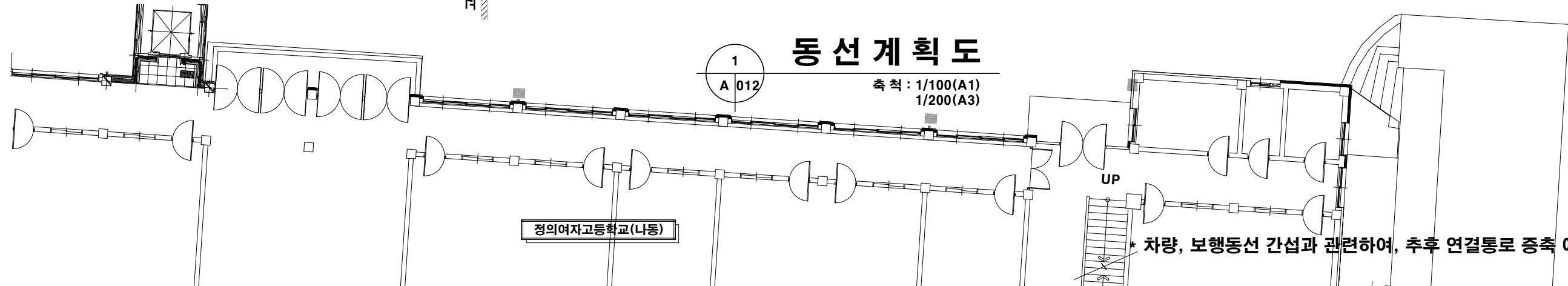
6,000
6,900
20,600
7,700



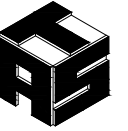
동선 계획도

축척: 1/100(A1)
1/200(A3)

1
A 012



ISSUES & REVISIONS	
ARCHITECT/ENGINEER/PLANNER	
JOB ARCHITECT	
DRAWING TITLE 동선 계획도	
DRAWN	SCALE
CHECKED	A1: 1/100 A3: 1/200
APPR	SHEET NO
DATE	2021. 07
TRANSMITTAL NO.	
DRAWING NO. A- 011	



건축사사무소 그룹타스
TIME ARCHITECTURE SPACE & DESIGN
T: 02)521-4113/ E-MAIL: KHENG0050@NAVER.COM

PROJECT TITLE
정의여고 학교시설증개축
(급식실 및 체육관)설계용역

NOTE

1. 범례

구분	표기	재료명
W-1		침투성 방수
W-2		액체방수 1종
W-2		액체방수 2종
W-1		비노출 도막방수

■ 실별 방수한계선	
구분	적용 높이
화장실	H : FL.+1200
급식실	H : FL.+1500
샤워실	H : FL.+1800

- 방수 시공되는 각실은 주변실과의 경계에 방수턱 설치를 원칙으로 함.
- 방수턱이 설치되는 실의 경우, 바닥방수는 방수턱 상단까지 연장한다.
- 지붕의 설비 오픈닝 및 D.A 상부 부분은 액체방수 시공할 것.

ISSUES & REVISIONS

ARCHITECT/ENGINEER/PLANNER

JOB ARCHITECT

DRAWING TITLE

방수계획도-1

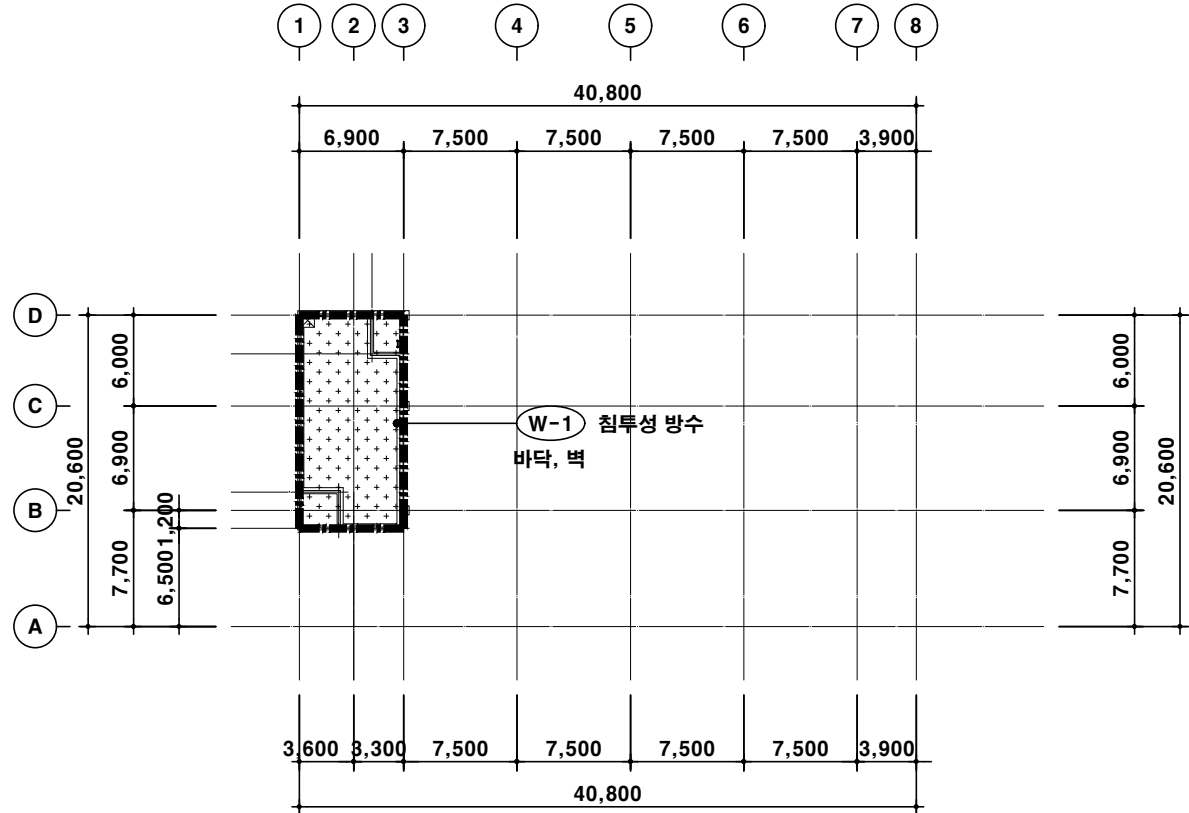
DRAWN	SCALE
CHECKED	A1: 1/250 A3: 1/500
APPR	SHEET NO

DATE 2021. 07

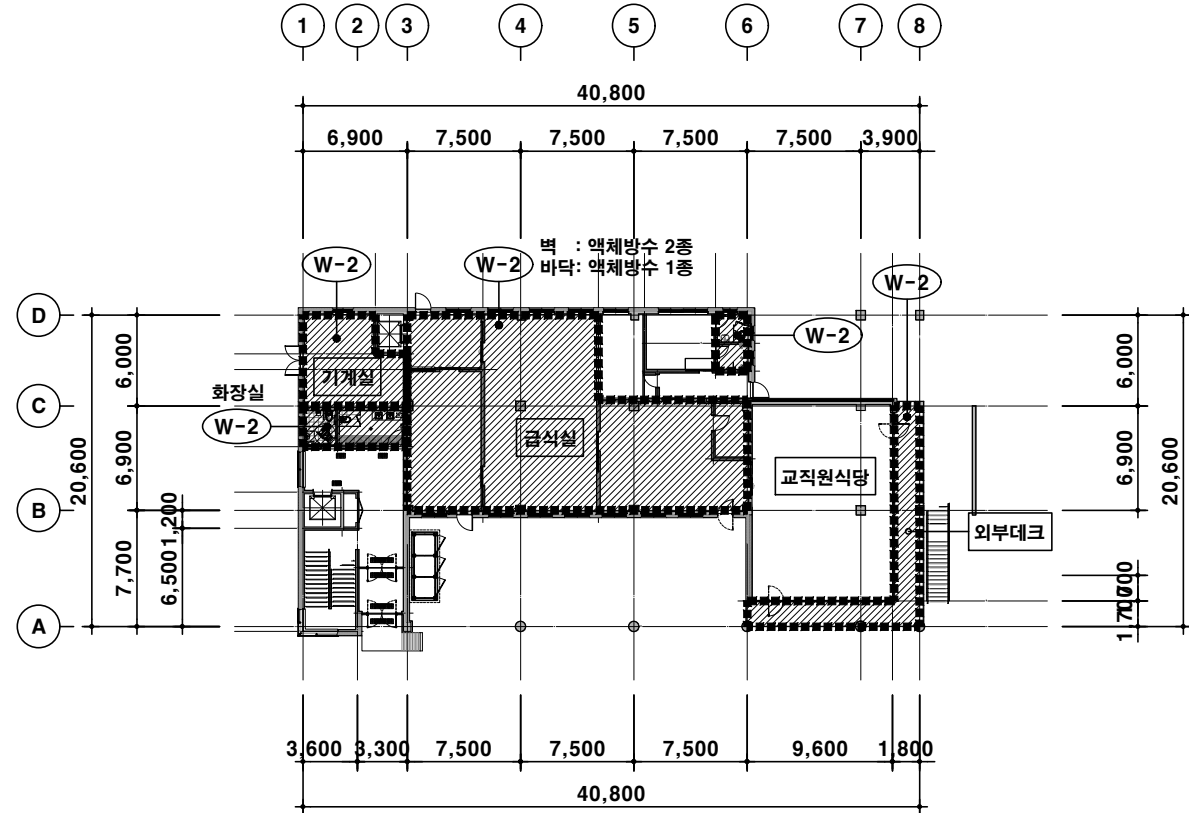
TRANSMITTAL NO.

DRAWING NO.

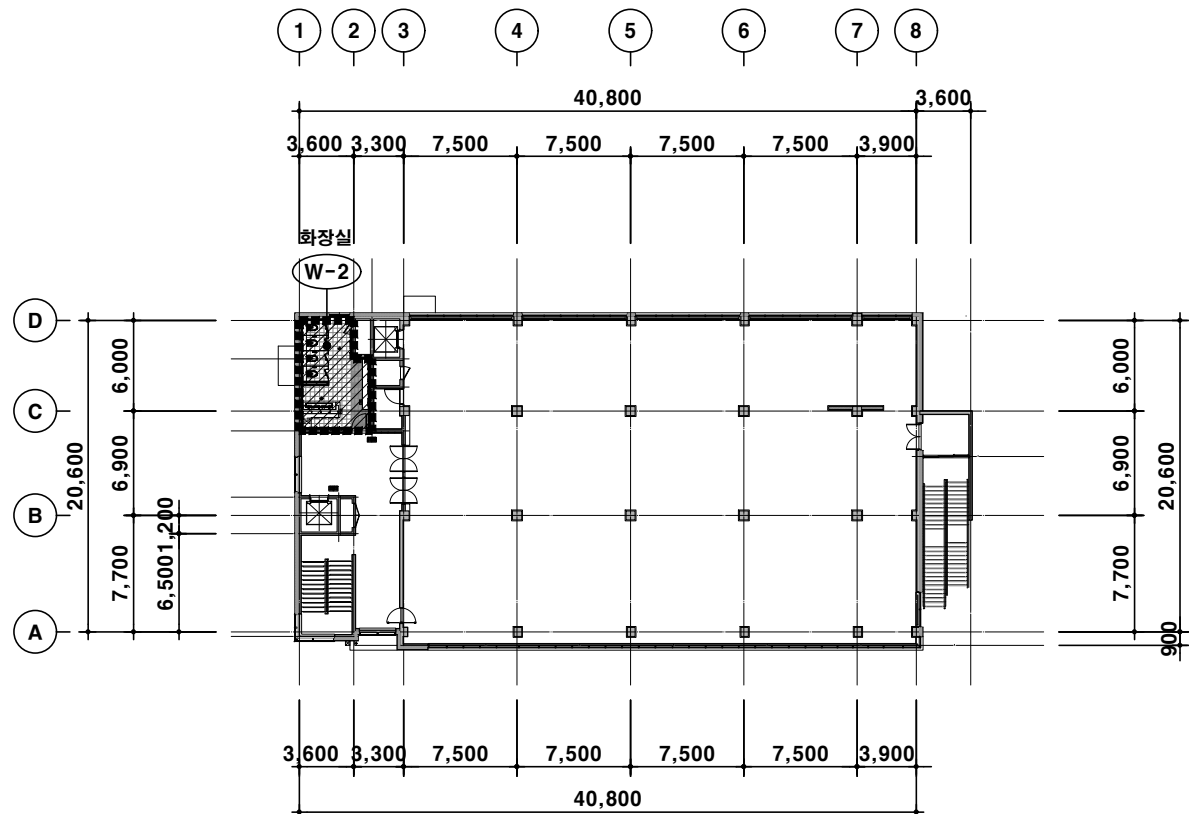
A- 013



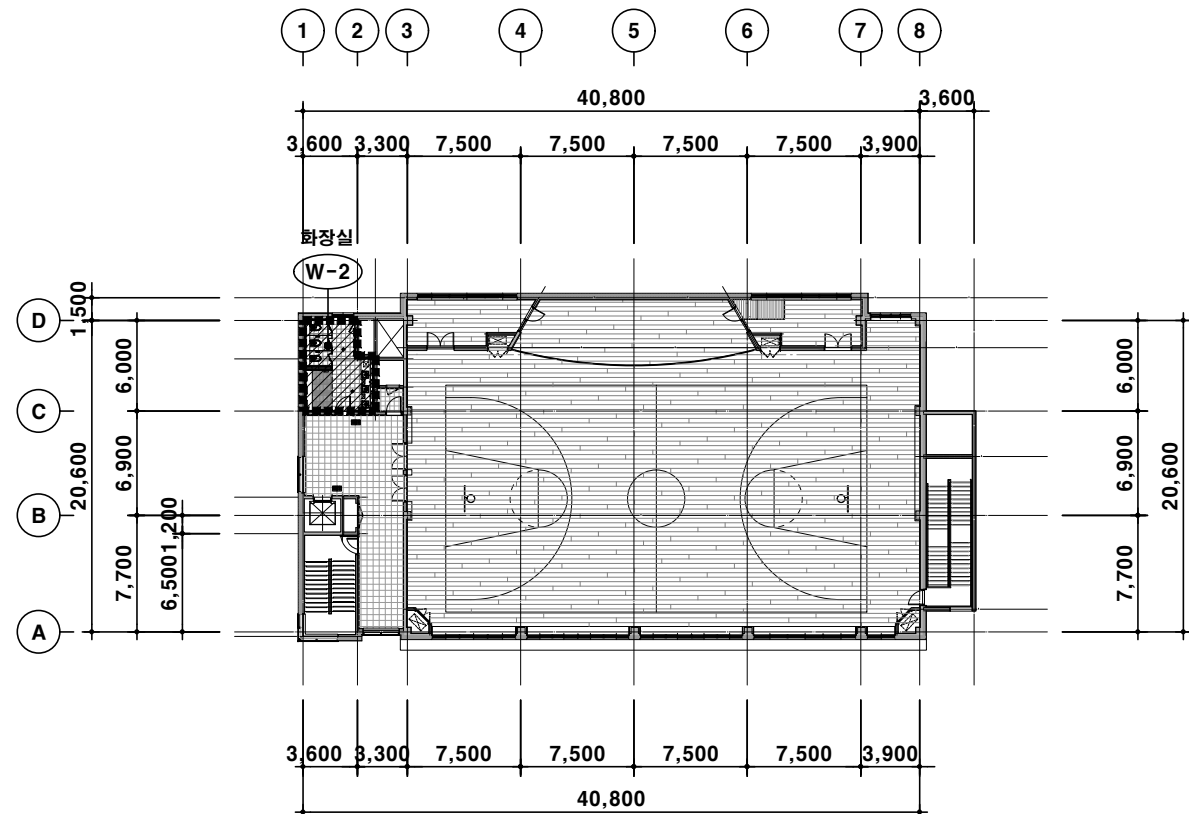
1 PIT층 방수계획도



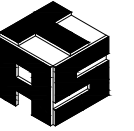
2 1층 방수계획도



3 2층 방수계획도



4 3층 방수계획도



건축사사무소 그룹타스
TIME ARCHITECTURE SPACE & DESIGN
T: 02)521-4113/ E-MAIL: KHENG0050@NAVER.COM

PROJECT TITLE

정의여고 학교시설증개축
(급식실 및 체육관)설계용역

NOTE

1. 범례

구분	표기	재료명
W-1		침투성방수
W-2		액체방수 1종 액체방수 2종
W-1		비노출 도막방수

■ 실별 방수한계선

구분	적용 높이
화장실	H : FL.+1200
급식실	H : FL.+1500
샤워실	H : FL.+1800

- 방수 시공되는 각실은 주변실과의 경계에 방수턱 설치를 원칙으로 함.
- 방수턱이 설치되는 실의 경우, 바닥방수는 방수턱 상단까지 연장한다.
- 지붕의 설비 오프닝 및 D.A 상부 부분은 액체방수 시공할 것.

ISSUES & REVISIONS

ARCHITECT/ENGINEER/PLANNER

JOB ARCHITECT

DRAWING TITLE

방수계획도-2

DRAWN	SCALE
CHECKED	A1: 1/250 A3: 1/500

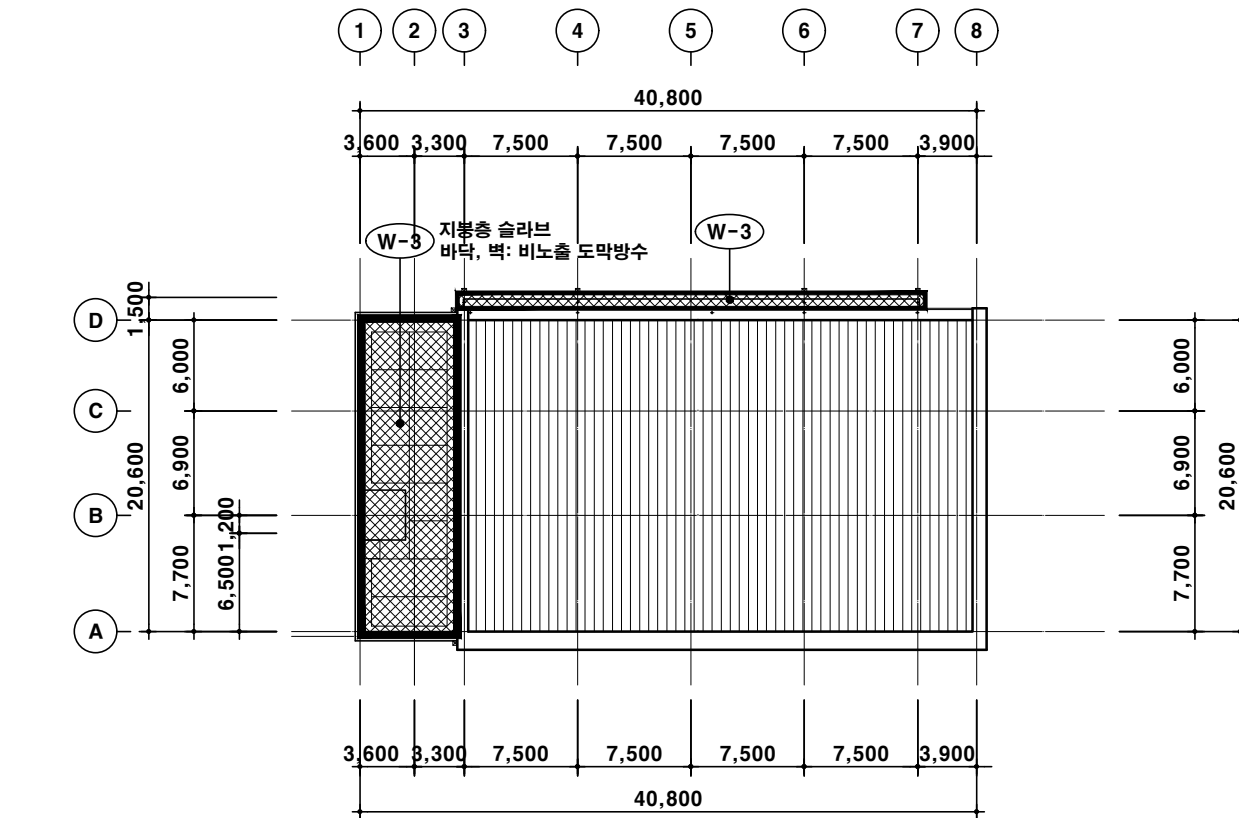
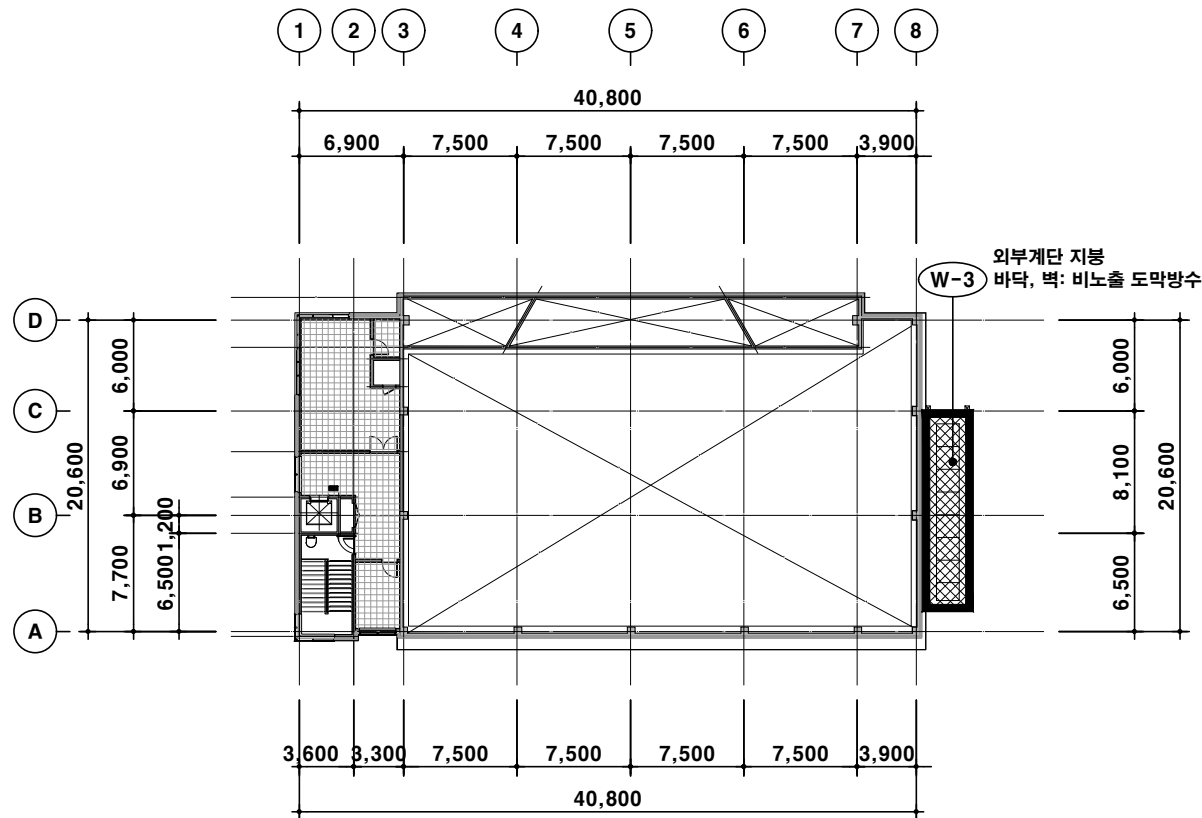
APPR SHEET NO

DATE 2021. 07

TRANSMITTAL NO.

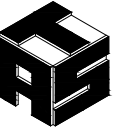
DRAWING NO.

A- 014



1 4층 방수계획도

2 지붕층 방수계획도



건축사사무소 그룹타스
TIME ARCHITECTURE SPACE & DESIGN
T: 02)521-4113 / E-MAIL: KHENG0050@NAVER.COM

PROJECT TITLE

정의여고 학교시설증개축
(급식실 및 체육관)설계용역

NOTE

■ 범례

	두께(THK)	표기	비고
천정	220		그라스울 48K
	220		'가' 등급
벽	120		'가' 등급
바닥	110		'가' 등급
	170		'가' 등급

ISSUES & REVISIONS

ARCHITECT/ENGINEER/PLANNER

JOB ARCHITECT

DRAWING TITLE

단열계획도-1

DRAWN	SCALE
CHECKED	A1: 1/250 A3: 1/500

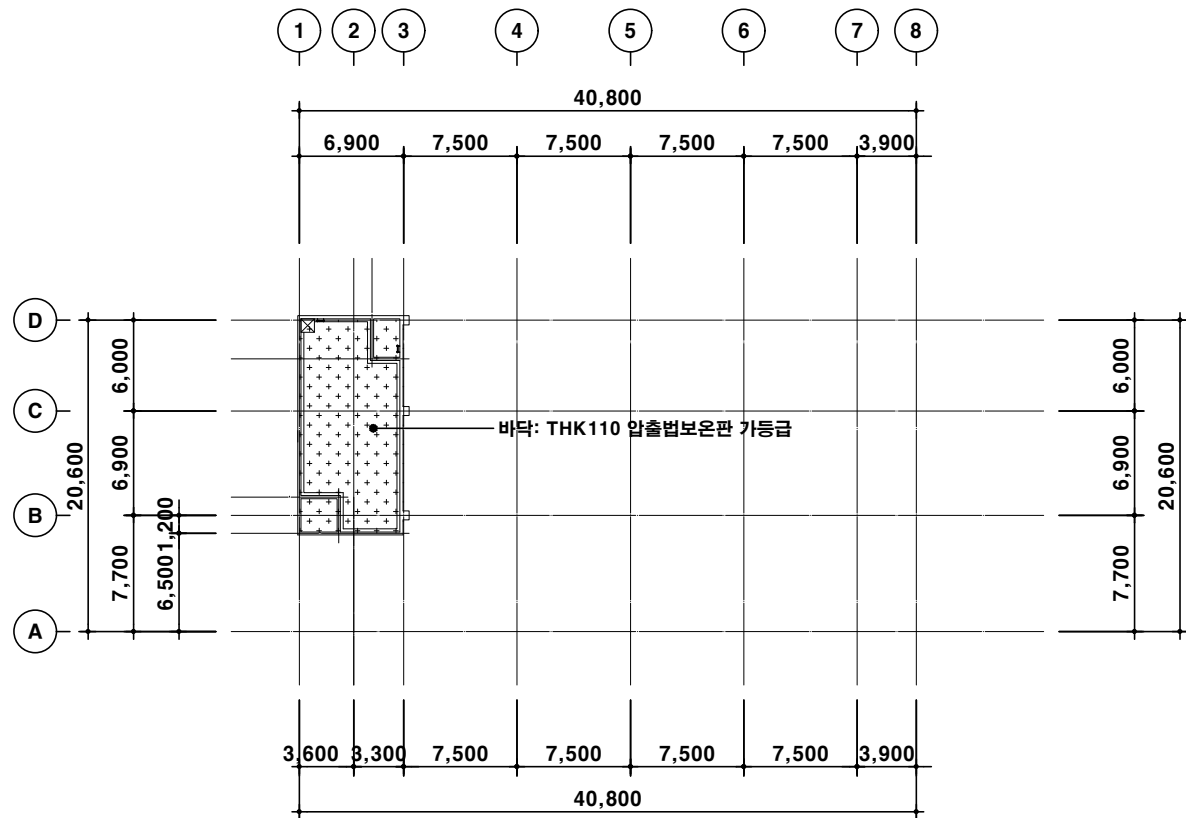
APPR	SHEET NO
------	----------

DATE	2021. 07
------	----------

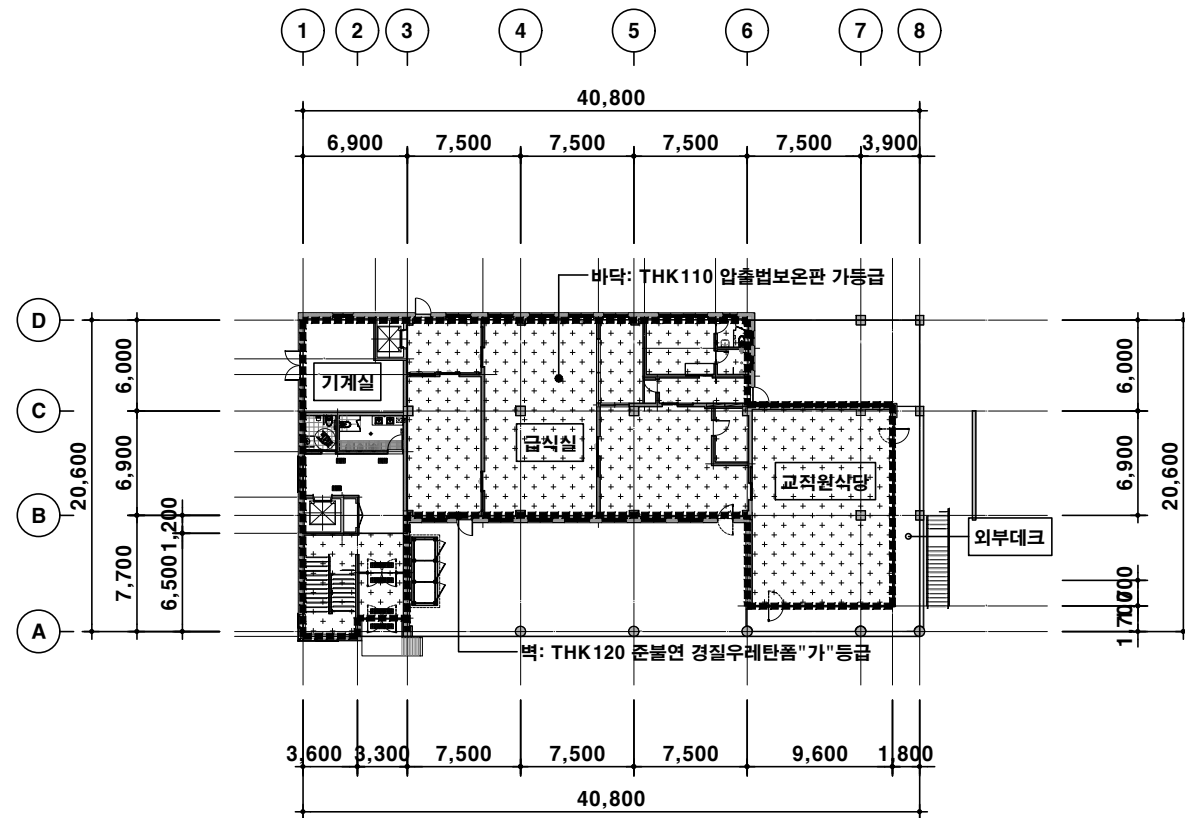
TRANSMITTAL NO.

DRAWING NO.

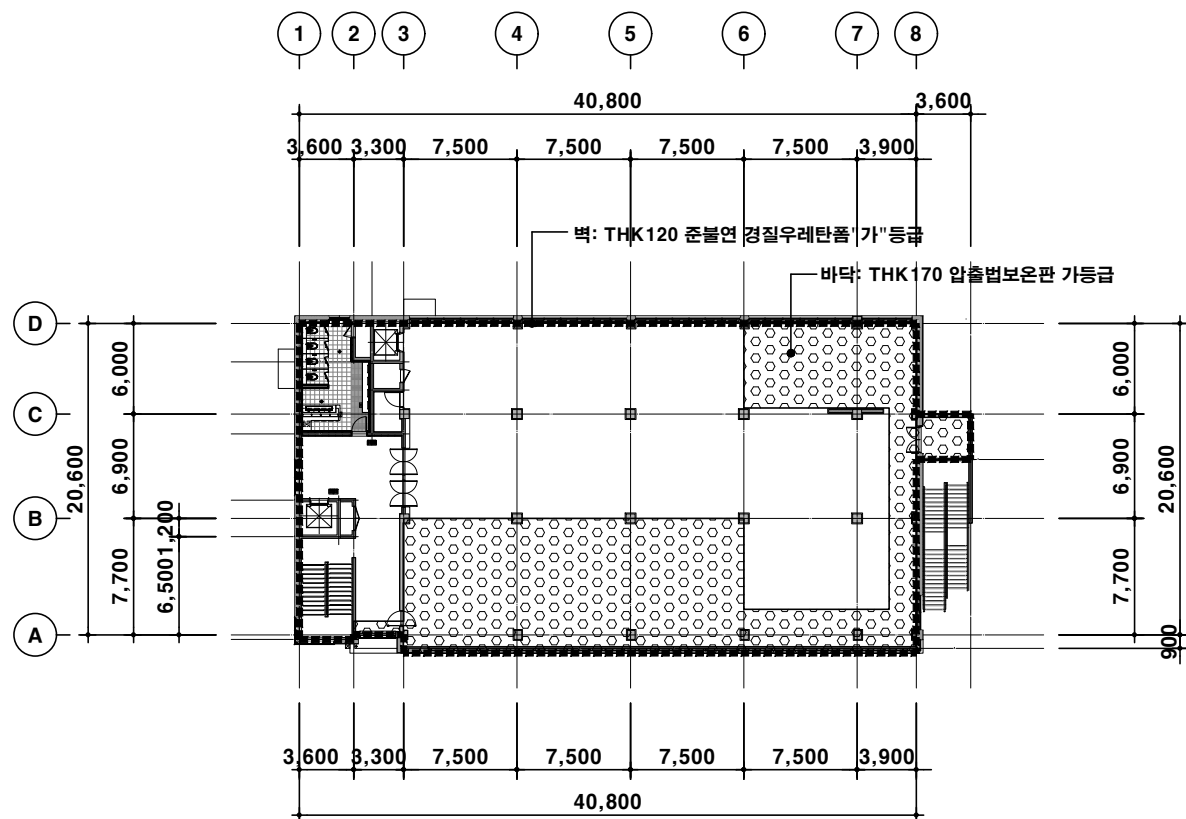
A- 015



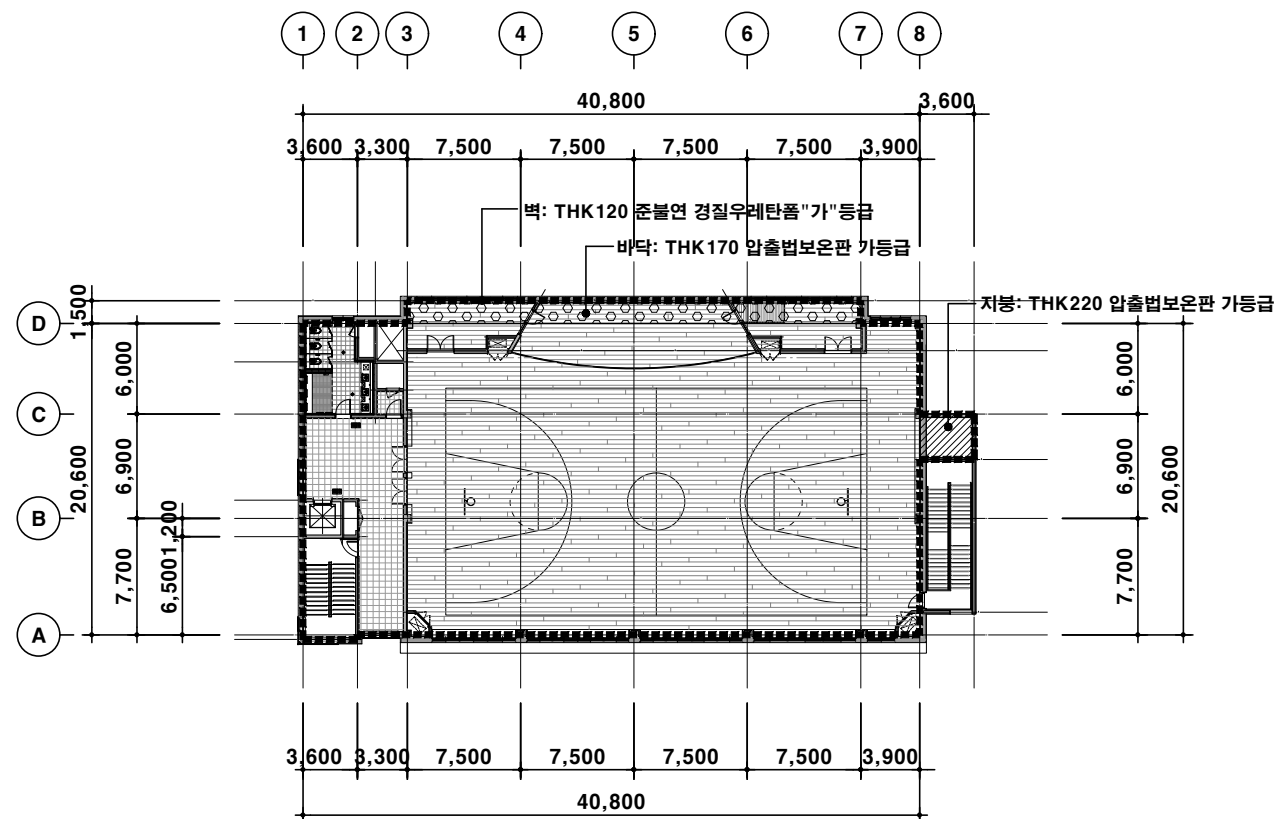
1 PIT층 단열계획도



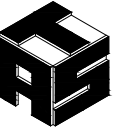
2 1층 단열계획도



3 2층 단열계획도



4 3층 단열계획도



건축사사무소 그룹타스
TIME ARCHITECTURE SPACE & DESIGN
T: 02)521-4113/ E-MAIL: KHENG0050@NAVER.COM

PROJECT TITLE

정의여고 학교시설증개축
(급식실 및 체육관)설계용역

NOTE

■ 범례

	두께(THK)	표기	비고
천정	220		그라스울 48K
	220		'가' 등급
벽	120		'가' 등급
바닥	110		'가' 등급
	170		'가' 등급

ISSUES & REVISIONS

ARCHITECT/ENGINEER/PLANNER

JOB ARCHITECT

DRAWING TITLE

단열계획도-2

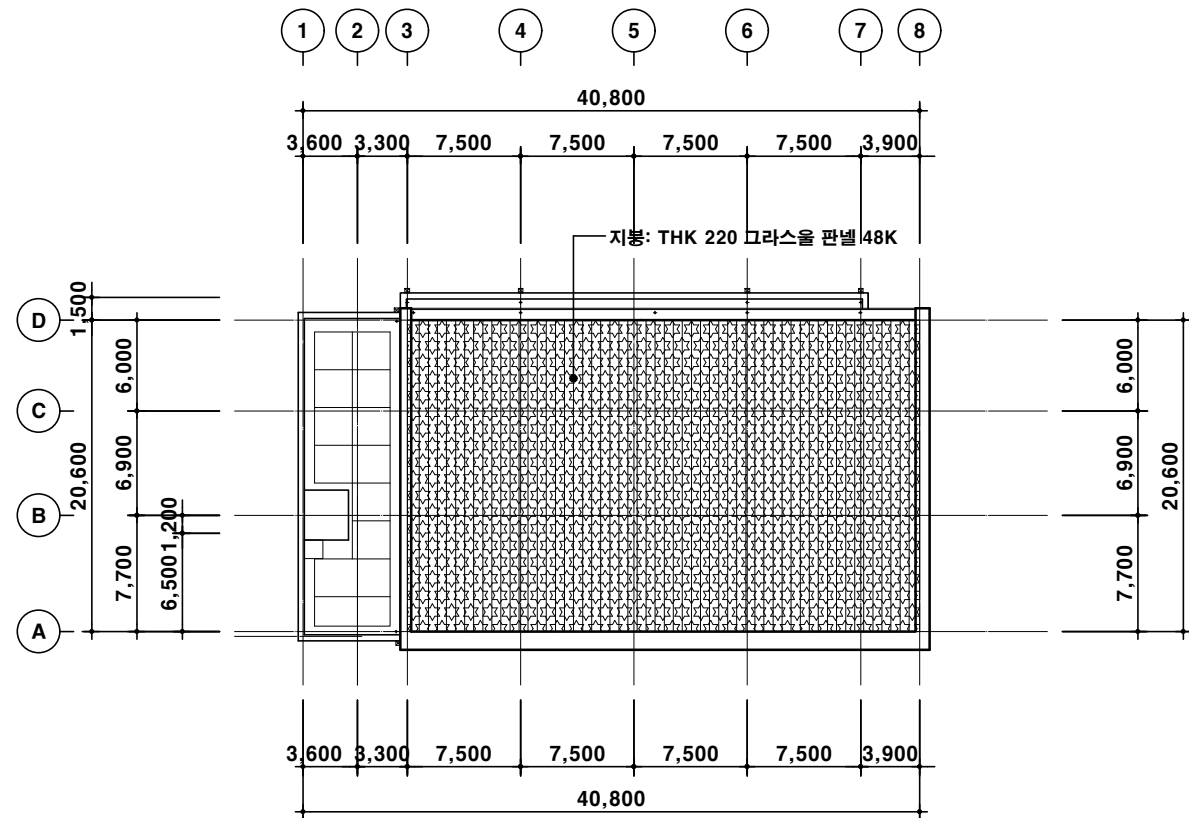
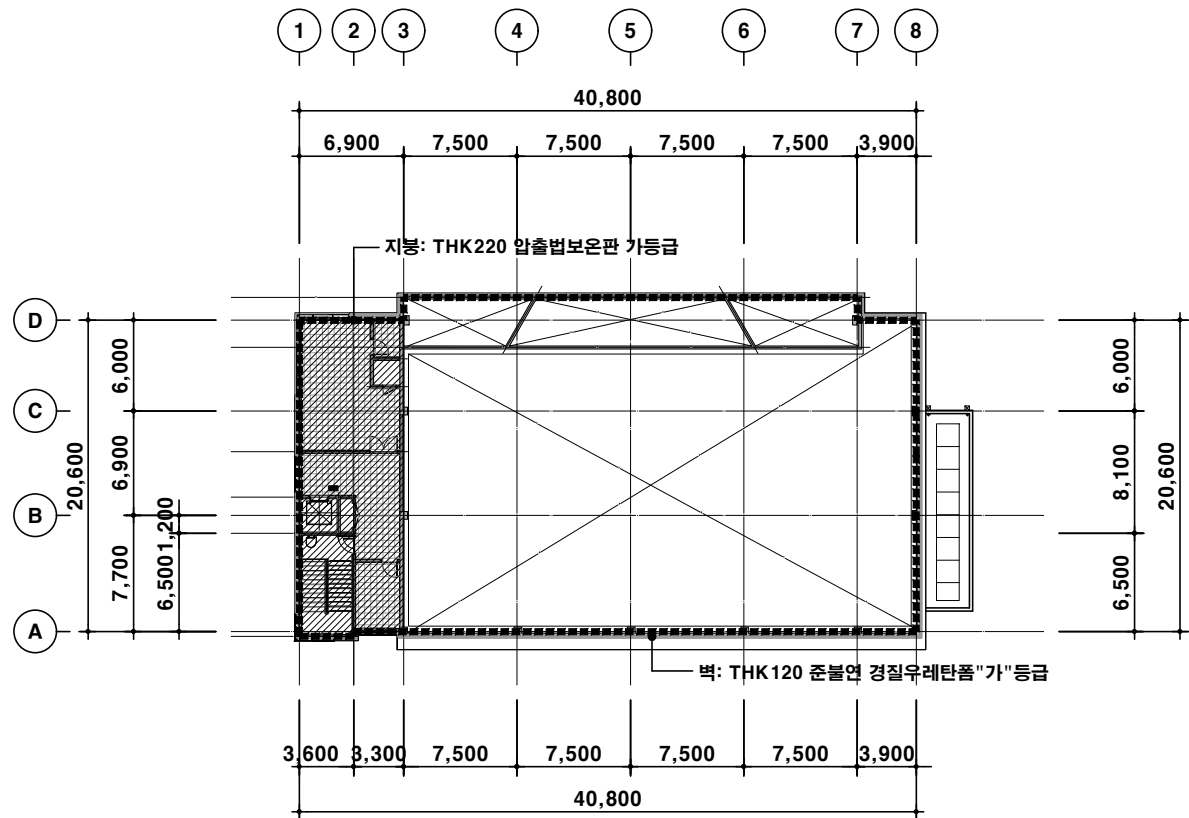
DRAWN	SCALE
CHECKED	A1: 1/250 A3: 1/500

APPR	SHEET NO
DATE	2021. 07

TRANSMITTAL NO.

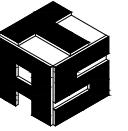
DRAWING NO.

A- 016



1 4층 단열계획도

2 지붕층 단열계획도



건축사사무소 그룹타스
TIME ARCHITECTURE SPACE & DESIGN
T: 02)521-4113/ E-MAIL: KHENG0050@NAVER.COM

PROJECT TITLE

정의여고 학교시설증개축
(급식실 및 체육관)설계용역

NOTE

- 범례
방화구획
감종방화문
소방대진입창
- 방화구획으로 구획된 부분의 문은 모두 감종방화문임.
- SMOKE TOWER는 설비공사후 소방법에 따라 별도구획 할 것.
- 방화셔터 설치시 천정이 있는 부분은 특별한 경우를 제외하고 방화석고보드로 천장속을 방화구획한다.
- 설비, 전기 SHAFT OPEN부(벽체포함)는 관련공사 시공후 방화구획(층간포함)을 위하여 내화인재제품을 구획하고 감독자의 확인을 반드시 득할 것.
- 방화셔터는 한국 방재시험 연구원과 한국건설기술연구원 시험에 합격한 제품만 사용할 것.
- 감종방화문의 위치 및 크기는 참조일람표 및 참조전개도를 참조할 것.

ISSUES & REVISIONS

ARCHITECT/ENGINEER/PLANNER

JOB ARCHITECT

DRAWING TITLE

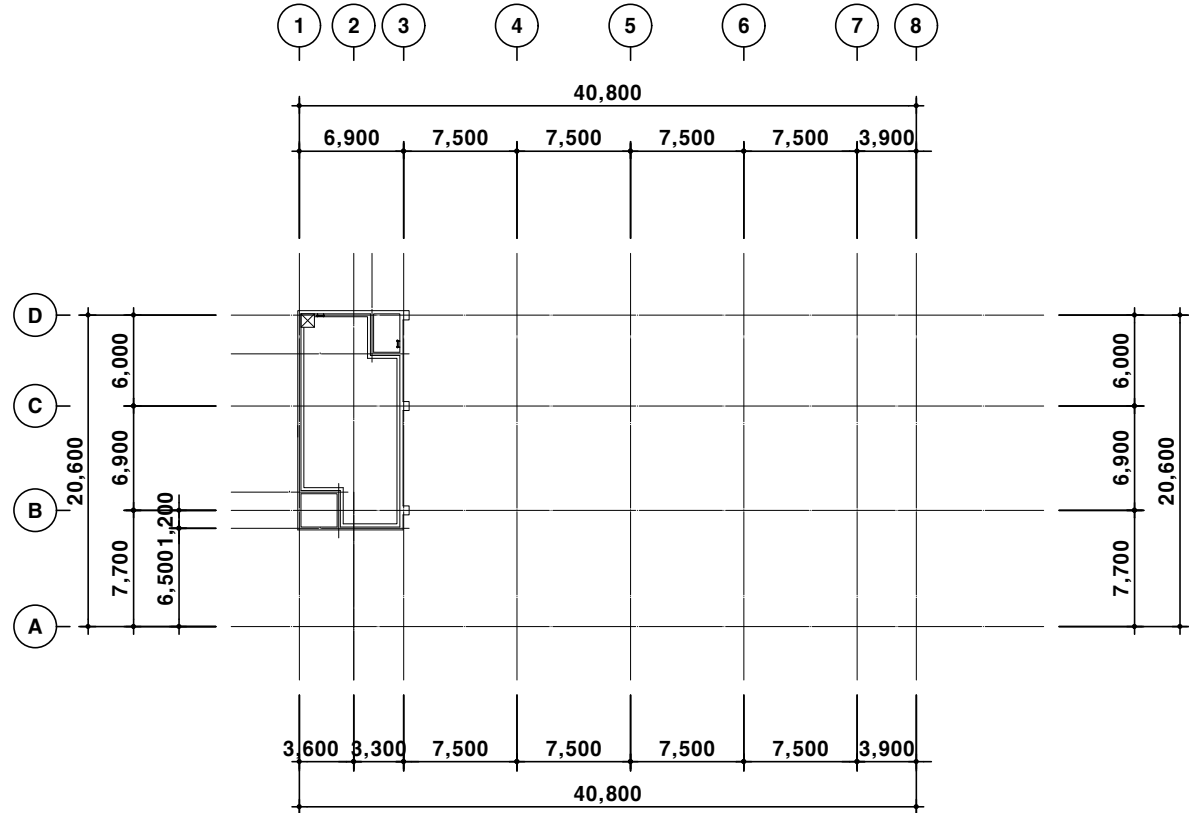
방화계획도-1

DRAWN	SCALE
CHECKED	A1: 1/250 A3: 1/500
APPR	SHEET NO
DATE	2021. 07

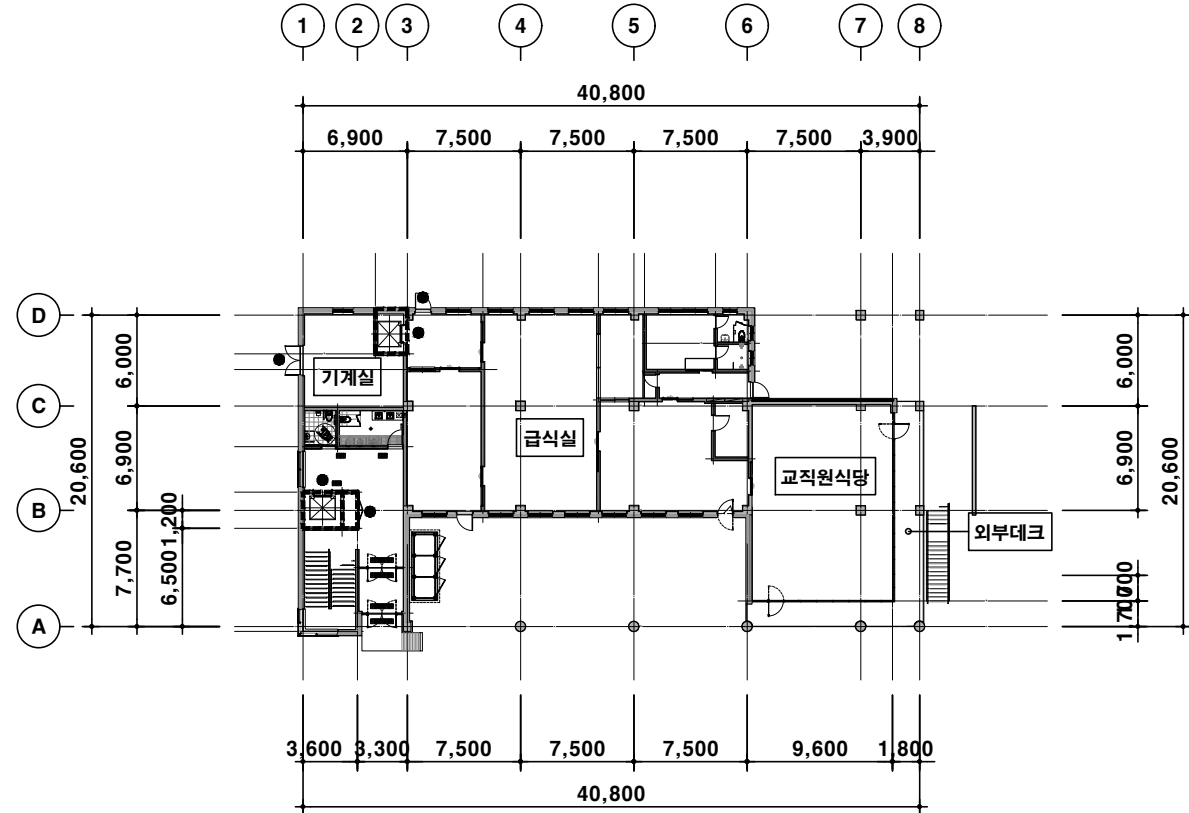
TRANSMITTAL NO.

DRAWING NO.

A- 017



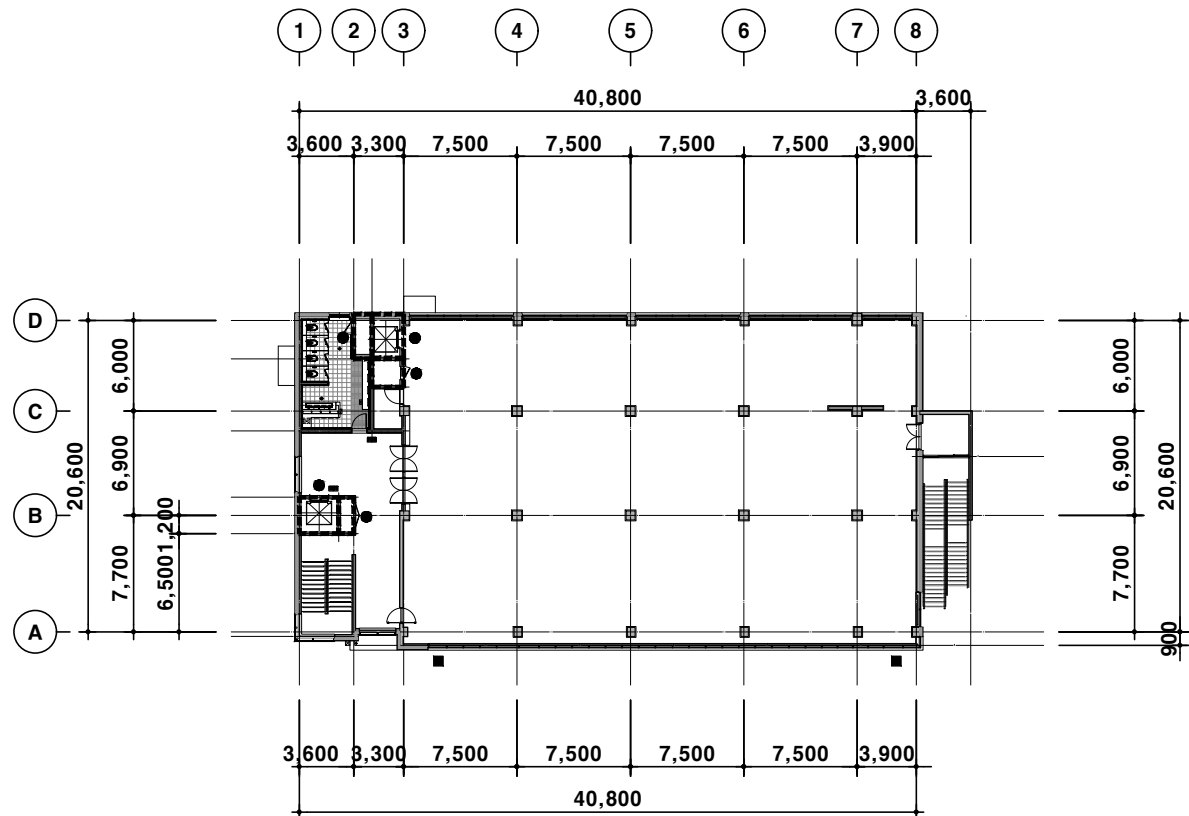
* 바닥면적 1,000㎡이하 및 층간 방화구획



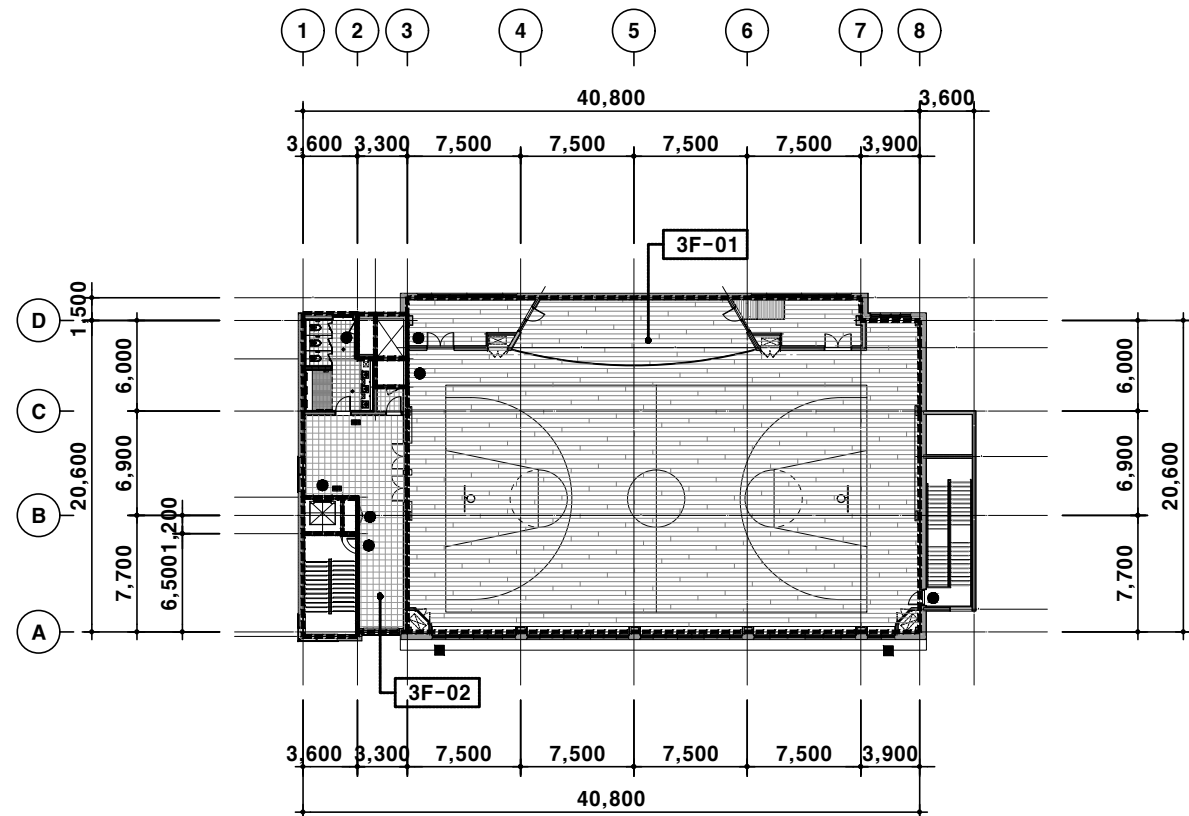
* 바닥면적 1,000㎡이하 및 층간 방화구획

1 PIT층 방화계획도

2 1층 방화계획도



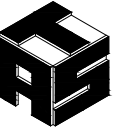
* 바닥면적 1,000㎡이하 및 층간 방화구획



* 바닥면적 1,000㎡이하 및 층간 방화구획

3 2층 방화계획도

4 3층 방화계획도



건축사사무소 그룹타스
TIME ARCHITECTURE SPACE & DESIGN
T: 02)521-4113/ E-MAIL: KHENG0050@NAVER.COM

PROJECT TITLE

정의여고 학교시설증개축
(급식실 및 체육관)설계용역

NOTE

- 범례
방화구획 — — — — —
감중방화문 ●
소방대진입창 ■
- 방화구획으로 구획된 부분의 문은 모두 감중방화문임.
- SMOKE TOWER는 설비공사후 소방법에 따라 별도구획 할 것.
- 방화셔터 설치시 천정이 있는 부분은 특별한 경우를 제외하고 방화셔터고보드로 천장속을 방화구획한다.
- 설비, 전기 SHAFT OPEN부(벽체포함)는 관련공사 시공후 방화구획(층간포함)을 위하여 내화인장제품을 구획하고 감독자의 확인을 반드시 득할 것.
- 방화셔터는 한국 방재시험 연구원과 한국건설기술연구원 시험에 합격한 제품만 사용할 것.
- 감중방화문의 위치 및 크기는 참조일람표 및 참조전개도를 참조할 것.

ISSUES & REVISIONS

ARCHITECT/ENGINEER/PLANNER

JOB ARCHITECT

DRAWING TITLE

방화계획도-2

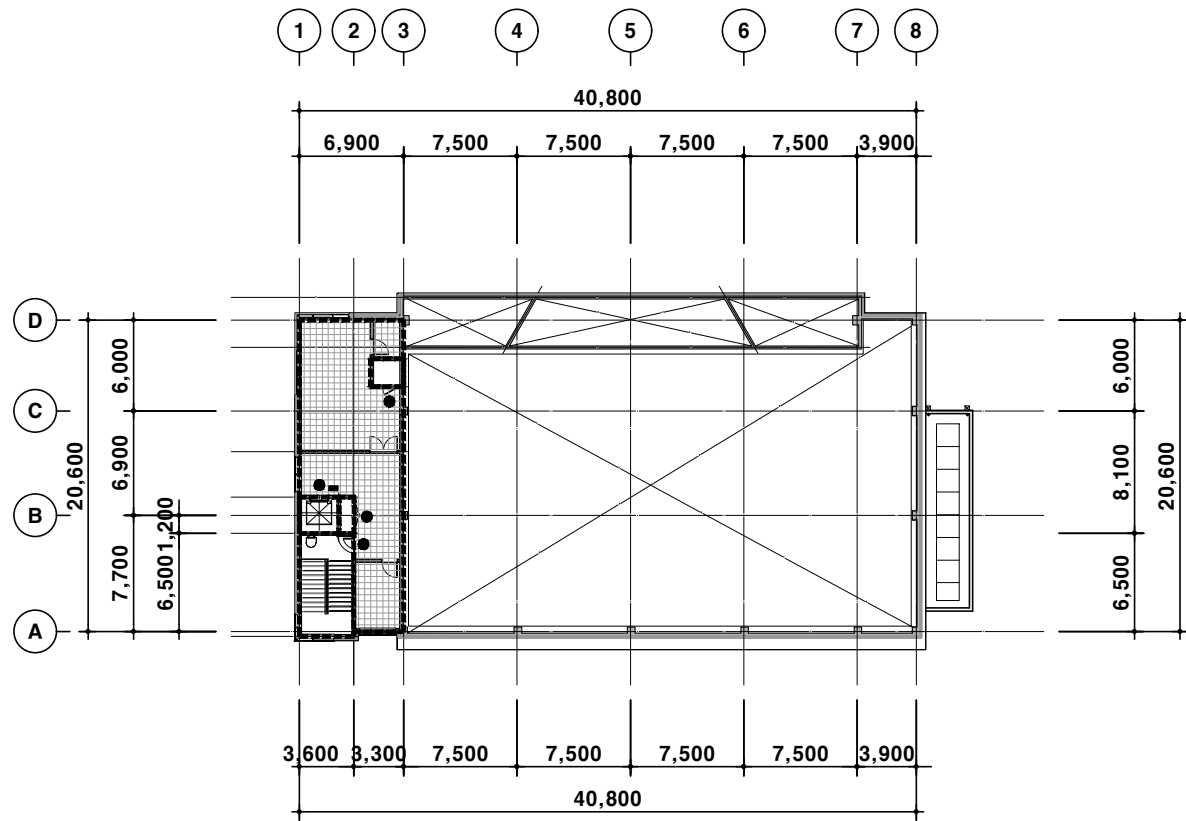
DRAWN	SCALE
CHECKED	A1: 1/250 A3: 1/500

APPR	SHEET NO
DATE	2021. 07

TRANSMITTAL NO.

DRAWING NO.


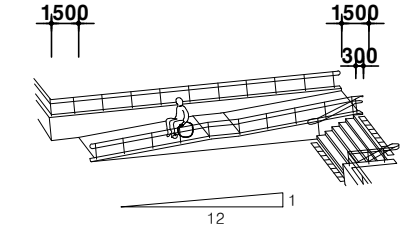
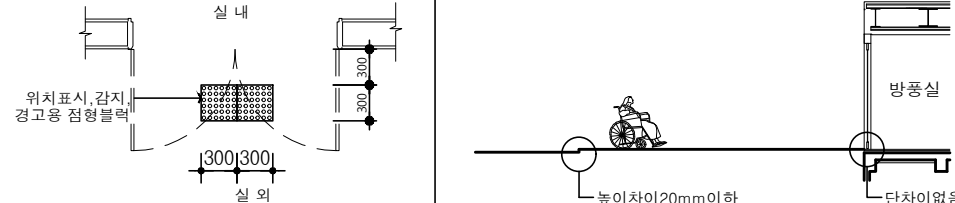
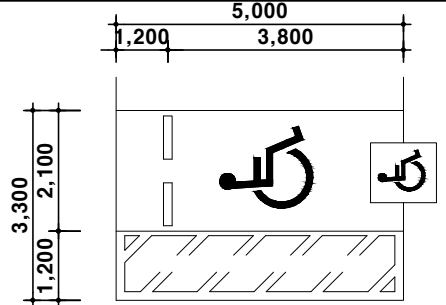
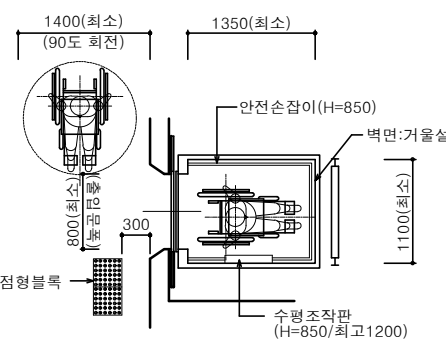
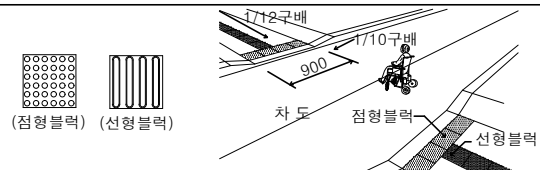
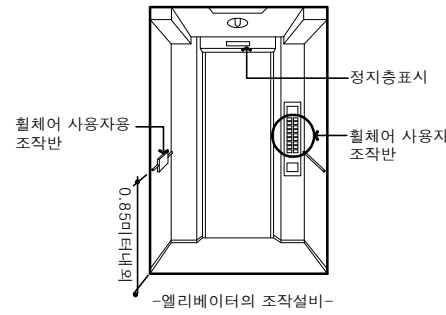
A- 018



* 바닥면적 1,000㎡ 이하 및 층간 방화구획

1 4층 방화계획도

■ 장애인 편의시설 설치기준 과 대상시설표

시 설	편의시설의 구조, 재질 등에 관한 세부기준		비 고
보도 및 접근로	1. 유효 폭 2. 기울 기 3. 경 계 4. 재 질 과 마감	1.2미터 이상으로 하여야한다. 경사로의 끝, 굴절부분 및 참에는 1.5 x 1.5미터 이상의 활동공간을 확보한다. - 높이 0.75미터 이내마다 참을 설치하여야 한다. 경사로의 기울기는 12분의 1이하로하여야 한다. 경사로의 길이가 1.8미터 이상이거나 높이가 0.15미터 이상인 경우에는 양측면에 손잡이를 연속하여 설치하여야 한다. - 손잡이의 시작과 끝 부분에는 수평손잡이를 0.3미터 이상 연장하여 설치하여야 한다. - 손잡이의 높이는 0.8미터이상 0.9미터 이하로 하여야하며, 이중으로 설치하는 경우 윗쪽손잡이는 0.85미터 내외, 아랫쪽손잡이는 0.65미터 내외로 하여야 한다. - 3.2센티미터이상 3.8센티미터 이하로 하여야 한다. 미끄러지지 아니하는 재질로 평탄하게 마감하여야 한다.	- 보도 및 접근로의 유효폭 - 
경 사 로	1. 유효 폭 2. 활 동 공 간 3. 기 울 기 3. 손 잡 이	1.2미터 이상으로 하여야한다. 경사로의 끝, 굴절부분 및 참에는 1.5 x 1.5미터 이상의 활동공간을 확보한다. - 높이 0.75미터 이내마다 참을 설치하여야 한다. 경사로의 기울기는 12분의 1이하로하여야 한다. 경사로의 길이가 1.8미터 이상이거나 높이가 0.15미터 이상인 경우에는 양측면에 손잡이를 연속하여 설치하여야 한다. - 손잡이의 시작과 끝 부분에는 수평손잡이를 0.3미터 이상 연장하여 설치하여야 한다. - 손잡이의 높이는 0.8미터이상 0.9미터 이하로 하여야하며, 이중으로 설치하는 경우 윗쪽손잡이는 0.85미터 내외, 아랫쪽손잡이는 0.65미터 내외로 하여야 한다. - 3.2센티미터이상 3.8센티미터 이하로 하여야 한다. 미끄러지지 아니하는 재질로 평탄하게 마감하여야 한다.	
출 입 구	1. 턱 낮 추 기 2. 유효 폭 3. 활 동 공 간 4. 문 의 형 태 5. 점 자 표 지 판 6. 점 형 블 러 크	건축물 주출입구와 통로의 높이차는 2센티미터 이하가 되도록 설치하여야 한다. 통과 유효폭을 0.8미터 이상으로 하여야하며, 전면 유효거리는 1.2미터 이상 설치한다. 출입구 바닥면에는 문턱이나 높이 차이가 두어서는 아니된다. 회전문을 제외한 다른 형태의 문을 설치하여야한다. - 여닫이문 도어체크를 설치하는 경우에는 문이 닫히는 시간이 3초이상으로 한다. - 손잡이의 중앙 지점이 바닥면 0.8미터와 0.9미터 사이에 위치하도록 설치하여야 한다. 건축물안의 공중의 이용을 주목적으로 하는 사무실 등의 출입문 옆 벽면에는 방이름을 표기한 점자 표지판을 부착하여야 한다. 건축물의 주출입구 0.3~0.9미터 전면에는 점형블럭을 설치한다.	
주차구역	1. 설 치 장 소 2. 주 차 공 간 3. 재 질 과 마감 4. 유 도 및 표 시	출입이 건축물의 출입구 또는 장애인용 승강실비와 가장가까운 장소에 설치한다. - 주차공간의 바닥면은 장애인들의 승하차에지장을 주는 높이차이가 없어야한다. 장애인전용 주차구역의 크기는 주차대수 1대에 대하여 폭 3.3미터 이상, 길이 5미터 이상으로 하여야 한다. 바닥 표면은 미끄러지지 아니하는 재질로 평탄하게 마감하여야한다. 바닥면에 장애인 전용표시를 하여야한다. - 주차장 입구에는 장애인전용 주차구역 안내 표시를 식별하기 쉬운 장소에 부착 또는 설치하여야한다.	
복도 및 통로	1. 유효 폭 2. 바 닷 3. 점 형 블 러 크 4. 통 로	복도의 유효폭은 1.2미터 이상으로 하되, 복도의 양옆에 거실이 있는 경우 1.5미터 이상으로 할 수 있다. 복도의 바닥면은 높이차를 두어서는 아니된다. 바닥 표면은 미끄러지지 아니하는 재질로 평탄하게 마감하여야 하며, 넘어졌을 경우 가급적 충격이 적은 재료를 사용하여야 한다. 계단, 장애인용승강기, 화장실의 0.3~0.9미터 전면에는 점형블럭을 설치한다. 통로 상부는 바닥면으로부터 2.1미터 이상의 유효높이를 확보하여야한다.	
화 장 실	1. 일 반 사 항 2. 대 번 기 3. 소 번 기	바닥면에는 높이 차이가 두어서는 아니되며, 바닥 표면은 물에 젖어도 미끄러지지 아니하는 재질로 마감하여야 한다. - 화장실의 0.3~0.9미터 전면에는 점형블럭을 설치한다. - 화장실의 출입구(문)옆 벽면에는 남자용과 여자용을 구별할 수 있는 점자 표지판을 부착하여야 한다.(높이 1.5미터) 칸막이는 유효바닥면적이 폭 1.4미터이상, 길이 1.8미터 이상이 되도록 설치한다. - 출입문의 통과 유효폭은 0.8미터 이상으로 하여야 한다. - 대변기의 양 옆에는 바닥면으로 부터 0.6미터 이상 0.7미터 이하의 높이에 수평손잡이를 설치하고, 손잡이의 제일아랫 부분이 바닥 면으로부터 0.6미터 내외의 높이에 길이 바닥 면으로부터 0.6미터 내외의 높이에 길이 0.9미터 이상의 수직손잡이를 설치한다. - 세정장치, 휴지걸이 등은 대변기에 앉은 상태에서 이용할 수 있도록 설치하고 출입문에는 화장실 사용여부를 알 수 있는 설비를 갖추어야 한다. 바닥부착형으로 할 수 있다. 양 옆에는 수평 및 수직손잡이를 설치하여야 한다. - 수평손잡이의 높이는 바닥면으로부터 1.1미터 이상 0.9미터 이하, 길이는 벽면으로부터 0.55미터 내외, 좌우 손잡이의 간격은 0.6미터 내외로 하여야 한다. - 수직손잡이의 높이는 바닥면으로부터 1.1미터 이상 1.2미터 이하, 돌출폭은 벽면으로부터 0.25미터 내외로 하여야 하며, 하단부가 휠체어의 이동에 방해가 되지 아니하도록 하여야 한다.	
횡단보도	1. 턱 낮 추 기 2. 연 석 경 사 로 2. 점 자 블 러 크	보도등과 차도의 경계구간은 높이차이가 20mm이하가 되도록 설치하되, 연석만을 낮추어 시공하여서는 않된다. 유효폭은 0.9m이상으로한다. 연석의 경사로는 1/12이하로 하고,연면의 기울기는 1/10이하로 한다. 횡단보도의 진입부에는 점형블럭을 설치하고, 이를 유도하는 부분에는 횡단보도의 진행방향과 동일한 방향으로 보도와 차도의 경계구간으로 보도폭의 4/5되는 지점까지 선형블럭을 설치하여야 한다.	
승 강 기	1. 활 동 공 간 2. 크 기 3. 조 작 설 비 4. 조 작 설 비	승강기 전면에는 1.4 X 1.4미터 이상의 활동공간을 확보하여야한다. 승강기 내부의 유효바닥 면적은 폭 1.1미터이상, 길이 1.35미터 이상으로 하여야 한다. 출입문의 통과 유효폭은 0.8미터 이상으로 하여야 한다. 승강기 안팎에 설치되는 모든 스위치의 높이는 바닥면으로부터 0.8m이상 1.2m이하 설치하여야 한다. 승강기 조작반은 진입방향 후측면에 가로형으로 높이는 바닥면으로부터 0.85미터 내외로 하여야 한다. 조작반 통화장치등에는 점자 표지판을 부착하여야 한다. 승강기 내부에는 수평손잡이를 연속하여 설치한다. 승강기 내부에는 도착층 및 운행상황을 표시하는 점멸등 및 음성신호장치를 설치한다. 되열림 장치를 설치하여야한다. 각층의 장애인용 승강기 호출 버튼의 0.3~0.9미터 전면에는 점형블럭을 설치한다.	
유도 및 안내설비	1. 점자안내판 또는 촉지도식 안내판 2. 음성안내장치 3. 기타 유도신호장치	점자안내표시 또는 촉지도의 중심선이 바닥면으로부터 1.0미터 내지 1.2미터의 범위안에 있도록 설치. 다만, 수직으로 설치하거나 내용이 많아 1.0미터 내지 1.2미터의 범위안에 설치하는 것이 곤란한 경우에는 점자안내표시 또는 촉지도의 중심선이 1.0미터 내지 1.5미터의 범위에 있도록 할 수 있다. 시각장애인용 음성안내장치는 주요시설 또는 방의 배치를 음성으로 안내하여야 한다. 음향,시각,음색등을 고려하여 설치. 특수신호장치를 소지한 시각장애인 접근할 경우 대상시설의 이름을 안내하는 전자식 신호장치를 설치 할 수 있다.	



건축사사무소 그룹타스
TIME ARCHITECTURE SPACE & DESIGN
T: 02)521-4113/ E-MAIL: KHEN0050@NAVER.COM

PROJECT TITLE
정의여고 학교시설증개축
(급식실 및 체육관)설계용역

NOTE

ISSUES & REVISIONS

ARCHITECT/ENGINEER/PLANNER

JOB ARCHITECT

DRAWING TITLE

장애인 편의시설 일반사항

DRAWN SCALE

CHECKED A1: 1/100
A3: 1/200

APPR SHEET NO

DATE 2021. 07

TRANSMITTAL NO.

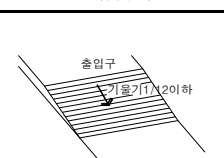
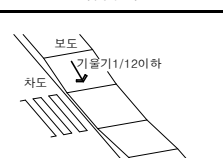
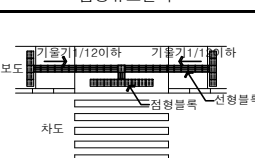
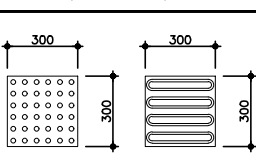

DRAWING NO.

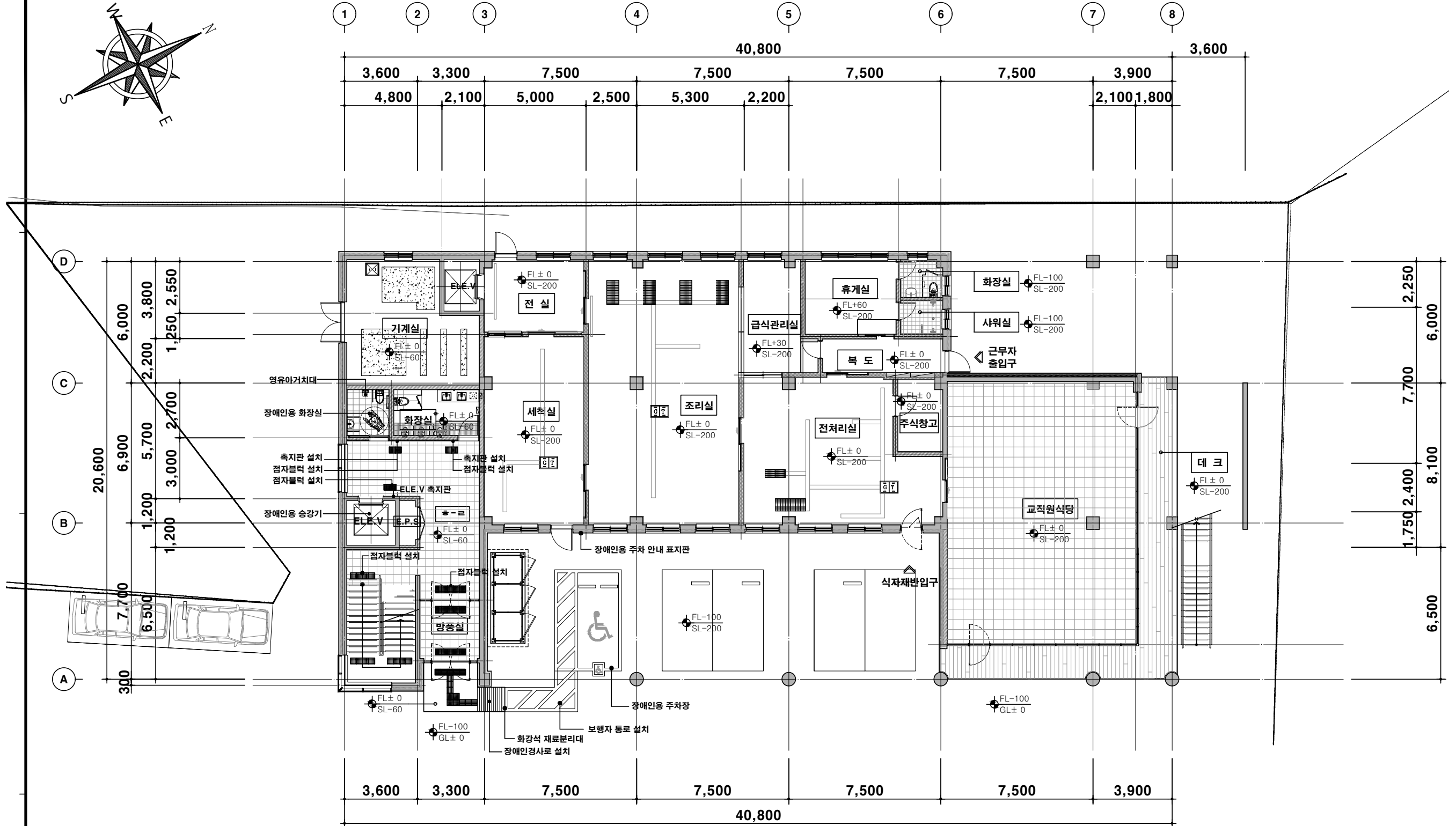
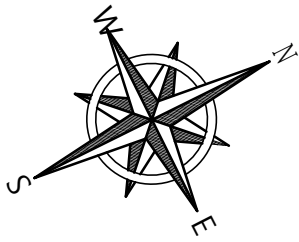
A- 019

■ 설치계획표

편의시설	매개시설		내부시설		위생시설		안내시설		기타시설		비고
	수평접근로	경사접근로	출입구	복도	화장실	대변기	세탁기	점형블럭	선형블럭	점형블럭	
교육연구시설	의무	의무	의무	의무	의무	의무	의무	의무	의무	의무	권장
적용여부	●	●	●	●	●	●	○	●	●	●	

■ 기타 상세도

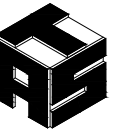
<p>보도턱낮추기</p> 	<p>보도턱낮추기</p> 	<p>점형유도블럭</p> 	<p>점형, 선형블럭</p> 	<p>보행장애물</p> 
---	---	---	---	--



1
A 020

1층 장애인 편의시설 계획도

축척 : 1/100(A1)
1/200(A3)



건축사사무소 그룹타스
TIME ARCHITECTURE SPACE & DESIGN
T: 02)521-4113/ E-MAIL: KHENG0050@NAVER.COM

PROJECT TITLE
정의여고 학교시설증개축
(급식실 및 체육관)설계용역

NOTE

ISSUES & REVISIONS

ARCHITECT/ENGINEER/PLANNER

JOB ARCHITECT

DRAWING TITLE

1층 장애인 편의시설 계획도

DRAWN SCALE

CHECKED A1: 1/100
A3: 1/200

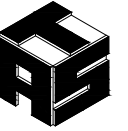
APPR SHEET NO

DATE 2021. 07

TRANSMITTAL NO.

DRAWING NO.

A- 020



건축사사무소 그룹타스
TIME ARCHITECTURE SPACE & DESIGN
T: 02)521-4113/ E-MAIL: KHENG0050@NAVER.COM

PROJECT TITLE
정의여고 학교시설증개축
(급식실 및 체육관)설계용역

NOTE

ISSUES & REVISIONS

ARCHITECT/ENGINEER/PLANNER

JOB ARCHITECT

DRAWING TITLE

2층 장애인 편의시설 계획도

DRAWN	SCALE
CHECKED	A1: 1/100 A3: 1/200

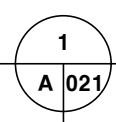
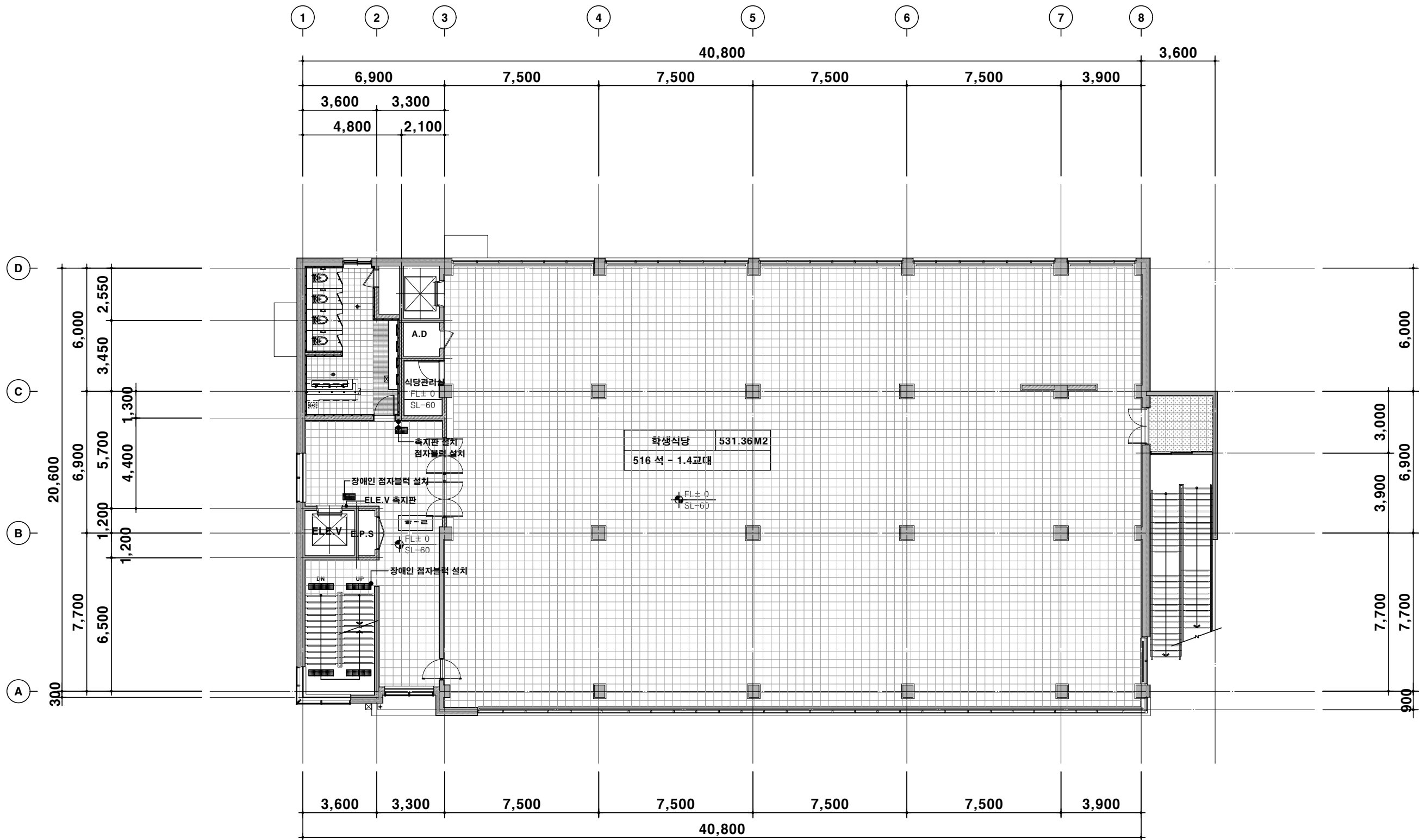
APPR	SHEET NO
------	----------

DATE	2021. 07
------	----------

TRANSMITTAL NO.

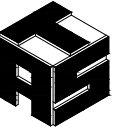
DRAWING NO.

A- 021



2층 장애인 편의시설 계획도

축척: 1/100(A1)
1/200(A3)



건축사사무소 그룹타스
TIME ARCHITECTURE SPACE & DESIGN
T: 02)521-4113/ E-MAIL: KHENG0050@NAVER.COM

PROJECT TITLE

정의여고 학교시설증개축
(급식실 및 체육관)설계용역

NOTE

ISSUES & REVISIONS

ARCHITECT/ENGINEER/PLANNER

JOB ARCHITECT

DRAWING TITLE

3층 장애인 편의시설 계획도

DRAWN	SCALE
CHECKED	A1: 1/100 A3: 1/200

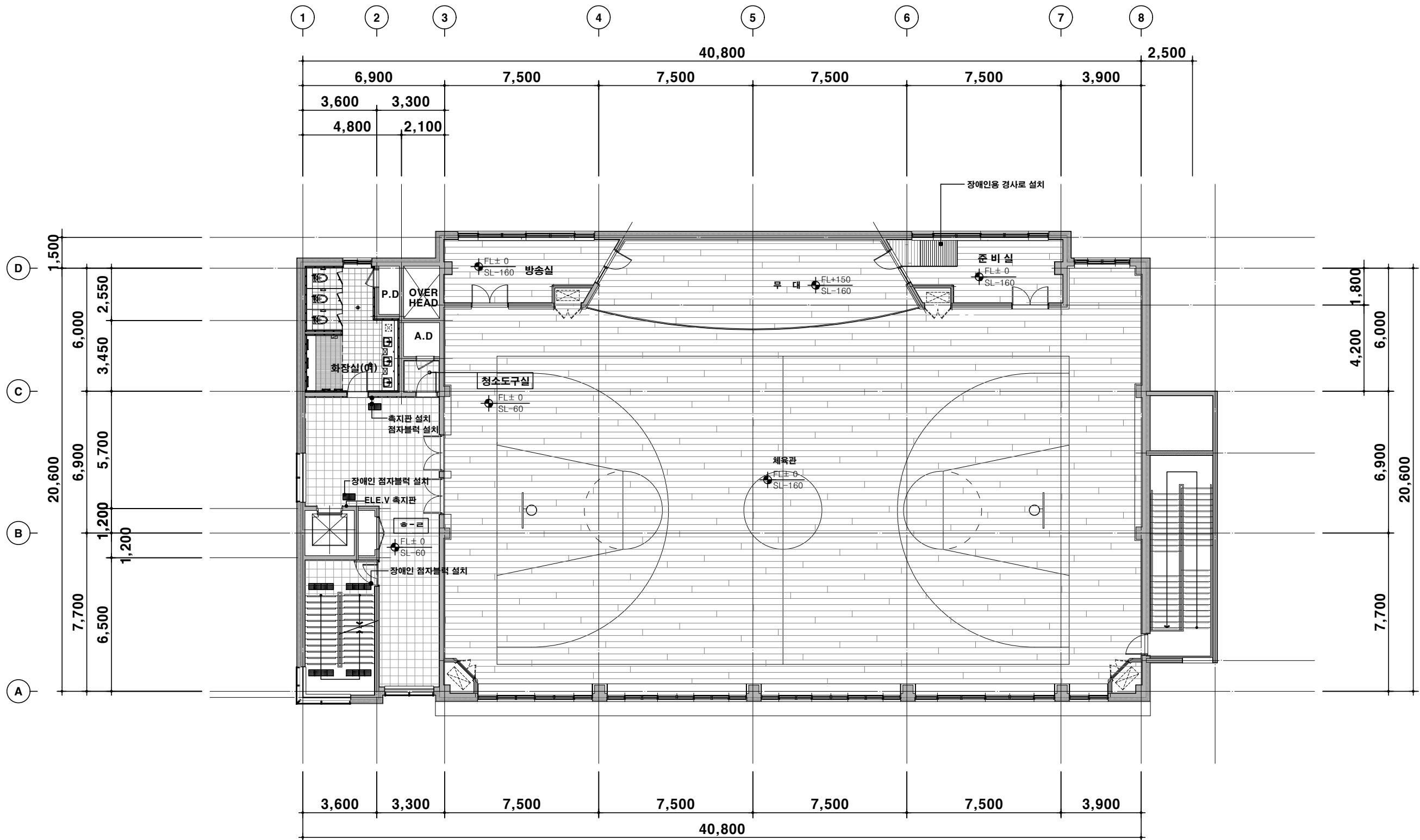
APPR	SHEET NO
------	----------

DATE	2021. 07
------	----------

TRANSMITTAL NO.

DRAWING NO.

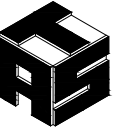
A- 022



1
A 022

3층 장애인 편의시설 계획도

축척: 1/100(A1)
1/200(A3)



건축사사무소 그룹타스
TIME ARCHITECTURE SPACE & DESIGN
T: 02)521-4113/ E-MAIL: KHENG0050@NAVER.COM

PROJECT TITLE
정의여고 학교시설증개축
(급식실 및 체육관)설계용역

NOTE

ISSUES & REVISIONS

ARCHITECT/ENGINEER/PLANNER

JOB ARCHITECT

DRAWING TITLE

4층 장애인 편의시설 계획도

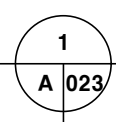
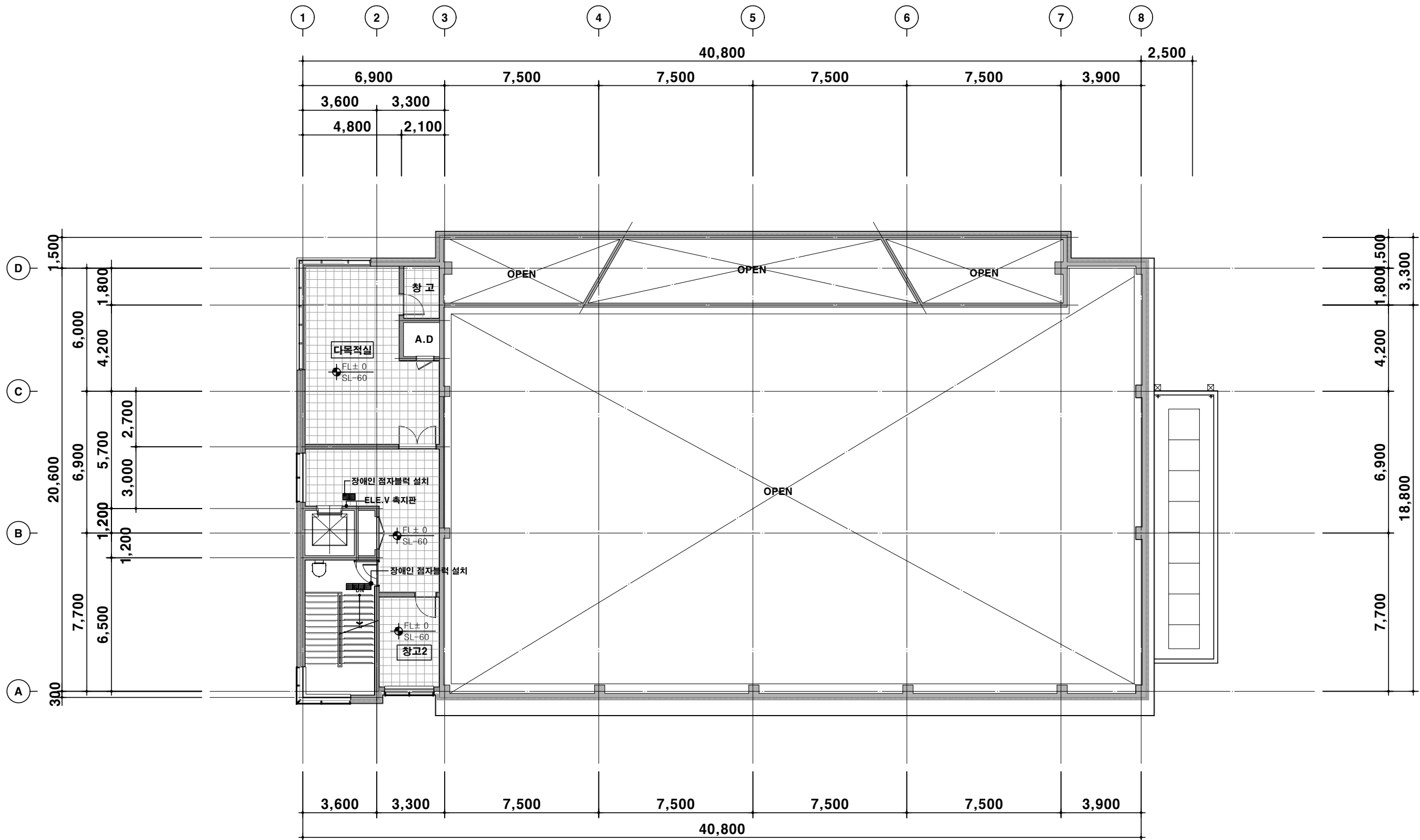
DRAWN	SCALE
CHECKED	A1: 1/100 A3: 1/200

APPR	SHEET NO
DATE	
2021. 07	

TRANSMITTAL NO.

DRAWING NO.

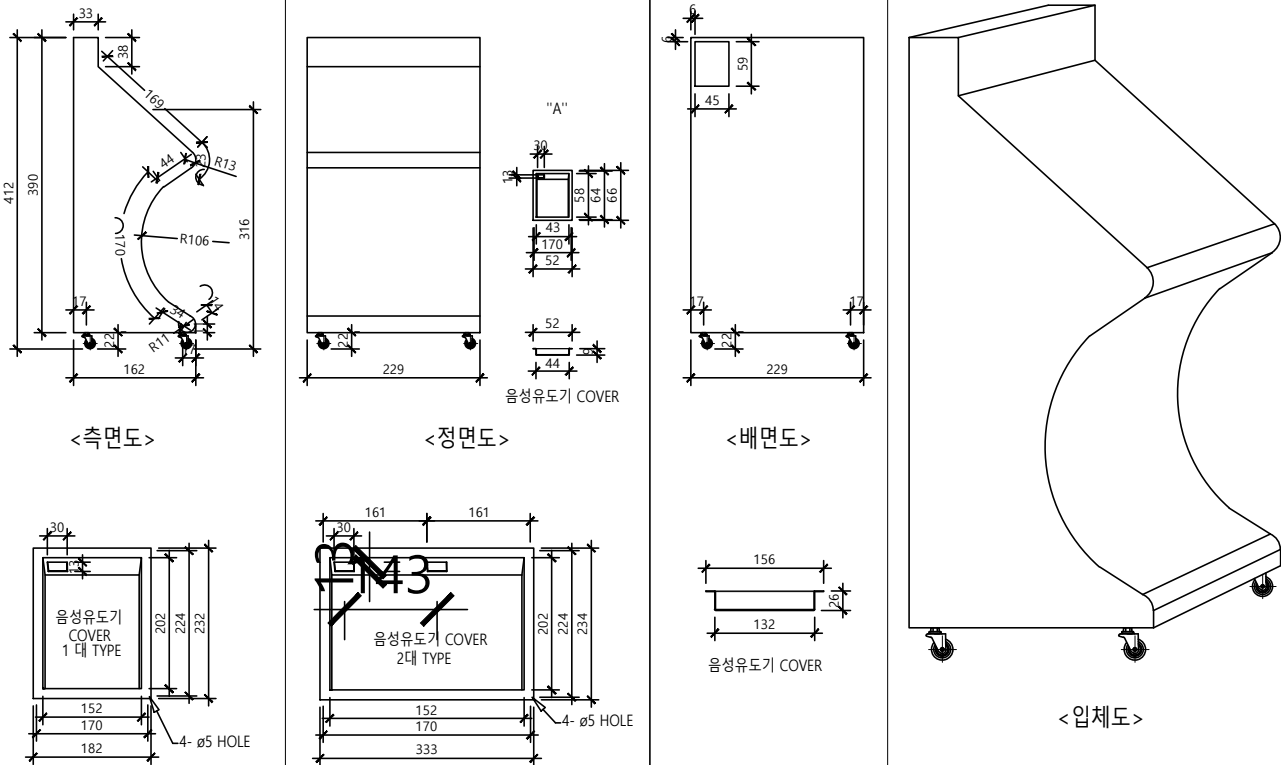
A- 023



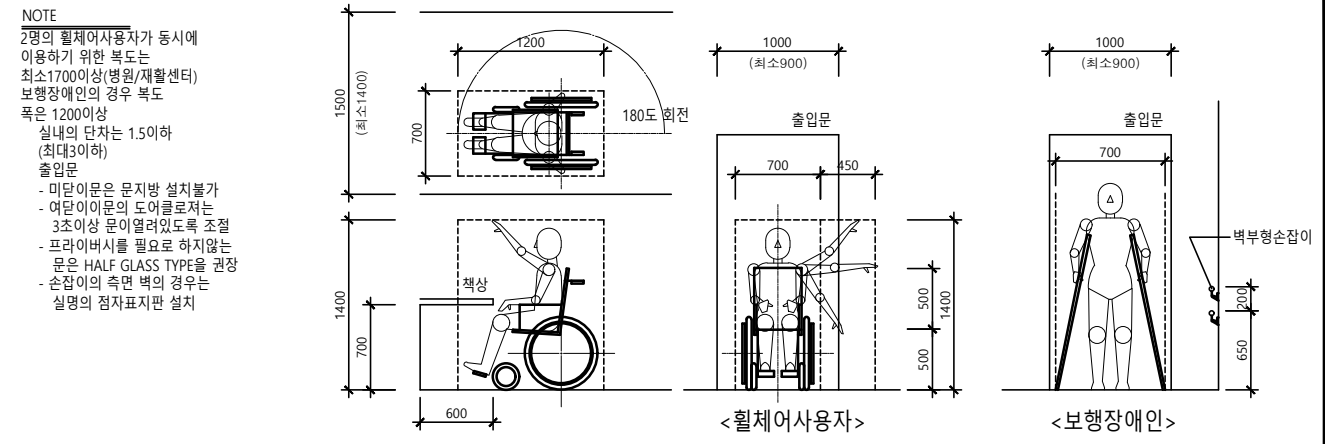
4층 장애인 편의시설 계획도

축척: 1/100(A1)
1/200(A3)

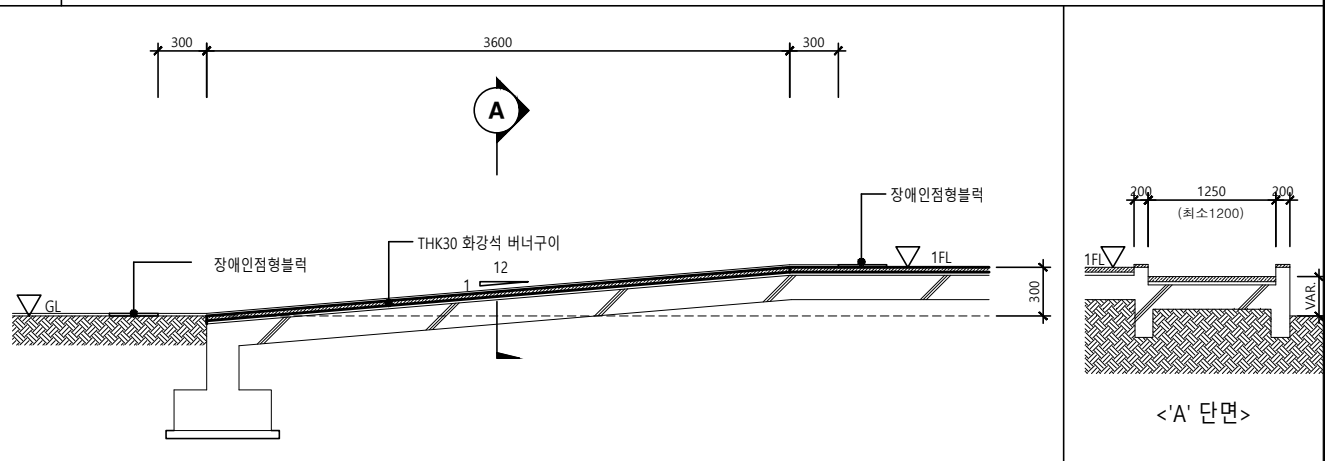
1 장애인 축지도 상세도



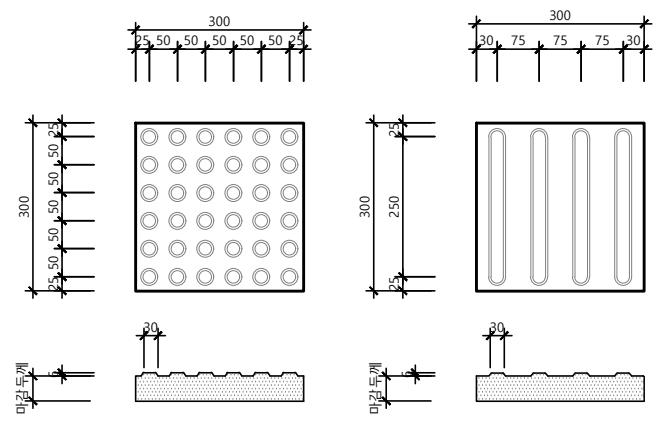
2 휠체어사용자 / 보행장애인 소요공간



3 출입구 경사로 상세도

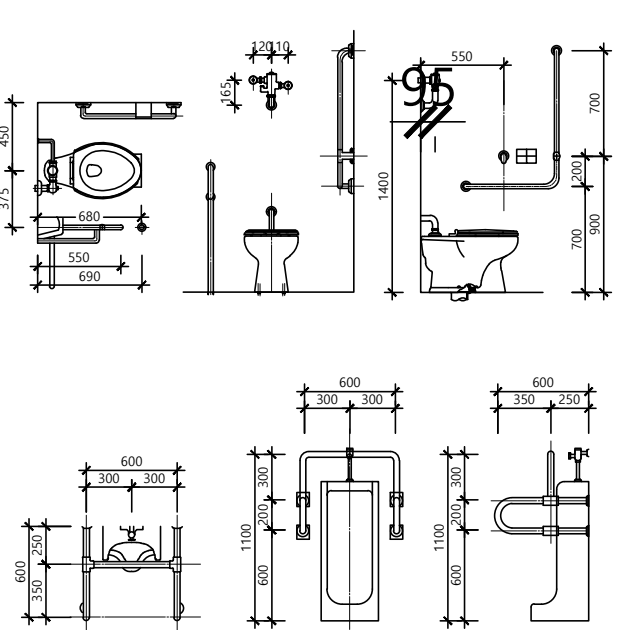


4 시각장애이용 점형블록 상세도

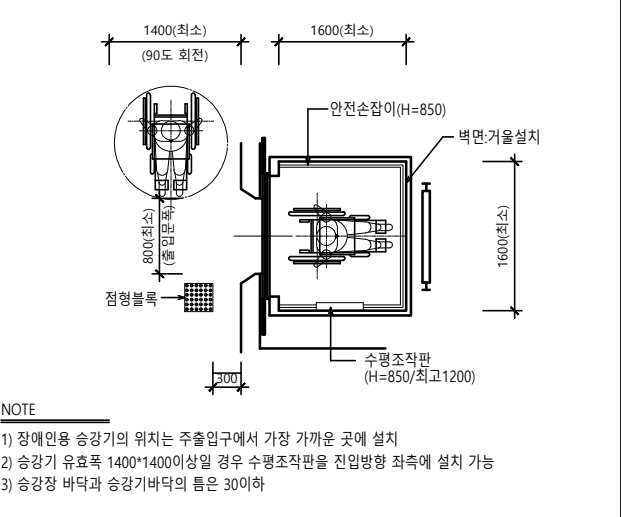


NOTE
 * 마감재료 - 콘크리트, 고무재, 단질 폴리염화비닐, 폴리에틸렌, 도자기재, 인조대리석재, 석재 등
 * 색상 - 황색(기본) 상황에 따라 바닥재 구분된 색상 사용
 - NOTE -
 1) 설치 위치는 관련법을 기준
 2) 마감두께는 전문회사와 협의

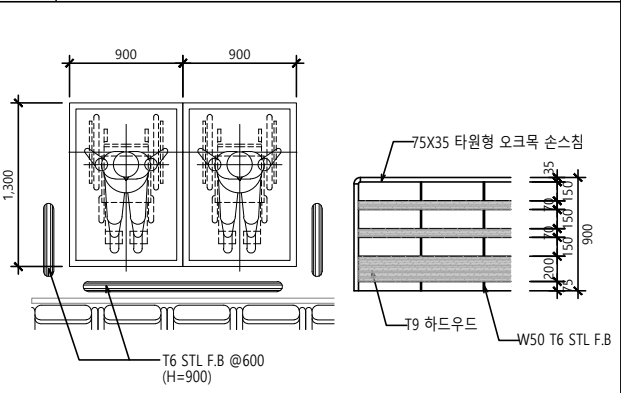
6 장애인용 대변기, 소변기, 세면기



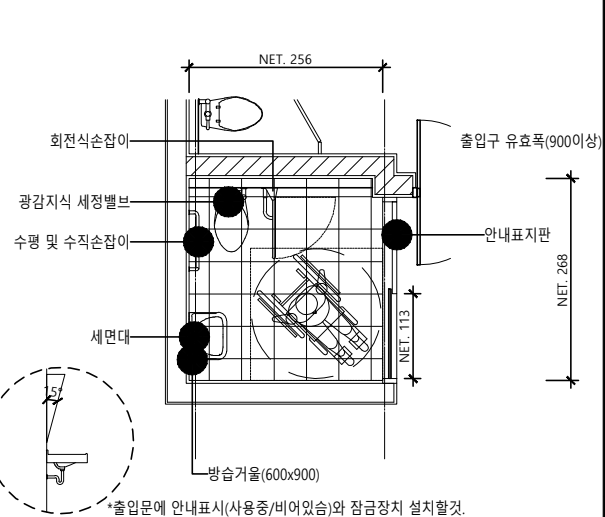
7 장애인 승강기



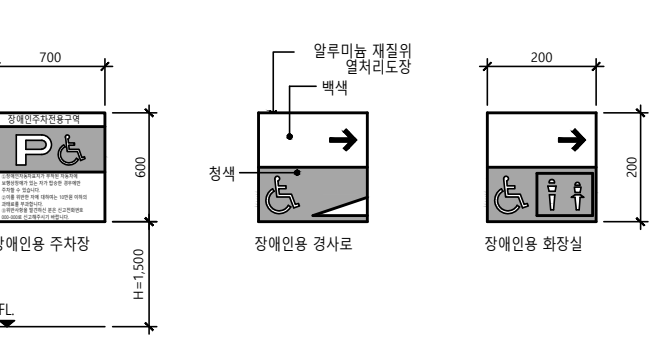
8 시청각실 장애인 관람석



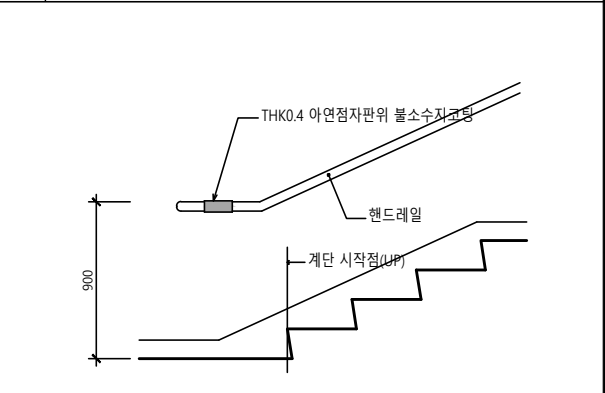
9 장애인용 화장실 상세도



5 장애인 안내 표지판 상세도



10 핸드레일 점자판



건축사사무소 그룸타스
 TIME ARCHITECTURE SPACE & DESIGN
 T: 021521-4113/ E-MAIL: KHENGO050@NAVER.COM

PROJECT TITLE
 정의여고 학교시설증개축
 (급식실 및 체육관)설계용역

NOTE

ISSUES & REVISIONS

ARCHITECT/ENGINEER/PLANNER

JOB ARCHITECT

DRAWING TITLE

장애인 편의시설 상세도-1

DRAWN SCALE

CHECKED A1: 1/100

A3: 1/200

APPR SHEET NO

DATE 2021. 07

TRANSMITTAL NO.

DRAWING NO.

A- 024

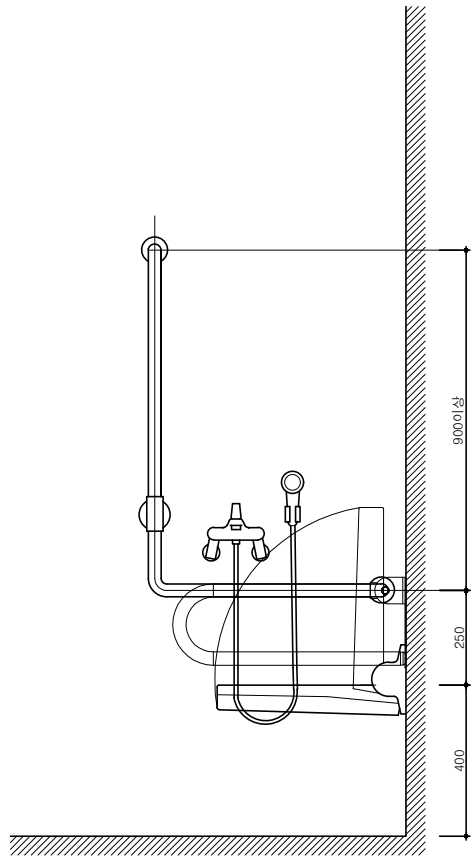
지하 1층 샤워실 접이식의 자 및 손잡이 상세



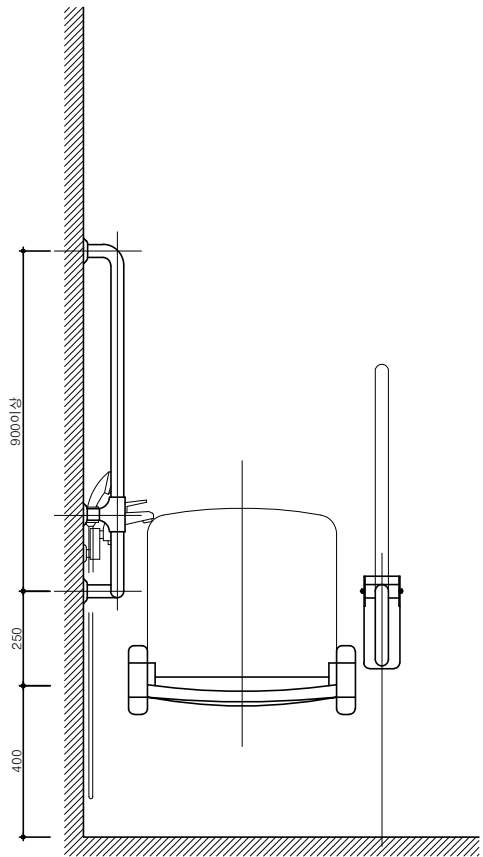
건축사사무소 그룹타스
TIME ARCHITECTURE SPACE & DESIGN
T: 02)521-4113/ E-MAIL: KHENG0050@NAVER.COM

PROJECT TITLE
정의여고 학교시설증개축
(급식실 및 체육관)설계용역

NOTE
건상벽체 시공시 지지용 보강철물 설치함.

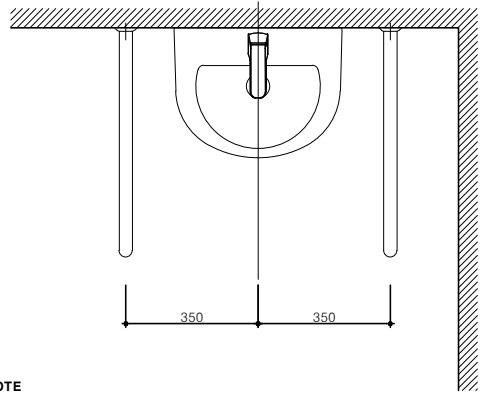


정면



측면

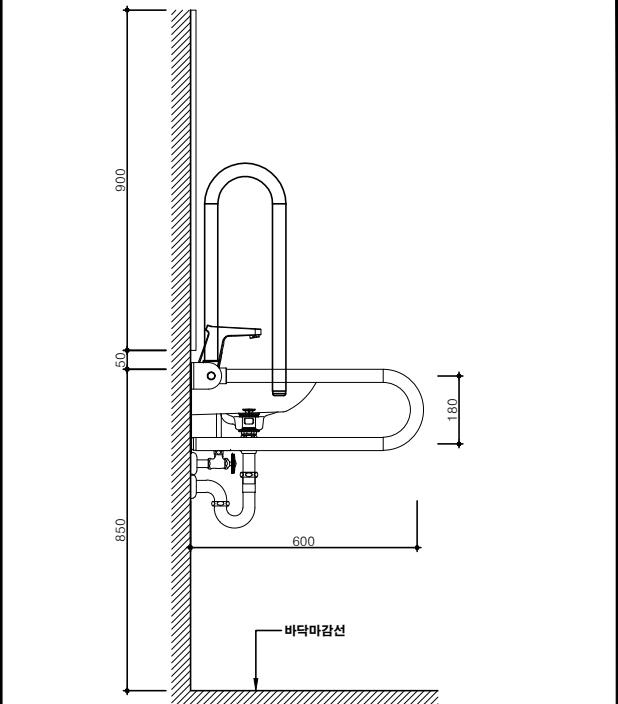
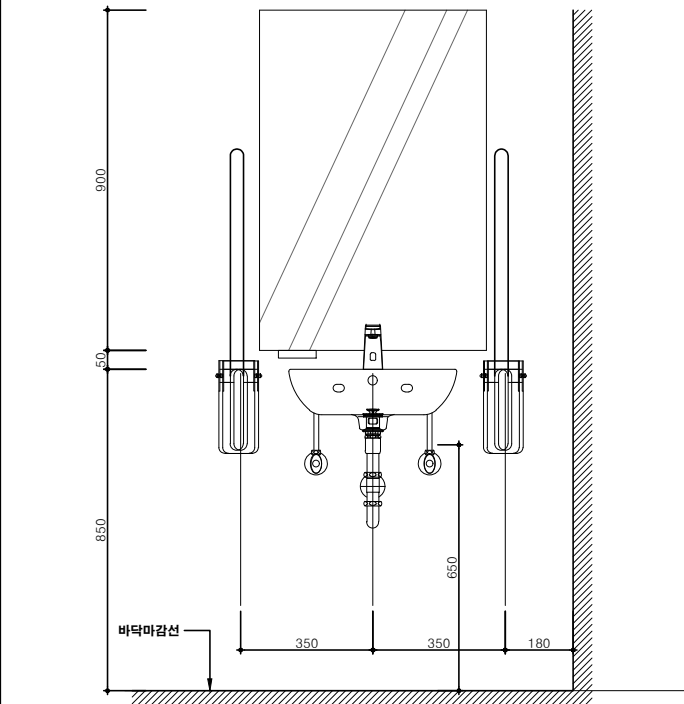
장애인용 세면기 상세



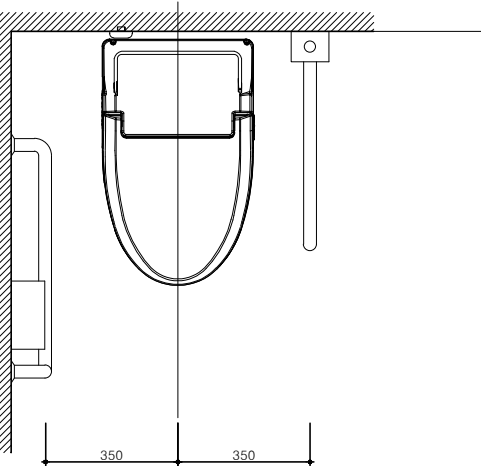
NOTE
1. 목발사용자 등 보행곤란자를 위하여 세면대의 양옆에는 수평손잡이를 설치한다.
2. 세면대의 상단높이는 바닥면으로부터 850, 하단 높이는 650 이상
3. 세면대의 하부는 무릎 및 휠체어의 발판이 들어갈 수 있도록 한다.
4. 수도꼭지는 냉온수의 구분을 점자로 표시한다.

2 평면 축척: 1/20

3 정면 축척: 1/20



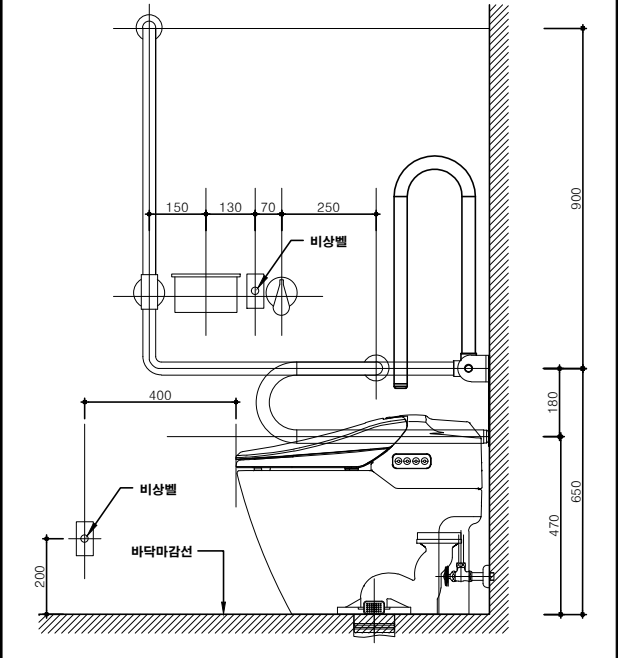
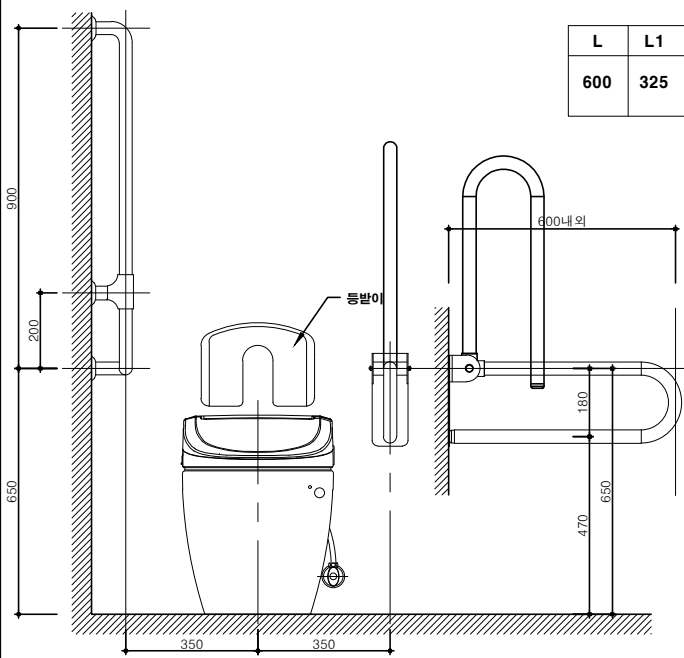
장애인용 대변기 상세



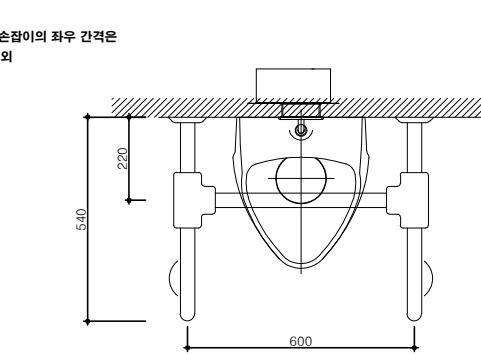
NOTE
1. 변기 전면의 트림부분에 휠체어의 발판이 닿지 아니하는 형태로 하여야 한다.
2. 대변기의 최대의 높이는 바닥면으로부터 400이상 450이하로 하여야 한다.
3. 대변기의 양옆에는 수평 및 수직손잡이를 설치하되, 수평손잡이는 양쪽에 모두 설치하여야 하며, 수직손잡이는 한쪽에만 설치.
4. 수평손잡이는 바닥면으로부터 600이상, 700이하의 높이로 설치하되, 손잡이는 변기중심에서 400미터 이내의 지점에 고정하여 설치하여야하며, 다른쪽 손잡이는 600 내외의 길이로 회전식으로 설치.
5. 수직손잡이의 길이는 900이상으로 하되, 손잡이의 제일 아랫부분이 바닥면으로부터 600 내외의 높이 에 오도록 벽에 고정하여 설치한다.

5 평면 축척: 1/20

6 정면 축척: 1/20

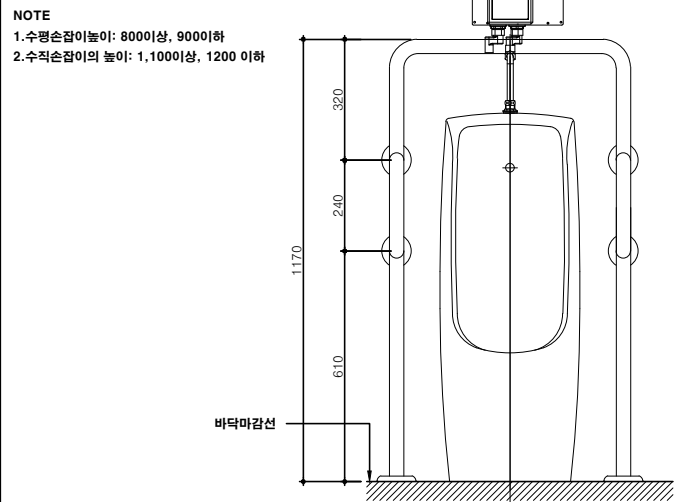


장애인용 소변기 상세



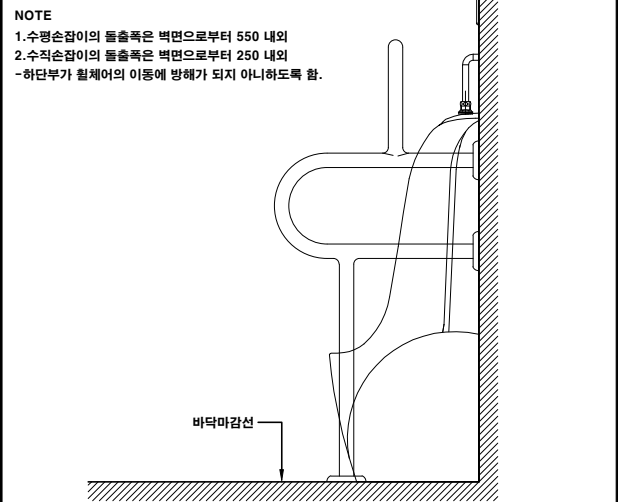
NOTE
1. 수평손잡이의 좌우 간격은 600 내외

8 평면 축척: NONE



NOTE
1. 수평손잡이높이: 800이상, 900이하
2. 수직손잡이높이: 1,100이상, 1200 이하

9 정면 축척: 1/20



NOTE
1. 수평손잡이의 돌출폭은 벽면으로부터 550 내외
2. 수직손잡이의 돌출폭은 벽면으로부터 250 내외
-하단부가 휠체어의 이동에 방해가 되지 아니하도록 함.

10 측면 축척: 1/20

1 정면/측면 축척: NONE

ISSUES & REVISIONS

ARCHITECT/ENGINEER/PLANNER

JOB ARCHITECT

DRAWING TITLE

장애인 편의시설 상세도-2

DRAWN SCALE

CHECKED A1: 1/10
A3: 1/20

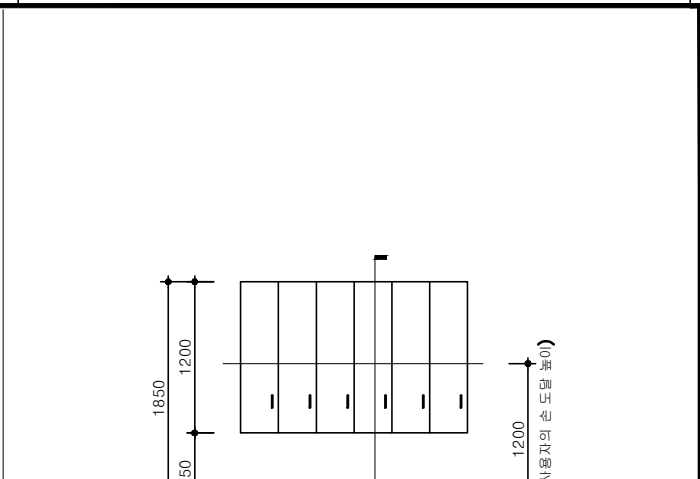
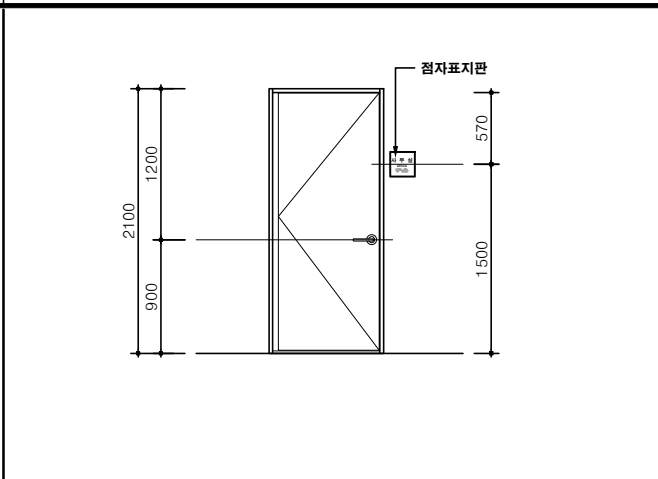
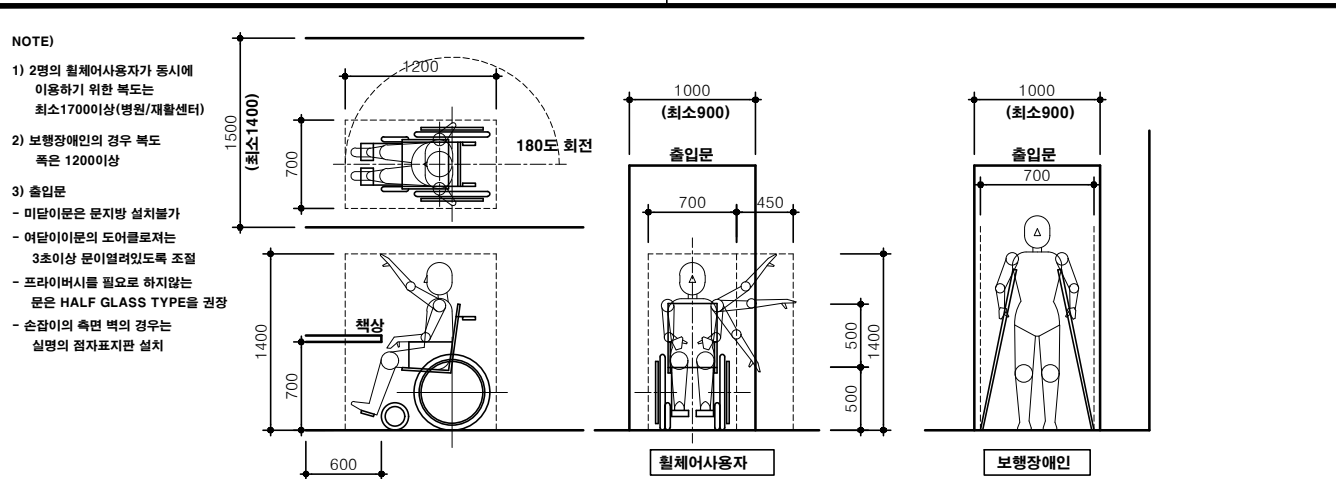
APPR SHEET NO

DATE 2021. 07

TRANSMITTAL NO.

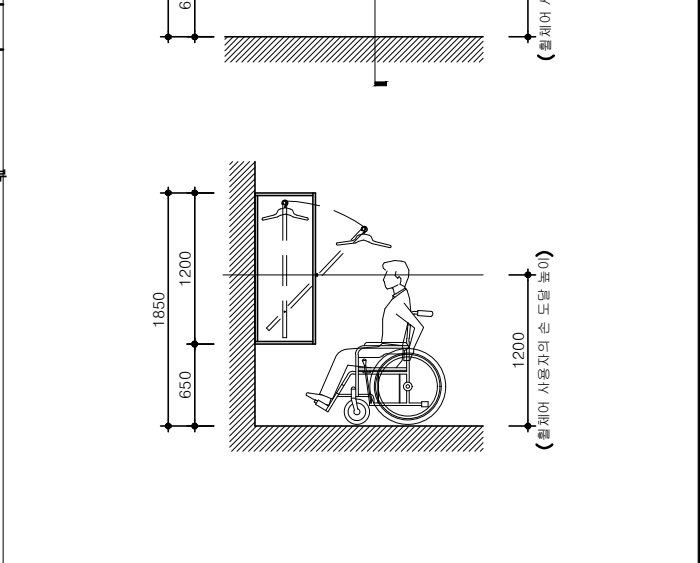
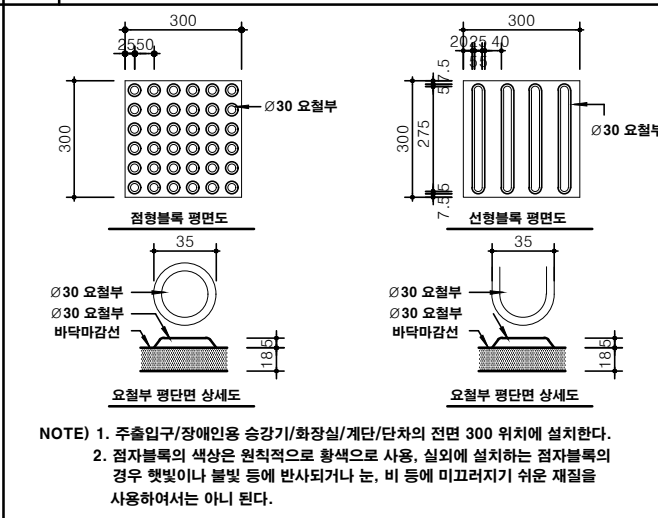
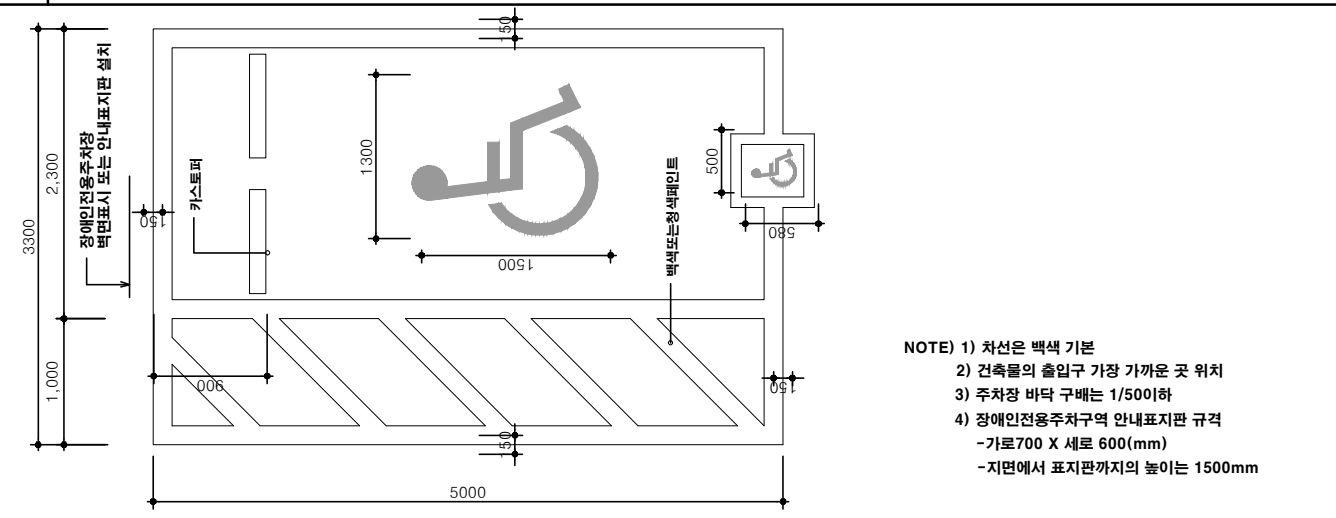
DRAWING NO.

A- 025



1 휠체어사용자/보행장애인 소요공간 축척 : NONE

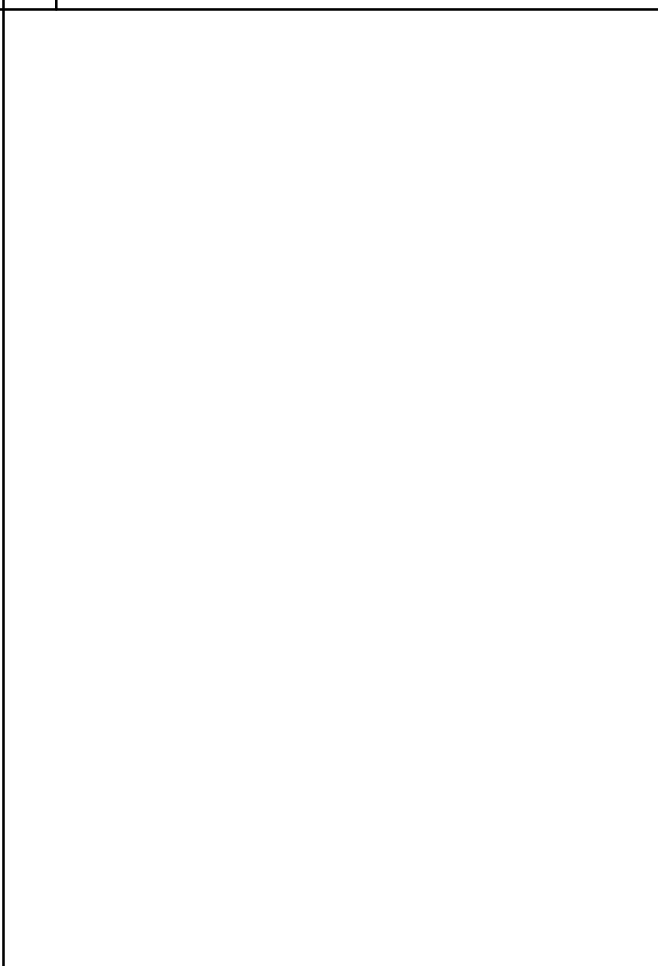
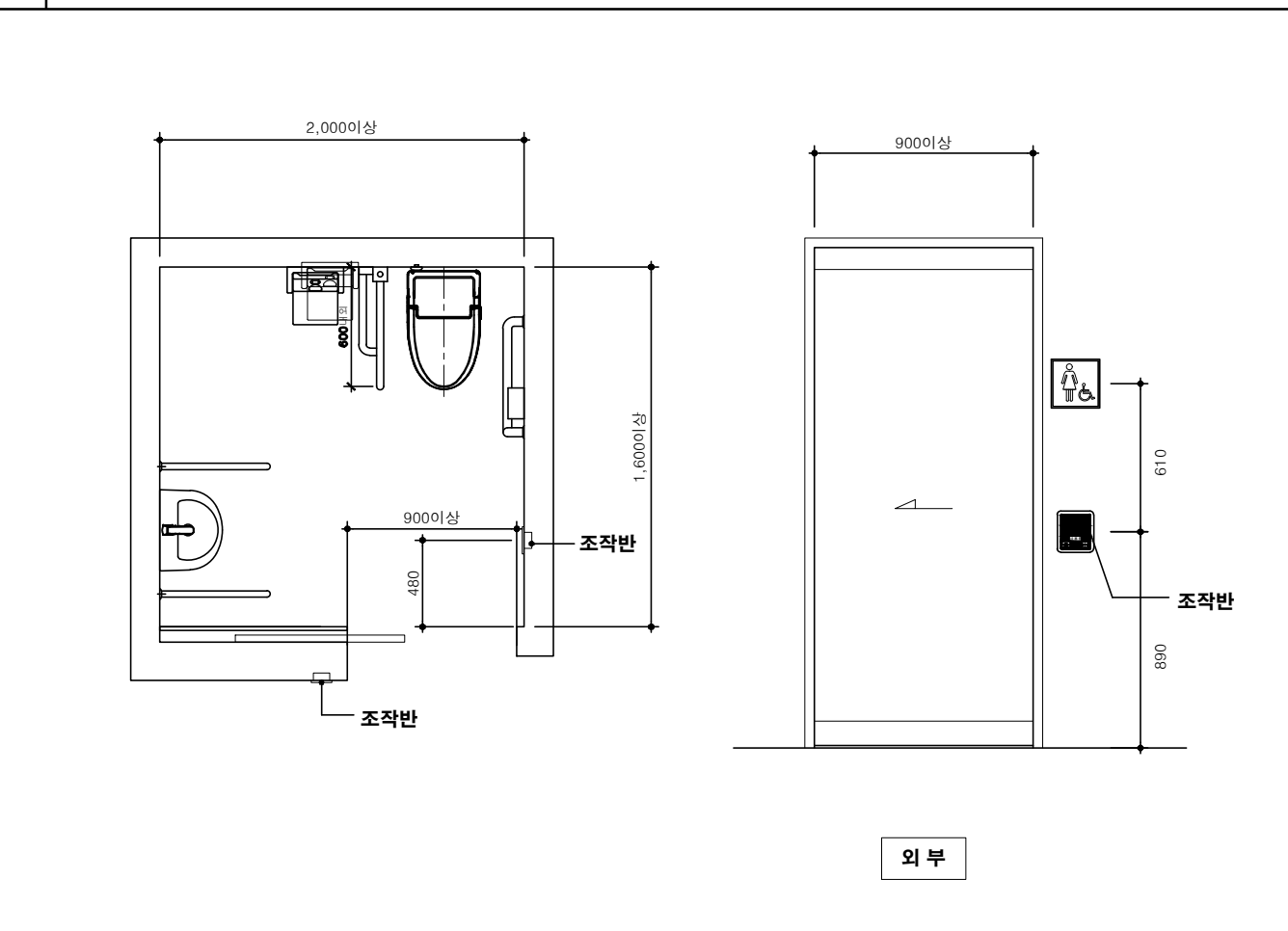
3 점자표지판 상세도 축척 : NONE



2 장애인용 주차장(직각주차) 상세도 축척 : NONE

4 점자블록 상세도 축척 : NONE

5 탈의실 수납공간 상세도 축척 : NONE



5 장애인화장실 평면상세도 축척 : NONE

6 축척 : NONE

축척 : NONE



건축사사무소 그룹타스
TIME ARCHITECTURE SPACE & DESIGN
T: 02)521-4113/ E-MAIL: KHENG0050@NAVER.COM

PROJECT TITLE
정의여고 학교시설증개축
(급식실 및 체육관)설계용역

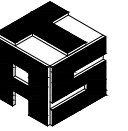
NOTE

ISSUES & REVISIONS	
ARCHITECT/ENGINEER/PLANNER	
JOB ARCHITECT	
DRAWING TITLE	
장애인 편의시설 상세도-3	
DRAWN	SCALE
CHECKED	A1: NONE A3: NONE
APPR	SHEET NO
DATE	2021. 07
TRANSMITTAL NO.	
DRAWING NO.	
A- 026	

실내재료마감표

- NOTE -

1. 단열계획에 의한 단열재는 본 도면의 바탕 및 마감에서 제외 하였음.
2. 이중 벽 및 석고보드 벽체 내부에 포함된 단열재는 본 도면에서 표현을 제외함.



건축사사무소 그룹타스
TIME ARCHITECTURE SPACE & DESIGN
T: 02)521-4113 / E-MAIL: KHENG0050@NAVER.COM

층별	실명	바닥				걸레받이				벽			천장			천정고
		바탕	마감	두께	상세	바탕	마감	높이	상세	바탕	마감	상세	바탕	마감	상세	
PIT층	PIT	침투성 방수/ THK20 보호몰탈/ THK100 무근콘크리트/기계미장	기계미장	120	1/FF	-	-	-	-	침투성 방수/ THK18 시멘트몰탈	최후손 마감	1/FF	콘크리트 면정리	-	1/CF	1,370
	ELE.V PIT	침투성 방수/ THK20 보호몰탈/ THK100 무근콘크리트	기계미장	120	1/FF	-	-	-	-	침투성 방수/ THK18 시멘트몰탈	최후손 마감	1/FF	콘크리트 면정리	-	1/CF	-
1층	기계실	액체방수1종/ THK57 보호몰탈	THK3 에폭시라이닝	60	2/FF	THK18 시멘트 몰탈	친환경 세라민페인트 2회	180	2/FF	THK18 시멘트 몰탈	친환경 광택 수성 페인트(반광)	2/FF	콘크리트 면정리	친환경 광택 수성 페인트(반광)	2/CF	3,970
	조리실	액체방수1종/ THK30 보호몰탈/ THK100 무근콘크리트/ THK40 시멘트몰탈	THK30 화강석버너구이(400X400)	200	3/FF	-	-	-	-	액체방수 2종 (H=1,500)/ THK18 바탕몰탈	도기질 타일(400X200X9T)압착붙임	3/FF	경량 철골 천정틀(CLIP-BAR)	THK0.7 칼라알루미늄천정판(600X600)	3/CF	2,500
	전처리실	액체방수1종/ THK30 보호몰탈/ THK100 무근콘크리트/ THK40 시멘트몰탈	THK30 화강석버너구이(400X400)	200	3/FF	-	-	-	-	액체방수 2종 (H=1,500)/ THK18 바탕몰탈	도기질 타일(400X200X9T)압착붙임	3/FF	경량 철골 천정틀(CLIP-BAR)	THK0.7 칼라알루미늄천정판(600X600)	3/CF	2,500
	세척실	액체방수1종/ THK30 보호몰탈/ THK100 무근콘크리트/ THK40 시멘트몰탈	THK30 화강석버너구이(400X400)	200	3/FF	-	-	-	-	액체방수 2종 (H=1,500)/ THK18 바탕몰탈	도기질 타일(400X200X9T)압착붙임	3/FF	경량 철골 천정틀(CLIP-BAR)	THK0.7 칼라알루미늄천정판(600X600)	3/CF	2,500
	주식창고	THK130 무근콘크리트/ THK40 시멘트몰탈	THK30 화강석버너구이(400X400)	200	3/FF	-	-	-	-	액체방수 2종 (H=1,500)/ THK18 바탕몰탈	도기질 타일(400X200X9T)압착붙임	3/FF	경량 철골 천정틀(CLIP-BAR)	THK0.7 칼라알루미늄천정판(300X300)	5/CF	2,500
	전실	THK130 무근콘크리트/ THK40 시멘트몰탈	THK30 화강석버너구이(400X400)	200	3/FF	-	-	-	-	액체방수 2종 (H=1,500)/ THK18 바탕몰탈	도기질 타일(400X200X9T)압착붙임	3/FF	경량 철골 천정틀(CLIP-BAR)	THK0.7 칼라알루미늄천정판(600X600)	3/CF	2,500
	급식관리실	THK30 단열재/ THK155 경량콘크리트/ THK28 시멘트몰탈/ THK15 전기온돌판넬히팅	THK2 중보행용 비닐계쉬트(친환경)	230	4/FF	THK10 붙임몰탈	THK15 라왕 걸레받이	100	4/FF	THK18 시멘트 몰탈	초배지+고급싱크방염벽지	4/FF	경량 철골 천정틀(M-BAR)	THK9.5 친환경석고텍스 (300X600)	4/CF	2,470
	휴게실	THK30 단열재/ THK155 경량콘크리트/ THK28 시멘트몰탈/ THK15 전기온돌판넬히팅	THK2 중보행용 비닐계쉬트(친환경)	230	4/FF	THK10 붙임몰탈	THK15 라왕 걸레받이	100	4/FF	THK18 시멘트 몰탈	초배지+고급싱크방염벽지	4/FF	경량 철골 천정틀(M-BAR)	THK9.5 친환경석고텍스 (300X600)	4/CF	2,470
	화장실/샤워실	액체방수1종/ THK30 보호몰탈/ THK62 구배몰탈	THK8 자기질타일(200X200) (미끄럼 방지용)	100	5/FF	-	-	-	-	액체방수 2종 (H=1,800)/ THK18 바탕몰탈	도기질 타일(400X200X7T)압착붙임	5/FF	경량 철골 천정틀(CLIP-BAR)	THK0.7 칼라알루미늄천정판(300X300)	5/CF	2,500
	교직원식당	THK140 무근콘크리트/ THK35 시멘트몰탈	THK25 테라조타일(400X400)	200	6/FF	-	THK1.5 SST 헤어라인	100	6/FF	36X36 미송각재@450/ THK12 합판 1PLY/	THK10.2 라미네이트판넬	6/FF	경량 철골 천정틀(T-BAR)	THK15 불연 흡음천장재 (605X605)	6/CF	3,000
화장실(남)	액체방수 1종/THK52 구배몰탈	THK8 자기질타일(300X300) (미끄럼 방지용)	60	7/FF	-	-	-	-	액체방수 2종 (H=1,500)/ THK18 바탕몰탈/하지들	THK10.2 라미네이트판넬	7/FF	경량 철골 천정틀(CLIP-BAR)	THK0.7 칼라알루미늄천정판(300X300)	7/CF	2,400	
2층	학생식당	THK35 바탕몰탈	THK25 테라조타일(400X400)	60	8/FF	THK18 시멘트 몰탈	친환경 세라민페인트 2회	100	8/FF	THK18 시멘트 몰탈	친환경 무니코트 2회 마감	8/FF	경량 철골 천정틀(M-BAR)/ THK9.5 석고보드 2PLY/	친환경 수성 V.P도장 2회	8/CF	2,400
	식당관리실	THK35 바탕몰탈	THK25 테라조타일(400X400)	60	9/FF	THK18 시멘트 몰탈	친환경 세라민페인트 2회	100	9/FF	THK18 시멘트 몰탈	친환경 광택 수성 페인트(반광)	9/FF	경량 철골 천정틀(CLIP-BAR)	THK0.7 칼라알루미늄천정판(300X300)	5/CF	2,400
	화장실(여)	액체방수 1종/THK52 구배몰탈	THK8 자기질타일(300X300) (미끄럼 방지용)	60	7/FF	-	-	-	-	액체방수 2종 (H=1,500)/ THK18 바탕몰탈/하지들	THK10.2 라미네이트판넬	7/FF	경량 철골 천정틀(CLIP-BAR)	THK0.7 칼라알루미늄천정판(300X300)	7/CF	2,400
3층	체육관	THK0.8 P.E필름/시스템마루/THK12 내수합판1P	복미 경질 단종나무 후로링 60X22	160	10/FF	-	라왕 걸레받이(환기형)	100	10/FF	36X36 미송각재@450/ THK12 합판 1PLY/	상부: THK8 규산칼슘 타공보드 하부: THK45 고무안전리브	10/FF	-	-	-	-
	무대	THK0.8 P.E필름/ρ-50X50X2.3T@1,400x@900/ 미송장선45X60 @350/THK12 내수합판1P	복미 경질 단종나무 후로링 60X22	310	11/FF	-	라왕 걸레받이	100	11/FF	36X36 미송각재@450/ THK12 합판 1PLY/	THK12 마그네슘 라인타공보드	11/FF	-	-	-	-
	방송실	THK0.8 P.E필름/시스템마루/THK12 내수합판1P	복미 경질 단종나무 후로링 60X22	160	12/FF	-	라왕 걸레받이	100	12/FF	THK18 시멘트 몰탈	친환경 광택 수성 페인트(반광)	12/FF	경량 철골 천정틀(M-BAR)	THK9.5 친환경석고텍스 (300X600)	9/CF	2,500
	교구창고	THK0.8 P.E필름/시스템마루/THK12 내수합판1P	복미 경질 단종나무 후로링 60X22	160	12/FF	-	라왕 걸레받이	100	12/FF	THK18 시멘트 몰탈	친환경 광택 수성 페인트(반광)	12/FF	경량 철골 천정틀(M-BAR)	THK9.5 친환경석고텍스 (300X600)	9/CF	2,500
	청소도구실	THK35 바탕몰탈	THK25 테라조타일(400X400)	60	9/FF	THK18 시멘트 몰탈	친환경 세라민페인트 2회	100	9/FF	THK18 시멘트 몰탈	친환경 광택 수성 페인트(반광)	9/FF	경량 철골 천정틀(CLIP-BAR)	THK0.7 칼라알루미늄천정판(300X300)	5/CF	2,500
화장실(여)	액체방수 1종/THK52 구배몰탈	THK8 자기질타일(300X300) (미끄럼 방지용)	60	7/FF	-	-	-	-	액체방수 2종 (H=1,500)/ THK18 바탕몰탈/하지들	THK10.2 라미네이트판넬	7/FF	경량 철골 천정틀(CLIP-BAR)	THK0.7 칼라알루미늄천정판(300X300)	7/CF	2,400	
4층	다목적실	THK35 바탕몰탈	THK25 테라조타일(400X400)	60	8/FF	THK18 시멘트 몰탈	친환경 세라민페인트 2회	100	8/FF	THK18 시멘트 몰탈	친환경 광택 수성 페인트(반광)	8/FF	경량 철골 천정틀(T-BAR)	THK15 불연 흡음천장재 (605X605)	10/CF	2,500
	창고	THK35 바탕몰탈	THK25 테라조타일(400X400)	60	8/FF	THK18 시멘트 몰탈	친환경 세라민페인트 2회	100	8/FF	THK18 시멘트 몰탈	친환경 광택 수성 페인트(반광)	8/FF	경량 철골 천정틀(T-BAR)	THK15 불연 흡음천장재 (605X605)	10/CF	2,500
공통	층-리	THK35 바탕몰탈	THK25 테라조타일(400X400)	60	13/FF	THK18 시멘트 몰탈	친환경 세라민페인트 2회	100	13/FF	THK18 시멘트 몰탈	친환경 무니코트 2회 마감	13/FF	경량 철골 천정틀(T-BAR)	THK15 불연 흡음천장재 (605X605)	11/CF	2,400
	방풍실	THK30 바탕몰탈	THK30 마천석 혼드마감(400X400)	60	14/FF	THK18 시멘트 몰탈	친환경 세라민페인트 2회	100	14/FF	THK18 시멘트 몰탈	친환경 무니코트 2회 마감	14/FF	경량 철골 천정틀(M-BAR)	THK0.5 알루미늄스텐드럴 (W:100)	12/CF	2,500
	계단실	THK35 바탕몰탈	THK25 테라조타일(400X400)	60	13/FF	THK18 시멘트 몰탈	친환경 세라민페인트 2회	100	13/FF	THK18 시멘트 몰탈	친환경 무니코트 2회 마감	13/FF	경량 철골 천정틀(M-BAR)	THK9.5 친환경석고텍스 (300X600)	13/CF	-

PROJECT TITLE

정의여고 학교시설증개축
(급식실 및 체육관)설계용역

NOTE

1. 모든 자재사양은 시방서 또는 자재SPEC.을 참조할 것.
2. 벽마감; 시멘트모르타르 또는 콘크리트 바탕위 페인트 마감인 경우 퍼티작업 후 시공 할 것.
3. 모든 미장 면의 모서리, 가차자리, 이질 재료의 접합부, 미장 끝부분 및 벽면 신축줄눈 등에 각종 해당 비드를 설치 할 것. (부분 상세도 참조)
4. 외기에 면하는 천장, 벽체부분의 단열은 단열계획도를 참조 할 것.
5. 바닥, 벽, 천정의 방수재는 방수계획도를 참조 할 것.
6. 별도 표기 없는 무근콘크리트 및 시멘트 모르타르 THK 50 이상은 섬유보강재를 사용할 것.
7. 벽 마감에 사용되는 접착제는 환경표지인증서를 보유한 제품으로 사용할 것.
8. 바닥마감에 사용되는 접착제는 환경표지인증서를 보유한 동일한 제품을 사용할 것.
9. 장애인 통행 가능한 구역은 바닥 마감을 미끄럼계수 0.4 이상 제품으로 적용할 것.
10. 실내재료마감과 기타도면이 상이한 경우 공사전 감리자와 협의, 승인을 득한 후 시공 할 것.

ISSUES & REVISIONS

ARCHITECT/ENGINEER/PLANNER

JOB ARCHITECT

실외재료마감표

구분	마감	마감높이(두께)	구분	마감	마감높이(두께)	
외장재	데크	구체콘크리트 면정리 + 액체방수 1종 + 최소 THK80 무근콘크리트 + THK 21 목재데크	200	단열재	최상층 지붕	THK220 압출법보온판 "가"등급 1호
	외벽	THK30 화강석 or 현무암 마감	100~200		외벽	THK120 준불연 경질우레탄폼(PIR)"가"등급 2종 1호
		노출콘크리트/ 발수 제1회	-		최하층 거실바닥	(외기에 직접 면할시) THK170 압출법보온판 "가"등급 1호 (외기에 간접 면할시) THK110 압출법보온판 "가"등급 1호
옥탑	액체방수1종/THK30 보호몰탈/THK120 무근CON'C + FINISHER/신축줄눈(1,500X1,500)	120				

DRAWING TITLE

실내재료 마감표

DRAWN SCALE

CHECKED A1: 1/5 A3: 1/10

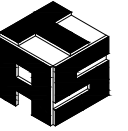
APPR SHEET NO

DATE 2021. 07

TRANSMITTAL NO.

DRAWING NO.

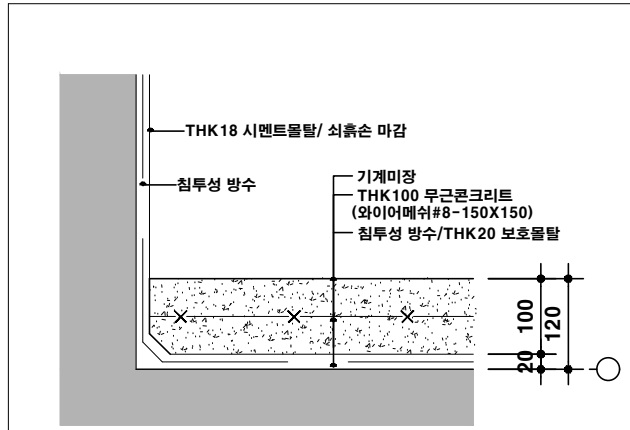
A-027



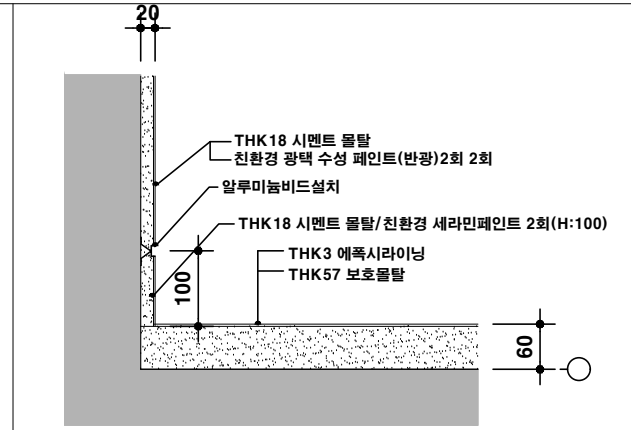
건축사사무소 그루타스
TIME ARCHITECTURE SPACE & DESIGN
T: 02)521-4113/ E-MAIL: KHEN0050@NAVER.COM

PROJECT TITLE
정의여고 학교시설증개축
(급식실 및 체육관)설계용역

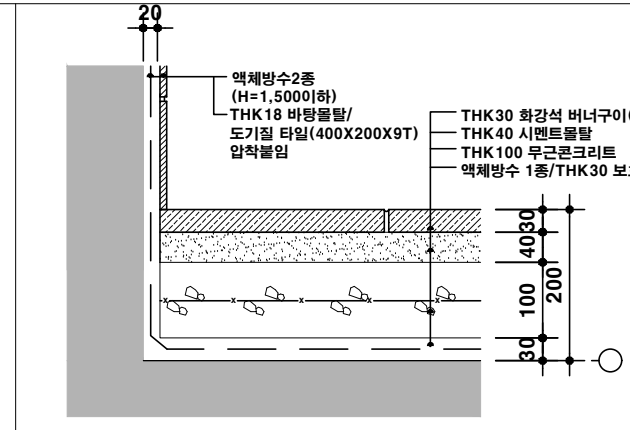
NOTE



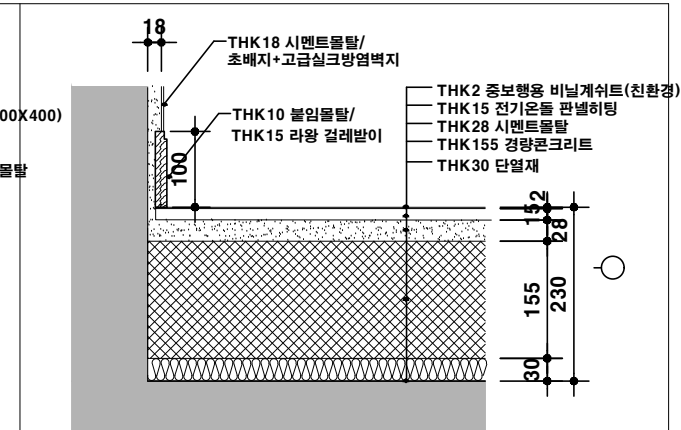
1 FF PIT층 : PIT, ELE.V PIT



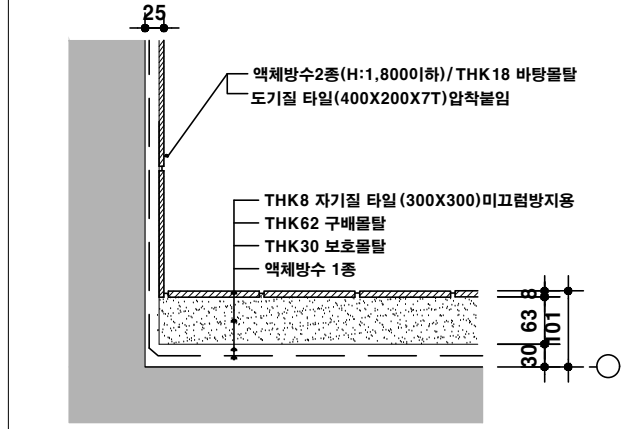
2 FF 1층 : 기계실



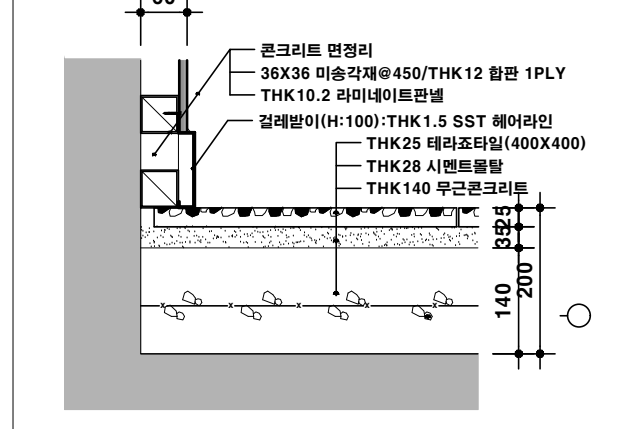
3 FF 1층 : 조리실, 전처리실, 세척실, 주식창고, 전실



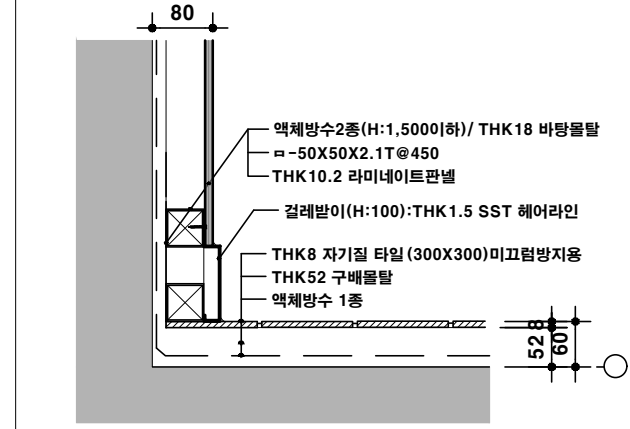
4 FF 1층 : 급식관리실, 휴게실



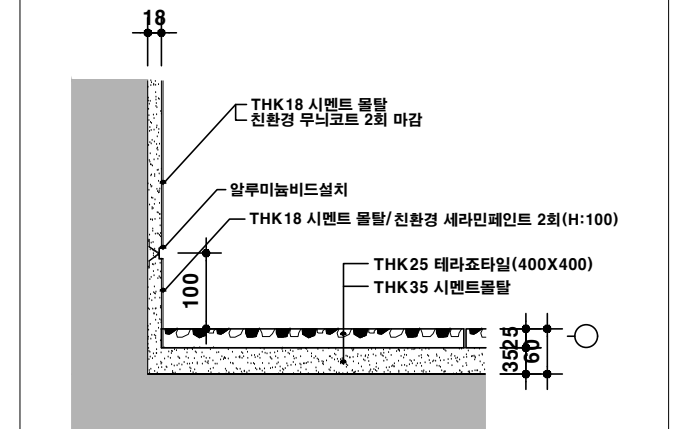
5 FF 1층 : 화장실/사위실



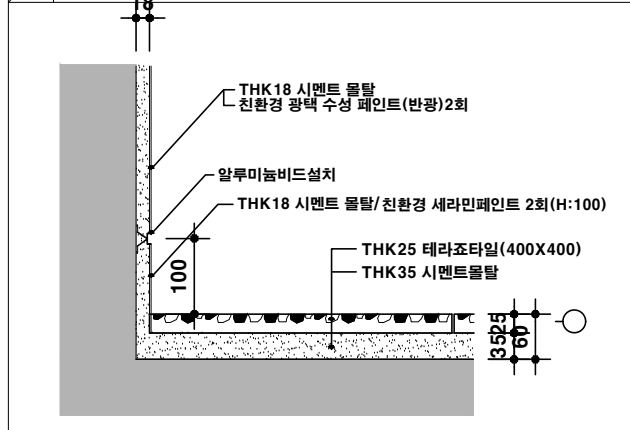
6 FF 1층 : 교직원식당



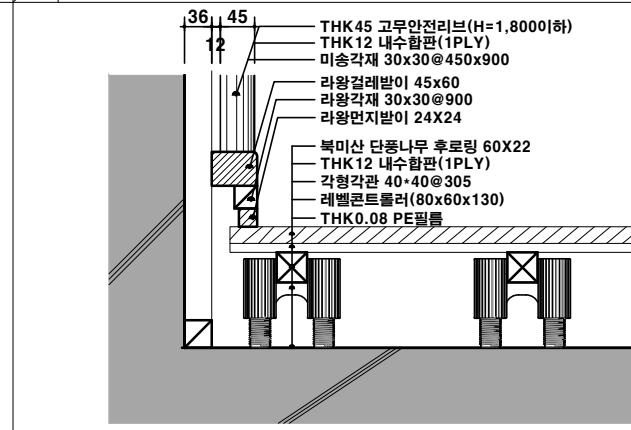
7 FF 1층 : 화장실(남), 화장실(여) / 2층 : 화장실(여) / 3층 : 화장실(여)



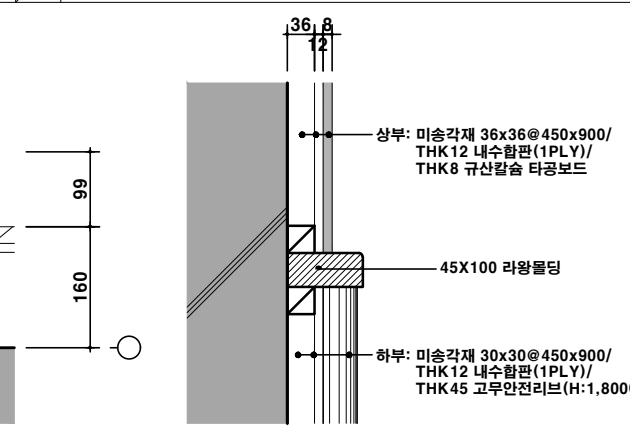
8 FF 2층 : 학생식당 / 4층 : 다목적실, 창고



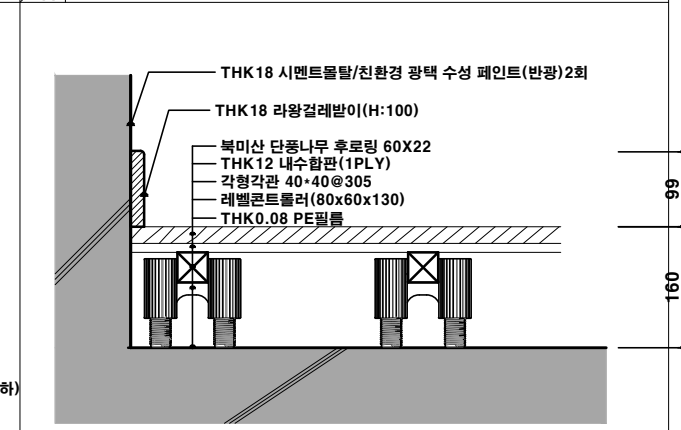
9 FF 2층 : 식당관리실 / 3층 : 청소도구실



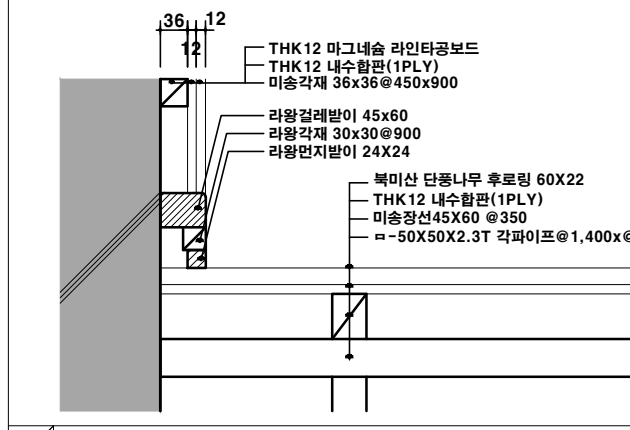
10 FF 3층 : 체육관



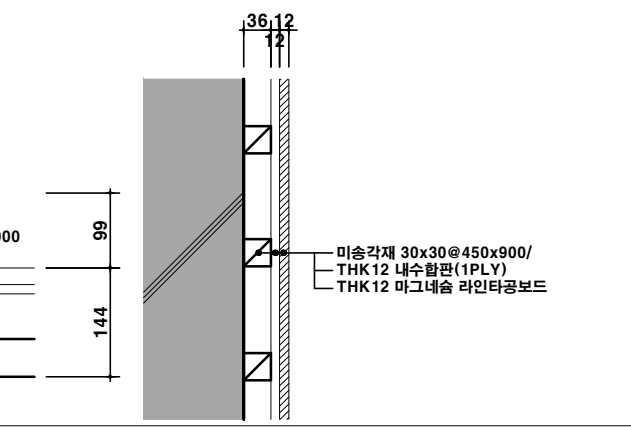
11 FF 2층 : 무대



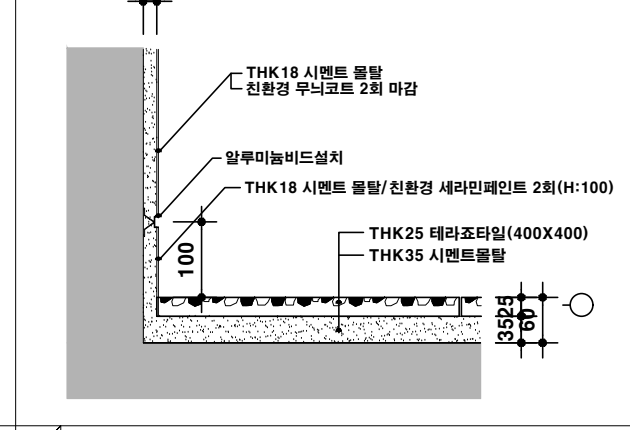
12 FF 2층 : 방송실, 교구창고



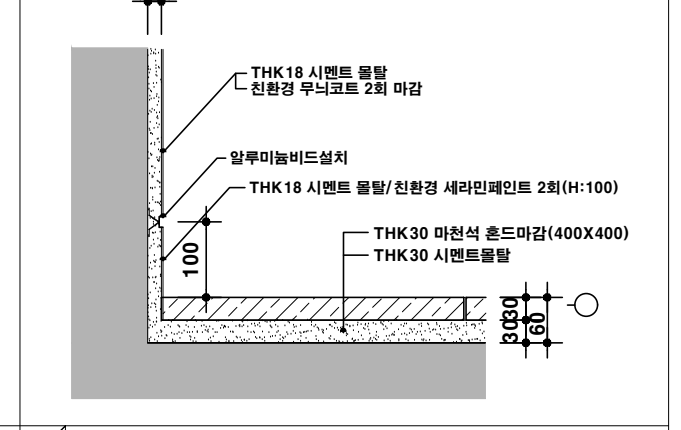
13 FF 2층 : 무대



14 FF 공통 : 홀, 계단실



15 FF 공통 : 방풍실



16 FF 공통 : 방풍실

ISSUES & REVISIONS

ARCHITECT/ENGINEER/PLANNER

JOB ARCHITECT

DRAWING TITLE

실내재료 마감 상세도-1

DRAWN SCALE

CHECKED A1: 1/5

A3: 1/10

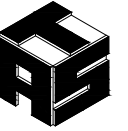
APPR SHEET NO

DATE 2021. 07

TRANSMITTAL NO.

DRAWING NO.

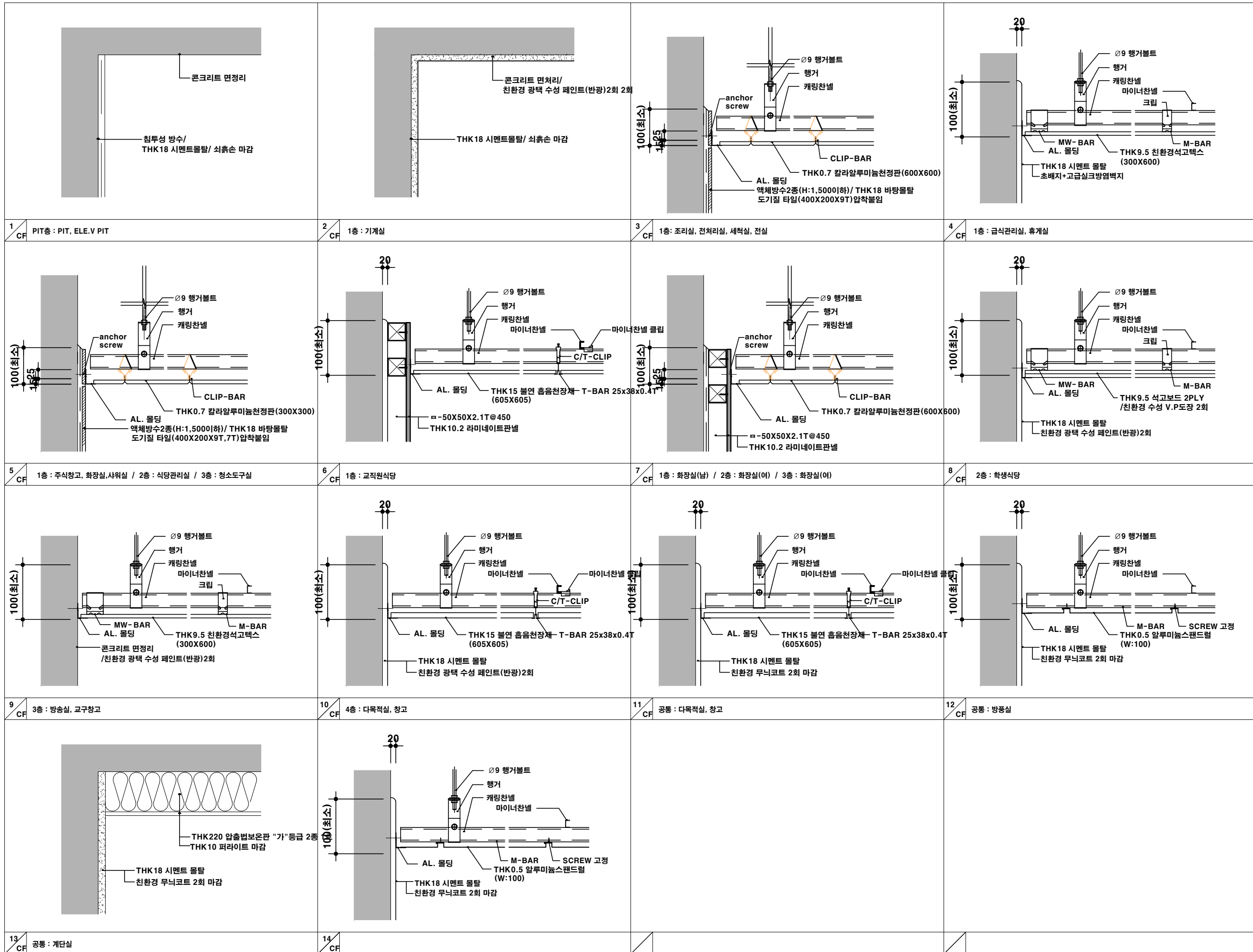
A-028



건축사사무소 그룹타스
TIME ARCHITECTURE SPACE & DESIGN
T: 02)521-4113/ E-MAIL: KHENG0050@NAVER.COM

PROJECT TITLE
정의여고 학교시설증개축
(급식실 및 체육관)설계용역

NOTE



ISSUES & REVISIONS

ARCHITECT/ENGINEER/PLANNER

JOB ARCHITECT

DRAWING TITLE

실내재료 마감 상세도-2

DRAWN

SCALE

CHECKED

A1: 1/5

A3: 1/10

APPR

SHEET NO

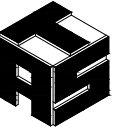
DATE

2021. 07

TRANSMITTAL NO.

DRAWING NO.

A-029



건축사사무소 그룹타스
TIME ARCHITECTURE SPACE & DESIGN
T: 02)521-4113 / E-MAIL: KHENG0050@NAVER.COM

PROJECT TITLE

정의여고 학교시설증개축
(급식실 및 체육관)설계용역

NOTE

- 바닥레벨기준
GL±0 = EL+63.10
PIT층: FL±0 = GL-1,480

2. LEGEND

범례	내용	범례	내용
①	재료분리대	④	매립형방화문
②	침검사다리	⑤	갑종방화문
③	알루미늄 그릴	⑥	소화전박스

- 모든 침자블럭은 300간격 이격
- 설비관련 OPEN, 슬리브 매입은 시공전 기계, 전기도면 참조 후 감독관 및 감리자의 승인을 득한 후 시공할 것.
- 실내에 설치된 독립 기둥 주변엔 이동식 가구배치 등으로 안전조치 할 것.
- BF인증관련 하여 문, 장애인 난간 등의 기준을 준수하여 시공할 것.

ISSUES & REVISIONS

ARCHITECT/ENGINEER/PLANNER

JOB ARCHITECT

DRAWING TITLE

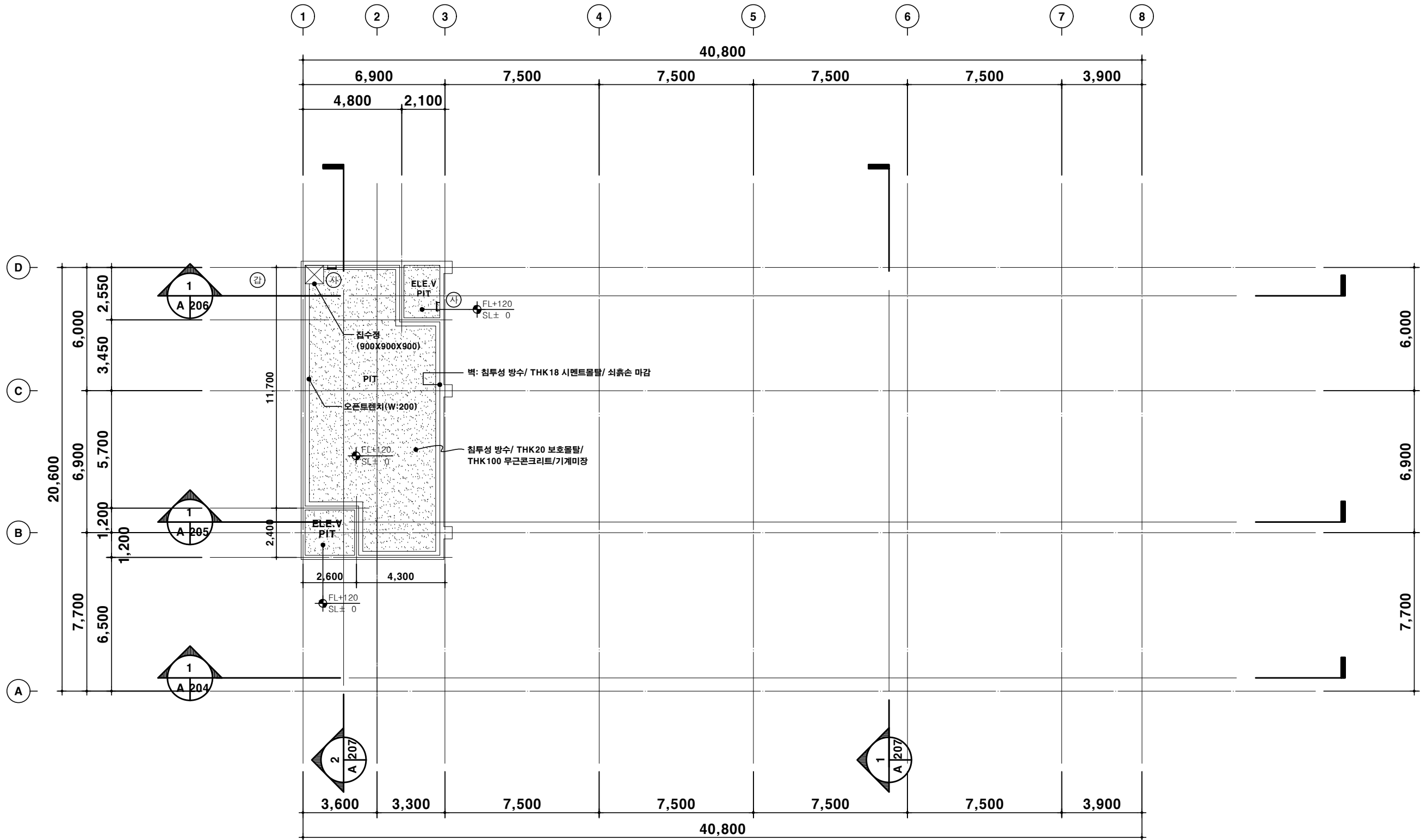
PIT 층 평면도

DRAWN	SCALE
CHECKED	A1: 1/100 A3: 1/200
APPR	SHEET NO
DATE	2021. 07

TRANSMITTAL NO.

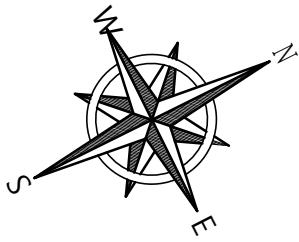
DRAWING NO.

A- 101



PIT 층 평면도
축척: 1/100(A1)
1/200(A3)

종별	실명	바닥				갈레받이				벽			천장			천정고
		바탕	마감	두께	상세	바탕	마감	높이	상세	바탕	마감	상세	바탕	마감	상세	
PIT층	PIT	침투성 방수/ THK20 보호물탈/ THK100 무근콘크리트/기계미장	기계미장	120	1/FF	-	-	-	-	침투성 방수/ THK18 시멘트물탈	쇠퇴손 마감	1/FF	콘크리트 면정리	-	1/CF	1,370
	ELE.V PIT	침투성 방수/ THK20 보호물탈/ THK100 무근콘크리트	기계미장	120	1/FF	-	-	-	-	침투성 방수/ THK18 시멘트물탈	쇠퇴손 마감	1/FF	콘크리트 면정리	-	1/CF	-

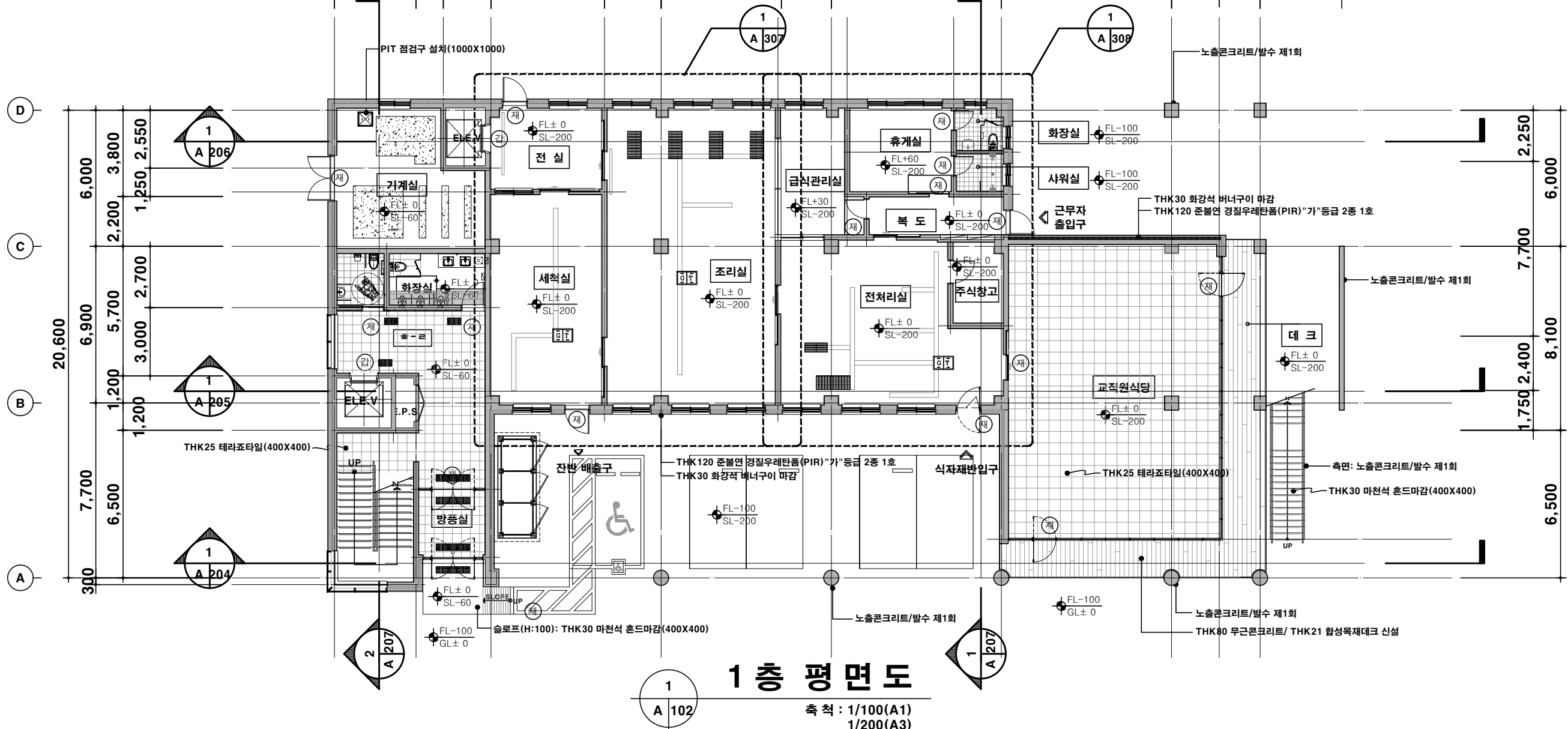


1 2 3 4 5 6 7 8

40,800 3,600

3,600 3,300 7,500 7,500 7,500 7,500 3,900

4,800 2,100 5,000 2,500 5,300 2,200 2,100 1,800



1층 평면도

축척 : 1/100(A1)
1/200(A3)



건축사사무소 그룹타스
TIME ARCHITECTURE SPACE & DESIGN
T: 02)521-4113/ E-MAIL: KHENG0050@NAVER.COM

PROJECT TITLE
정의여고 학교시설증개축
(급식실 및 체육관)설계용역

NOTE
1. 바닥별기준
GL±0 = EL+63.10
지상1층: FL±0 = GL+100

2. LEGEND

범례	내용	범례	내용
(A)	재료분리대	(B)	매립형방화문
(C)	점점사다리	(D)	갑종방화문
(E)	알루미늄 그릴	(F)	소화전박스

- 모든 점자블록은 300간격 이격
- 설비관련 OPEN, 슬라브 매입은 시공전 기계, 전기도면 참조 후 감독관 및 감리자의 승인을 득한 후 시공할 것.
- 실내에 설치된 독립 기둥 주변엔 이동식 가구배치 등으로 안전조치 할 것.
- BF인중관련 하여 문, 장애인 난간 등의 기준을 준수하여 시공할 것.

ISSUES & REVISIONS

ARCHITECT/ENGINEER/PLANNER

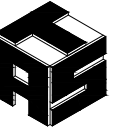
JOB ARCHITECT

DRAWING TITLE

1층 평면도

DRAWN	SCALE
CHECKED	A1: 1/100 A3: 1/200
APPR	SHEET NO
DATE	2021. 07
TRANSMITTAL NO.	
DRAWING NO.	
A- 102	

층별	실명	바닥			걸레받이			벽			천장			천정고		
		바탕	마감	두께	상세	바탕	마감	높이	상세	바탕	마감	상세				
1층	기계실	액체방수1층/ THK57 보호몰탈	THK3 에폭시타일	60	2	FF	THK18 시멘트 몰탈	친환경 세라민페인트 2회	180	2	FF	THK18 시멘트 몰탈	친환경 광택 수성 페인트(반광)	2	CF	3,970
	조리실, 전처리실, 세척실	액체방수1층/ THK30 보호몰탈/ THK100 무근콘크리트/ THK40 시멘트몰탈	THK30 화강석버너구이(400X400)	200	3	FF	-	-	-	-	-	액체방수 2층 (H=1,500)/ THK18 바탕몰탈	도기질 타일(400X200X9T)압착붙임	3	FF	2,500
	주식창고	THK130 무근콘크리트/ THK40 시멘트몰탈	THK30 화강석버너구이(400X400)	200	3	FF	-	-	-	-	-	액체방수 2층 (H=1,500)/ THK18 바탕몰탈	도기질 타일(400X200X9T)압착붙임	3	FF	2,500
	전실	THK130 무근콘크리트/ THK40 시멘트몰탈	THK30 화강석버너구이(400X400)	200	3	FF	-	-	-	-	-	액체방수 2층 (H=1,500)/ THK18 바탕몰탈	도기질 타일(400X200X9T)압착붙임	3	FF	2,500
	급식관리실, 휴게실	THK30 단열재/ THK155 경량콘크리트/ THK28 시멘트몰탈/ THK15 전기온돌판넬히팅	THK2 증보행용 비닐계쉬트(친환경)	230	4	FF	THK10 붙임몰탈	THK15 라양 걸레받이	100	4	FF	THK18 시멘트 몰탈	초배지+고급실크방염벽지	4	FF	2,470
	화장실/샤워실	액체방수1층/ THK30 보호몰탈/ THK62 구배몰탈	THK8 자기질타일(200X200)(미끄럼 방지용)	100	5	FF	-	-	-	-	-	액체방수 2층 (H=1,800)/ THK18 바탕몰탈	도기질 타일(400X200X7T)압착붙임	5	FF	2,500
	교직원식당	THK140 무근콘크리트/ THK35 시멘트몰탈	THK25 테라조타일(400X400)	200	6	FF	-	THK1.5 SST 헤어라인	100	6	FF	36X36 미송각재@450/ THK12 합판 1PLY/	THK10.2 라미네이트판넬	6	FF	3,000
	화장실(남)	액체방수 1층/THK52 구배몰탈	THK8 자기질타일(300X300)(미끄럼 방지용)	60	7	FF	-	-	-	-	-	액체방수 2층 (H=1,500)/ THK18 바탕몰탈/하지몰	THK10.2 라미네이트판넬	7	FF	2,400



건축사사무소 그룹타스
TIME ARCHITECTURE SPACE & DESIGN
T: 02)521-4113/ E-MAIL: KHENG0050@NAVER.COM

PROJECT TITLE

정의여고 학교시설증개축
(급식실 및 체육관)설계용역

NOTE

- 바닥레벨기준
GL±0 = EL+63.10
지상2층: FL±0 = GL+4,300

2. LEGEND

범례	내용	범례	내용
(A)	재료분리대	(B)	매립형방화문
(C)	점검사다리	(D)	갑종방화문
(E)	알루미늄 그릴	(F)	소화전박스

3. 모든 짐자물력은 300간격 이격

4. 설비관련 OPEN, 슬러브 매입은 시공전 기계, 전기도면 참조 후 감독관 및 감리자의 승인을 득한 후 시공할 것.

5. 실내에 설치된 독립 기둥 주변엔 이동식 가구배치 등으로 안전조치 할 것.

6. BF인증관련 하여 문, 장애인 난간 등의 기준을 준수하여 시공할 것.

ISSUES & REVISIONS

ARCHITECT/ENGINEER/PLANNER

JOB ARCHITECT

DRAWING TITLE

2층 평면도

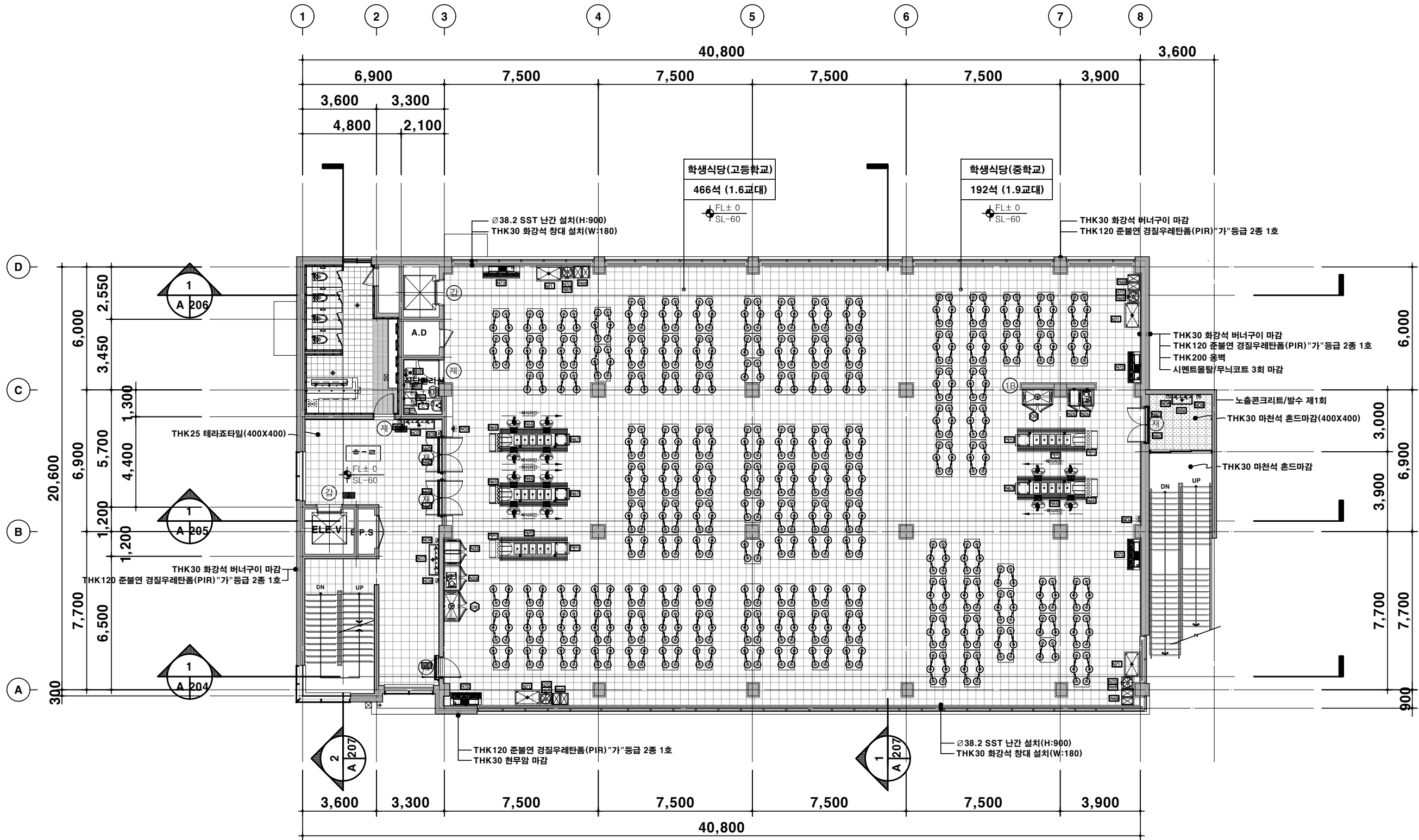
DRAWN	SCALE
CHECKED	A1: 1/100 A3: 1/200

APPR	SHEET NO
DATE	2021. 07

TRANSMITTAL NO.

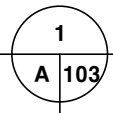
DRAWING NO.

A- 103

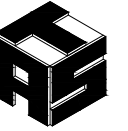


2층 평면도

축척 : 1/100(A1)
1/200(A3)



층별	실명	바닥			걸레받이			벽			천장			천정고
		바탕	마감	두께/상세	바탕	마감	높이/상세	바탕	마감	상세	바탕	마감	상세	
2층	학생식당	THK35 바탕물탈	THK25 테라조타일(400X400)	60 / 8 / FF	THK18 시멘트 물탈	친환경 세라미페인트 2회	100 / 8 / FF	THK18 시멘트 물탈	친환경 무늬코트 2회 마감	8 / FF	경량 철골 천정틀(M-BAR)/ THK9.5 석고보드 2PLY/	친환경 수성 V.P도장 2회	8 / CF	2,400
	식당관리실	THK35 바탕물탈	THK25 테라조타일(400X400)	60 / 9 / FF	THK18 시멘트 물탈	친환경 세라미페인트 2회	100 / 9 / FF	THK18 시멘트 물탈	친환경 광택 수성 페인트(반광)	9 / FF	경량 철골 천정틀(CLIP-BAR)	THK0.7 칼라알루미늄천정판(300X300)	5 / CF	2,400
	화장실(여)	액체방수 1층/THK52 구매물탈	THK8 자기질타일(300X300) (미끄럼 방지용)	60 / 7 / FF	-	-	-	액체방수 2층 (H=1,500)/ THK18 바탕물탈/하지물	THK10.2 라미네이트판넬	7 / FF	경량 철골 천정틀(CLIP-BAR)	THK0.7 칼라알루미늄천정판(300X300)	7 / CF	2,400



건축사사무소 그룸타스
TIME ARCHITECTURE SPACE & DESIGN
T: 02)521-4113 / E-MAIL: KHENG0050@NAVER.COM

PROJECT TITLE

정의여고 학교시설증개축
(급식실 및 체육관)설계용역

NOTE

- 바닥레벨기준
GL±0 = EL+63.10
지상3층: FL±0 = GL+7,900

2. LEGEND

번호	내용	번호	내용
①	재료분리대	④	매립형방화문
②	점검사다리	⑤	감충방화문
③	알루미늄 그릴	⑥	소화전박스

3. 모든 점차블럭은 300간격 이격

4. 설비관련 OPEN, 슬러브 매입은 시공전 기계, 전기도면 참조 후 감독관 및 감리자의 승인을 득한 후 시공할 것.

5. 실내에 설치된 독립 기둥 주변엔 이동식 가구배치 등으로 안전조치 할 것.

6. BF인증관련 하여 문, 장애인 난간 등의 기준을 준수하여 시공할 것.

ISSUES & REVISIONS

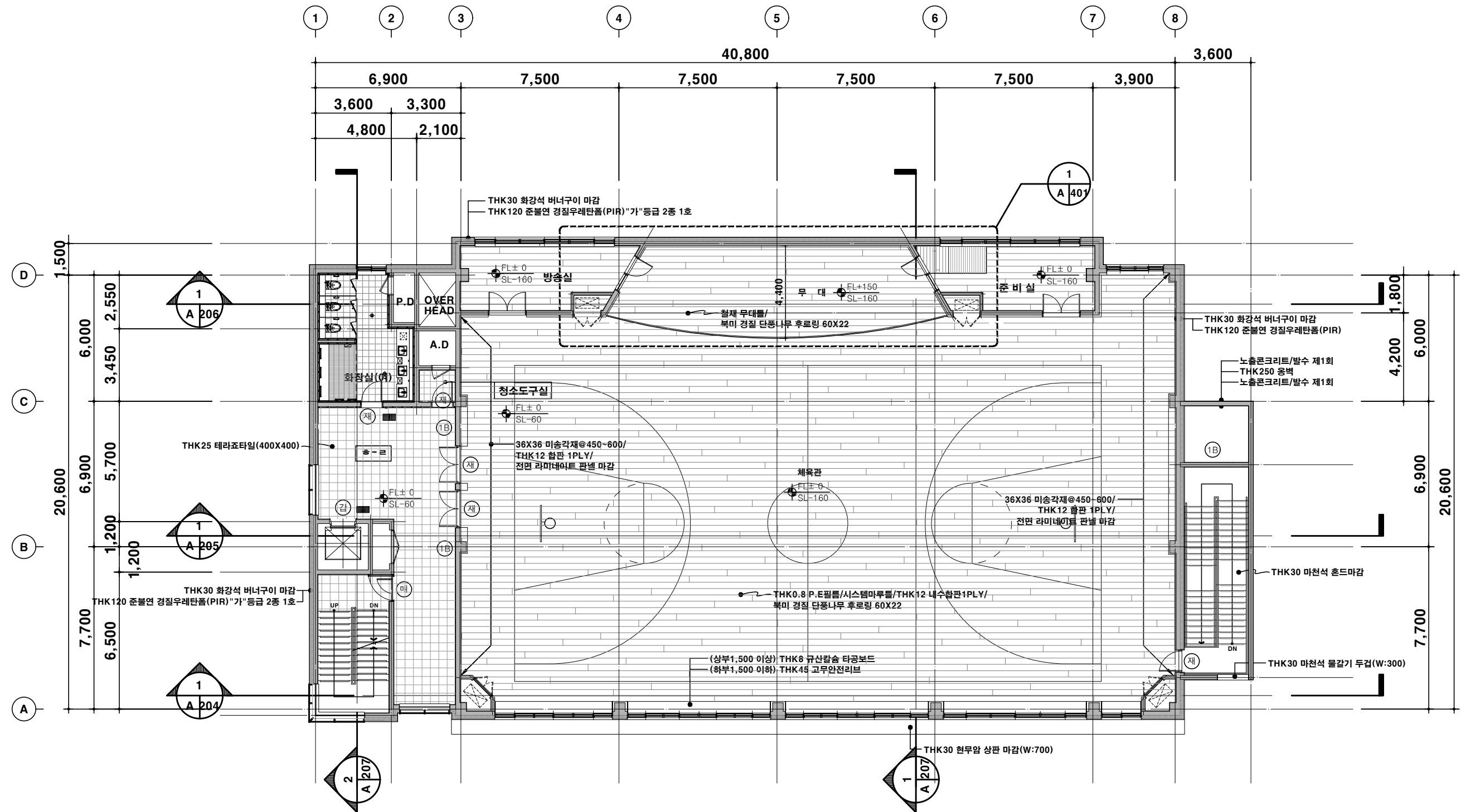
ARCHITECT/ENGINEER/PLANNER

JOB ARCHITECT

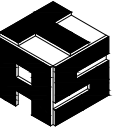
DRAWING TITLE

3층 평면도

DRAWN	SCALE
CHECKED	A1: 1/100 A3: 1/200
APPR	SHEET NO
DATE	2021. 07
TRANSMITTAL NO.	
DRAWING NO.	
A- 104	



층	실명	바닥			걸레받이			벽			천장			천정고
		바탕	마감	두께/상세	바탕	마감	높이/상세	바탕	마감	상세	바탕	마감	상세	
3층	체육관	THK0.8 P.E필름/시스템마루/THK12 내수합판1P	북미 경질 단종나무 후로링 60X22	160 / 10 / FF	-	리왕 걸레받이(환기형)	100 / 10 / FF	36X36 미송각재@450/ THK12 합판 1PLY/	상부: THK8 규산칼슘 타공보드 하부: THK45 고무안전리브	10 / FF	-	-	-	-
	무대	THK0.8 P.E필름/φ-50X50X2.3T@1,400x@900/ 미송장선45X60 @350/THK12 내수합판1P	북미 경질 단종나무 후로링 60X22	310 / 11 / FF	-	리왕 걸레받이	100 / 11 / FF	36X36 미송각재@450/ THK12 합판 1PLY/	THK12 마그네슘 라인타공보드	11 / FF	-	-	-	-
	방송실	THK0.8 P.E필름/시스템마루/THK12 내수합판1P	북미 경질 단종나무 후로링 60X22	160 / 12 / FF	-	리왕 걸레받이	100 / 12 / FF	THK18 시멘트 몰탈	친환경 광택 수성 페인트(반광)	12 / FF	경량 철골 천정틀(M-BAR)	THK9.5 친환경석고텍스 (300X600)	9 / CF	2,500
	교구창고	THK0.8 P.E필름/시스템마루/THK12 내수합판1P	북미 경질 단종나무 후로링 60X22	160 / 12 / FF	-	리왕 걸레받이	100 / 12 / FF	THK18 시멘트 몰탈	친환경 광택 수성 페인트(반광)	12 / FF	경량 철골 천정틀(M-BAR)	THK9.5 친환경석고텍스 (300X600)	9 / CF	2,500
	청소도구실	THK35 바탕몰탈	THK25 테라조타일(400X400)	60 / 9 / FF	THK18 시멘트 몰탈	친환경 세라미코페인트 2회	100 / 9 / FF	THK18 시멘트 몰탈	친환경 광택 수성 페인트(반광)	9 / FF	경량 철골 천정틀(CLIP-BAR)	THK0.7 칼라알루미늄천정판(300X300)	5 / CF	2,500
	화장실(여)	액체방수 1층/THK52 구배몰탈	THK8 자기질타일(300X300) (미끄럼 방지용)	60 / 7 / FF	-	-	-	-	액체방수 2층 (H=1,500)/ THK18 바탕몰탈/하지몰	THK10.2 라미네이트판넬	7 / FF	경량 철골 천정틀(CLIP-BAR)	THK0.7 칼라알루미늄천정판(300X300)	7 / CF



건축사사무소 그룹타스
TIME ARCHITECTURE SPACE & DESIGN
T: 02)521-4113/ E-MAIL: KHENG0050@NAVER.COM

PROJECT TITLE

정의여고 학교시설증개축
(급식실 및 체육관)설계용역

NOTE

- 바닥레벨기준
GL±0 = EL+63.10
지상4층: FL±0 = GL+11.500

2. LEGEND

범례	내용	범례	내용
(1)	재료분리대	(2)	매립형방화문
(3)	점점사다리	(4)	갑종방화문
(5)	알루미늄 그림	(6)	소화전박스

3. 모든 점자블럭은 300간격 이격

4. 설비관련 OPEN, 슬러브 매입은 시공전 기계, 전기도면 참조 후 감독관 및 감리자의 승인을 득한 후 시공할 것.

5. 실내에 설치된 독립 기둥 주변엔 이동식 가구배치 등으로 안전조치 할 것.

6. BF인증관련 하역 문, 장애인 난간 등의 기준을 준수하여 시공할 것.

ISSUES & REVISIONS

ARCHITECT/ENGINEER/PLANNER

JOB ARCHITECT

DRAWING TITLE

4층 평면도

DRAWN SCALE

CHECKED A1: 1/100
A3: 1/200

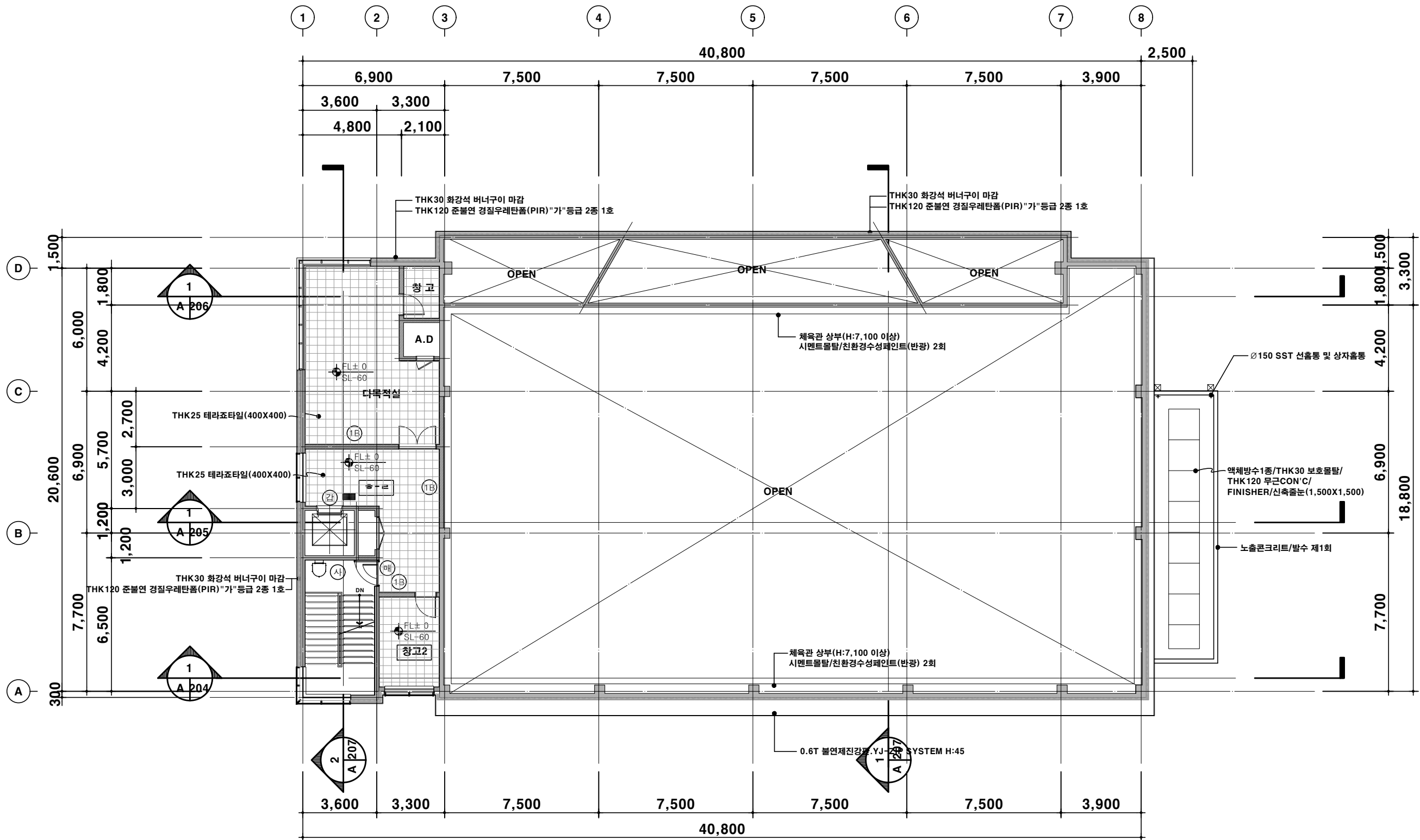
APPR SHEET NO

DATE 2021. 07

TRANSMITTAL NO.

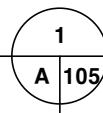
DRAWING NO.

A- 105

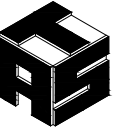


4층 평면도

축척: 1/100(A1)
1/200(A3)



층	실명	바닥				갈레받이				벽			천장			천정고
		바탕	마감	두께	상세	바탕	마감	높이	상세	바탕	마감	상세	바탕	마감	상세	
4층	다목적실	THK35 바탕물탈	THK25 테라조타일(400X400)	60	8/FF	THK18 시멘트 물탈	친환경 세라민페인트 2회	100	8/FF	THK18 시멘트 물탈	친환경 광택 수성 페인트(반광)	8/FF	경량 철골 천정틀(T-BAR)	THK15 불연 흡음천장재 (605X605)	10/CF	2,500
	참고	THK35 바탕물탈	THK25 테라조타일(400X400)	60	8/FF	THK18 시멘트 물탈	친환경 세라민페인트 2회	100	8/FF	THK18 시멘트 물탈	친환경 광택 수성 페인트(반광)	8/FF	경량 철골 천정틀(T-BAR)	THK15 불연 흡음천장재 (605X605)	10/CF	2,500



건축사사무소 그룹타스
TIME ARCHITECTURE SPACE & DESIGN
T: 02)521-4113/ E-MAIL: KHENG0050@NAVER.COM

PROJECT TITLE

정의여고 학교시설증개축
(급식실 및 체육관)설계용역

NOTE

- 바닥레벨기준
GL±0 = EL+63.10
지붕층: FL±0 = GL+15.100

2. LEGEND

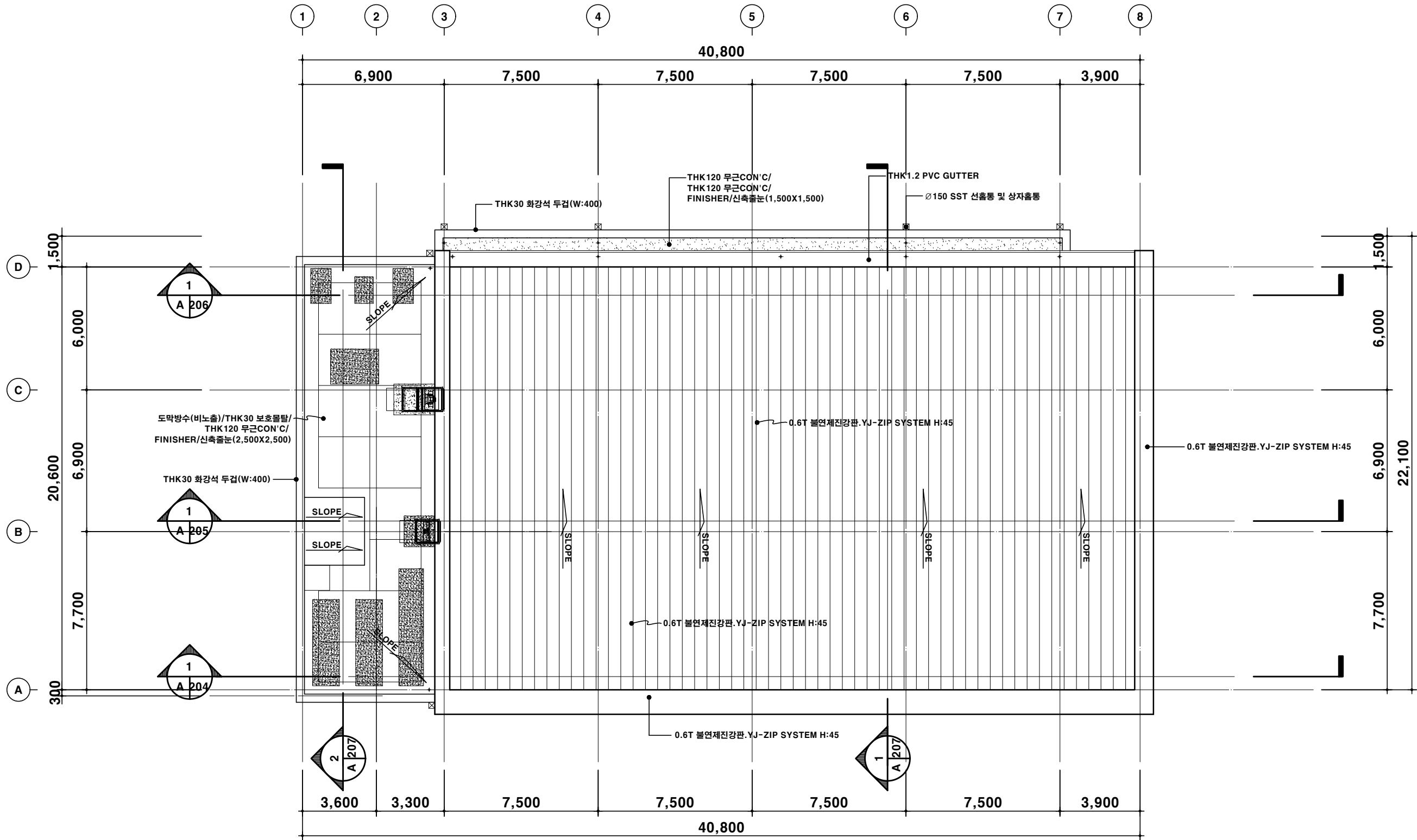
범례	내용	범례	내용
(A)	재료분리대	(B)	매립형방화문
(C)	점검사다리	(D)	갑종방화문
(E)	알루미늄 그릴	(F)	소화전박스

- 모든 짐차물량은 300간격 이격

- 설비관련 OPEN, 슬리브 매입은 시공전 기계, 전기도면 참조 후 감독관 및 감리자의 승인을 득한 후 시공할 것.

- 실내에 설치된 독립 기둥 주변엔 이동식 가구배치 등으로 안전조치 할 것.

- BF인증관련 하역 문, 장애인 난간 등의 기준을 준수하여 시공할 것.



1 지붕층 평면도
축척 : 1/100(A1)
1/200(A3)

ISSUES & REVISIONS

ARCHITECT/ENGINEER/PLANNER

JOB ARCHITECT

DRAWING TITLE

지붕층 평면도

DRAWN	SCALE
CHECKED	A1: 1/100 A3: 1/200

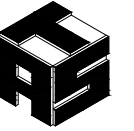
APPR	SHEET NO
DATE	2021. 07

TRANSMITTAL NO.

DRAWING NO.

A- 106

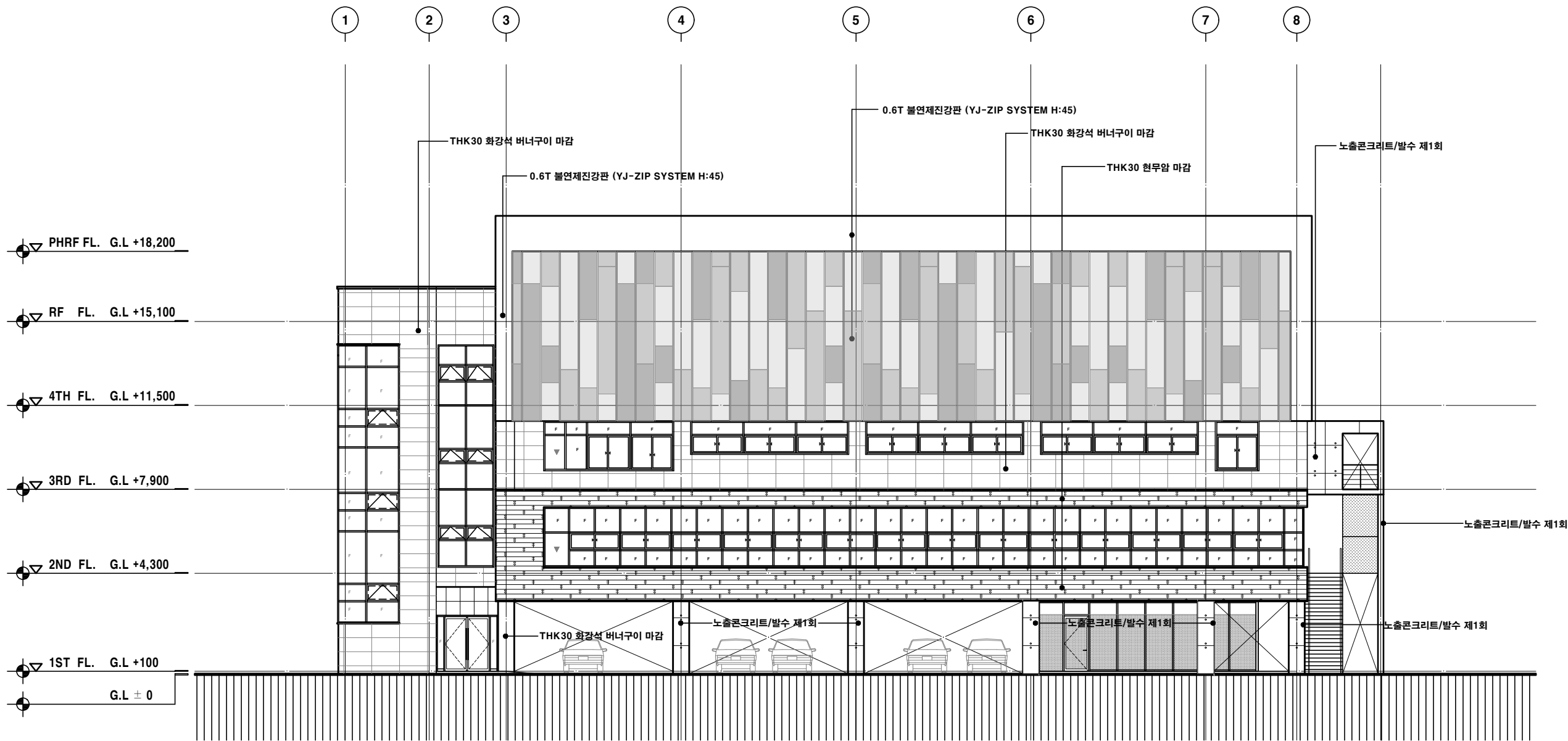
구분	마감	마감높이(두께)	구분	마감	
외장재	데크	구체콘크리트 면처리 + 액체방수 1종 + 최소 THK80 무근콘크리트 + THK 21 목재데크	단열재	최상층 지붕	THK220 압출법보온판 "가"등급 1호
	외벽	THK30 화강석 or 현무암 마감		외벽	THK 120 준불연 경질우레탄폼(PIR)"가"등급 2종 1호
		노출콘크리트/ 발수 제1회		(외기에 직접 면할시) THK170 압출법보온판 "가"등급 1호	
	옥탑	액체방수1종/THK30 보호물탈/THK120 무근CON'C + FINISHER/신축줄눈(1,500X1,500)		최하층 거실바닥	(외기에 간접 면할시) THK110 압출법보온판 "가"등급 1호



건축사사무소 그룹타스
TIME ARCHITECTURE SPACE & DESIGN
T: 02)521-4113/ E-MAIL: KHENG0050@NAVER.COM

PROJECT TITLE
정의여고 학교시설증개축
(급식실 및 체육관)설계용역

NOTE



1 정 면 도
A 201
축척 : 1/100(A1)
1/200(A3)

ISSUES & REVISIONS

ARCHITECT/ENGINEER/PLANNER

JOB ARCHITECT

DRAWING TITLE

정 면 도

DRAWN	SCALE
CHECKED	A1: 1/100 A3: 1/200

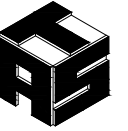
APPR	SHEET NO
------	----------

DATE	2021. 07
------	----------

TRANSMITTAL NO.

DRAWING NO.

A-201

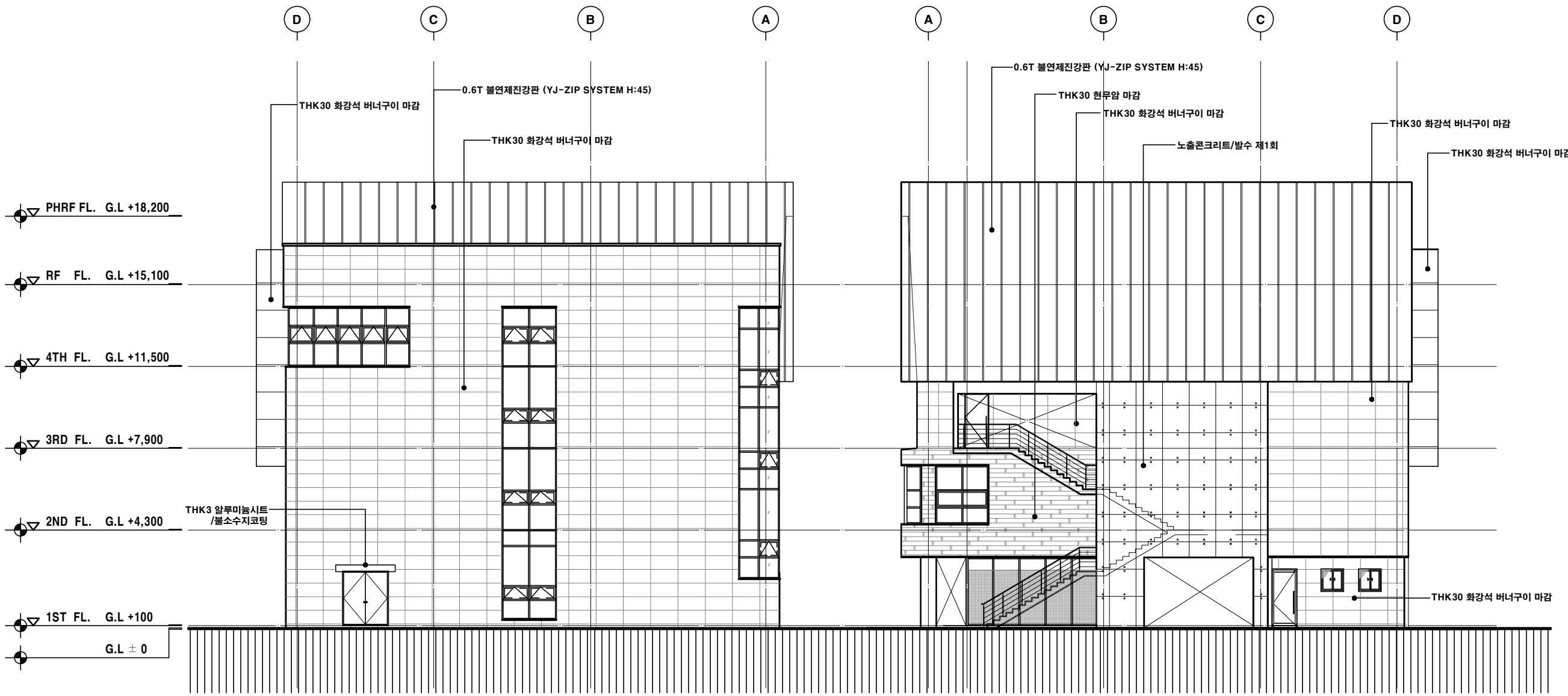


건축사사무소 그룹타스
TIME ARCHITECTURE SPACE & DESIGN
T: 02)521-4113/ E-MAIL: KHENG0050@NAVER.COM

PROJECT TITLE

정의여고 학교시설증개축
(급식실 및 체육관)설계용역

NOTE



1 좌측면도
축척: 1/100(A1)
1/200(A3)

2 우측면도
축척: 1/100(A1)
1/200(A3)

ISSUES & REVISIONS

ARCHITECT/ENGINEER/PLANNER

JOB ARCHITECT

DRAWING TITLE

좌측면도, 우측면도

DRAWN SCALE

CHECKED A1: 1/100
A3: 1/200

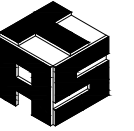
APPR SHEET NO

DATE 2021. 07

TRANSMITTAL NO.

DRAWING NO.

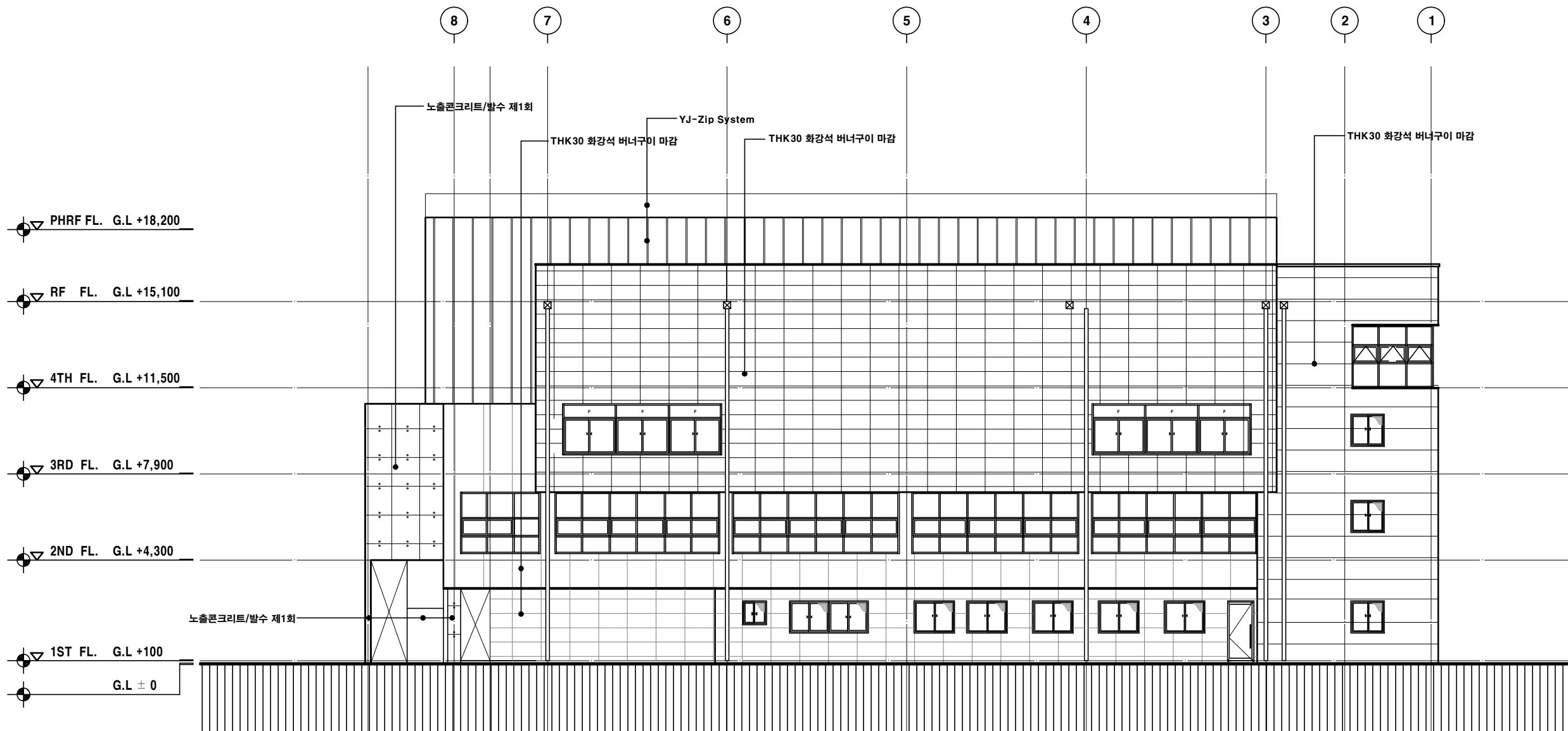
A-202



건축사사무소 그룹타스
TIME ARCHITECTURE SPACE & DESIGN
T: 02)521-4113/ E-MAIL: KHENG0050@NAVER.COM

PROJECT TITLE
정의여고 학교시설증개축
(급식실 및 체육관)설계용역

NOTE



1 배 면 도
축척 : 1/100(A1)
1/200(A3)

ISSUES & REVISIONS

ARCHITECT/ENGINEER/PLANNER

JOB ARCHITECT

DRAWING TITLE

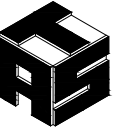
배 면 도

DRAWN	SCALE
CHECKED	A1: 1/100 A3: 1/200

APPR	SHEET NO
DATE	2021. 07

TRANSMITTAL NO.

DRAWING NO.
A-203

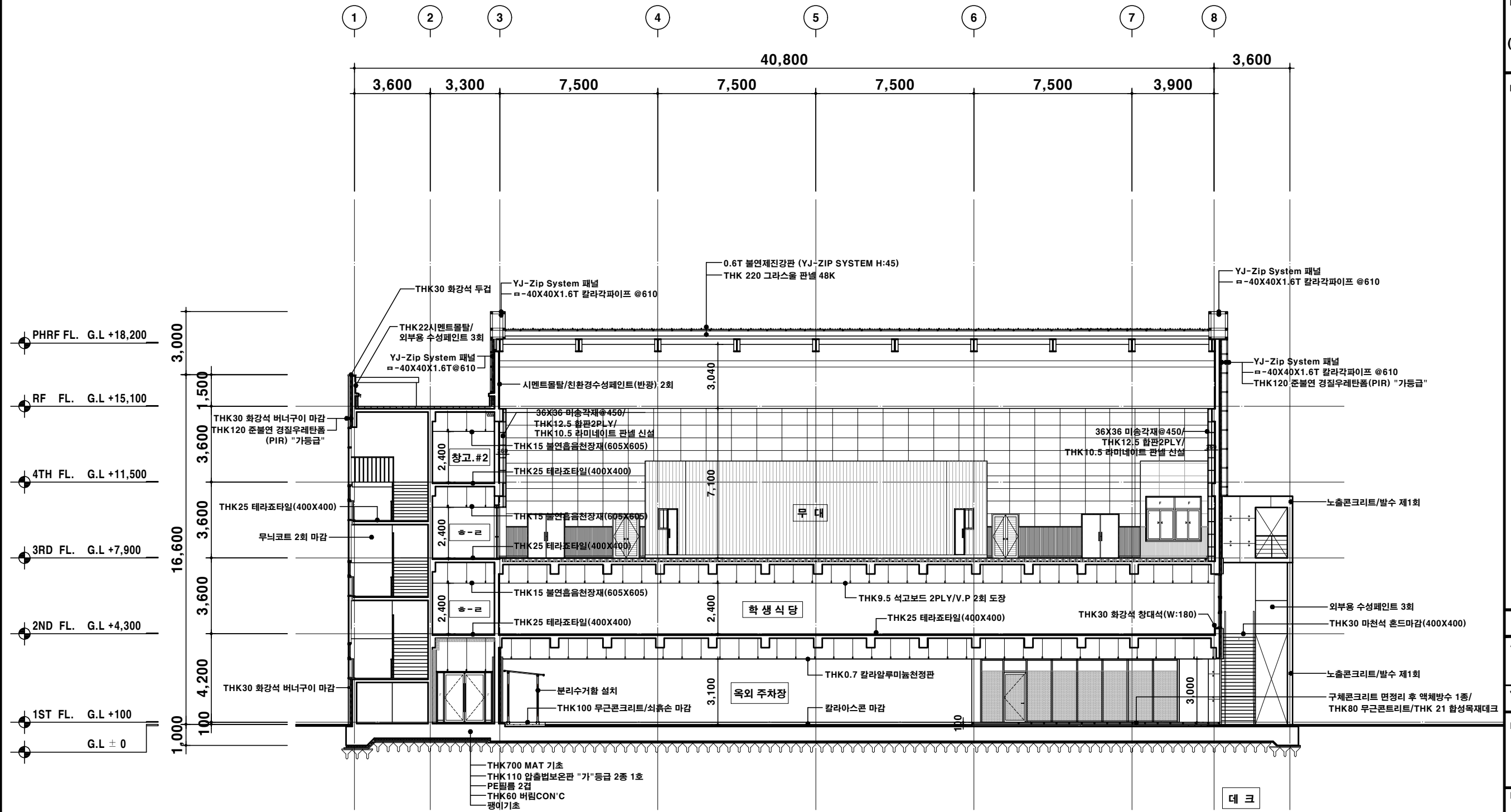
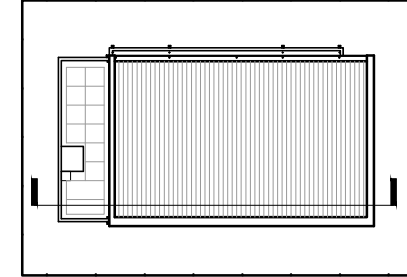


건축사사무소 그룹타스
TIME ARCHITECTURE SPACE & DESIGN
T: 02)521-4113 / E-MAIL: KHENG0050@NAVER.COM

PROJECT TITLE
정의여고 학교시설증개축
(급식실 및 체육관)설계용역

NOTE

KEY PLAN



1
A 204

주 단 면 도 - 1

축척 : 1/100(A1)
1/200(A3)

ISSUES & REVISIONS

ARCHITECT/ENGINEER/PLANNER

JOB ARCHITECT

DRAWING TITLE

주 단 면 도 - 1

DRAWN SCALE

CHECKED A1: 1/100
A3: 1/200

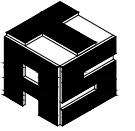
APPR SHEET NO

DATE 2021. 07

TRANSMITTAL NO.

DRAWING NO.

A- 204

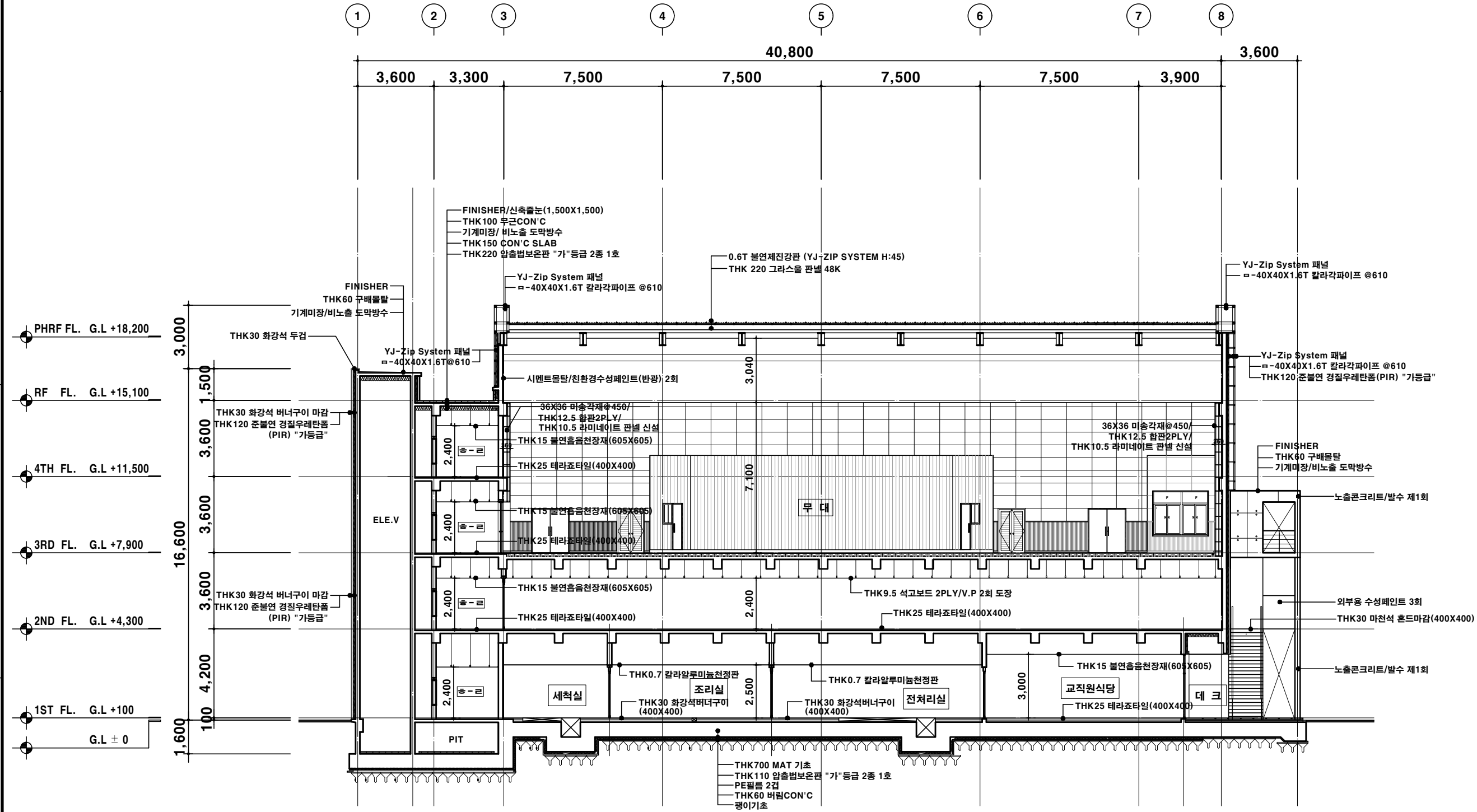
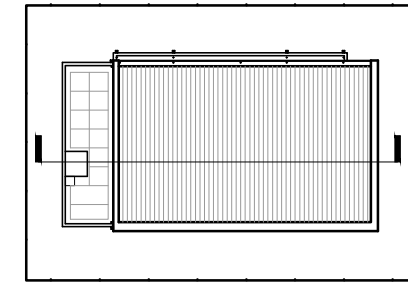


건축사사무소 그룹타스
TIME ARCHITECTURE SPACE & DESIGN
T: 02)521-4113/ E-MAIL: KHENG0050@NAVER.COM

PROJECT TITLE
정의여고 학교시설증개축
(급식실 및 체육관)설계용역

NOTE

KEY PLAN



1
A 205

주 단 면 도 -2

축척 : 1/100(A1)
1/200(A3)

ISSUES & REVISIONS

ARCHITECT/ENGINEER/PLANNER

JOB ARCHITECT

DRAWING TITLE

주 단 면 도 -2

DRAWN SCALE

CHECKED A1: 1/100
A3: 1/200

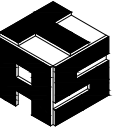
APPR SHEET NO

DATE 2021. 07

TRANSMITTAL NO.

DRAWING NO.

A- 205



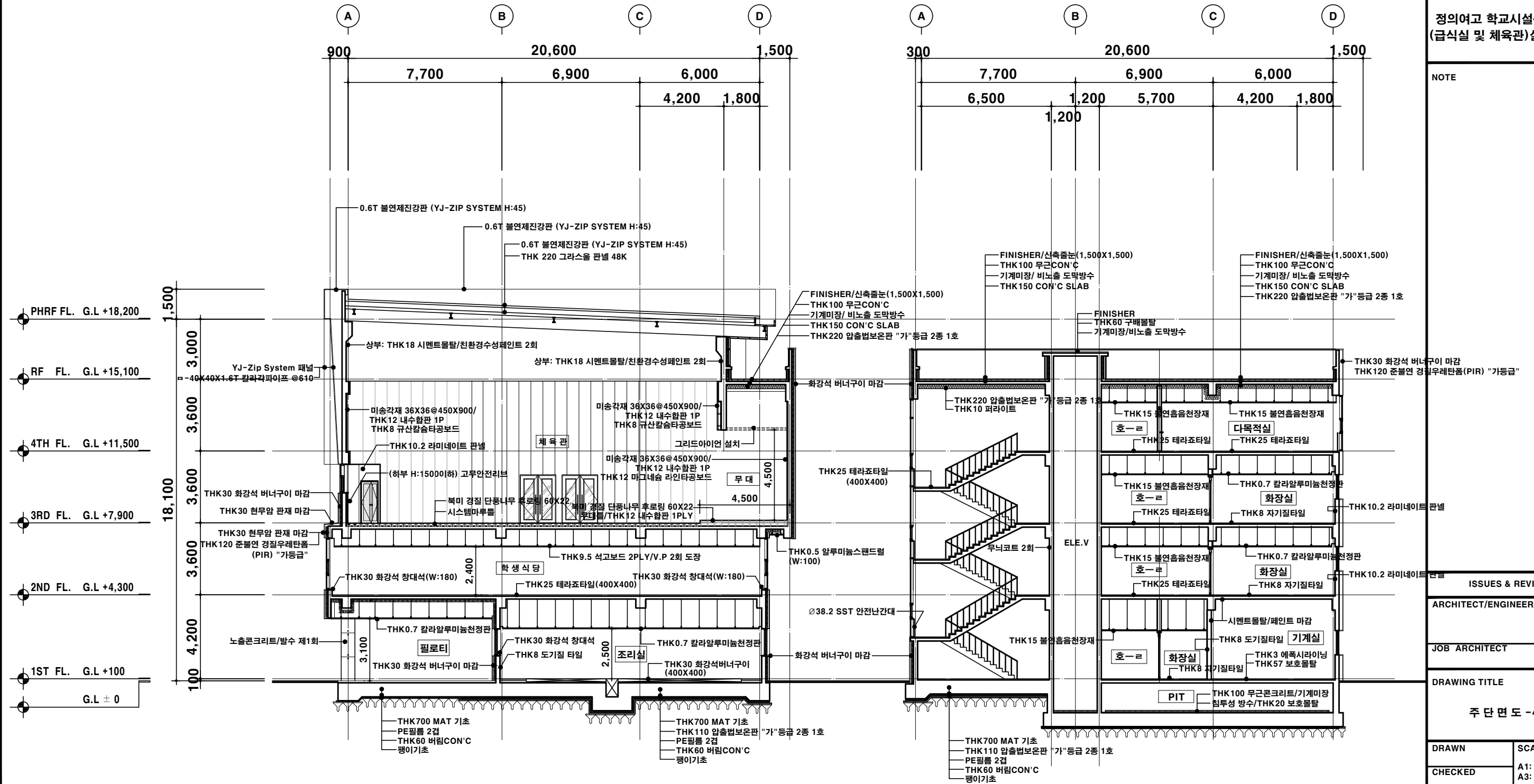
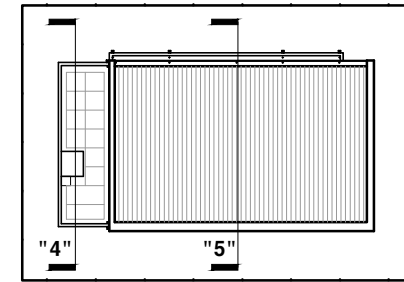
건축사사무소 그룹타스
TIME ARCHITECTURE SPACE & DESIGN
T: 02)521-4113/ E-MAIL: KHENG0050@NAVER.COM

PROJECT TITLE

정의여고 학교시설증개축
(급식실 및 체육관)설계용역

NOTE

KEY PLAN



1
A 207
주 단면도 -4
축척 : 1/100(A1)
1/200(A3)

2
A 207
주 단면도 -5
축척 : 1/100(A1)
1/200(A3)

ISSUES & REVISIONS

ARCHITECT/ENGINEER/PLANNER

JOB ARCHITECT

DRAWING TITLE

주 단면도 -4, 5

DRAWN SCALE

CHECKED A1: 1/100
A3: 1/200

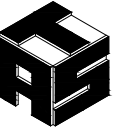
APPR SHEET NO

DATE 2021. 07

TRANSMITTAL NO.

DRAWING NO.

A- 207



건축사사무소 그룹타스
TIME ARCHITECTURE SPACE & DESIGN
T: 02)521-4113 / E-MAIL: KHENG0050@NAVER.COM

PROJECT TITLE

정의여고 학교시설증개축
(급식실 및 체육관)설계용역

NOTE

- 바닥레벨기준
GL±0 = EL+63.10
지상1층: FL±0 = GL+100
지상2층: FL±0 = GL+4,300

2. LEGEND

번호	내용	번호	내용
①	재료분리대	④	매립형 점자블럭
②	점검사다리	⑤	감충방화문
③	알루미늄 그릴	⑥	소화전박스

3. 모든 점자블럭은 300간격 이격

4. 설비관련 OPEN, 슬러브 매입은 시공전 기계, 전기도면 참조 후 감독관 및 감리자의 승인을 득한 후 시공할 것.

5. 실내에 설치된 독립 기둥 주변엔 이동식 가구배치 등으로 안전조치 할 것.

6. BF인증관련 하여 문, 장애인 난간 등의 기준을 준수하여 시공할 것.

ISSUES & REVISIONS

ARCHITECT/ENGINEER/PLANNER

JOB ARCHITECT

DRAWING TITLE

계단실.#1 확대 평면도-1

DRAWN SCALE

CHECKED A1: 1/25
A3: 1/50

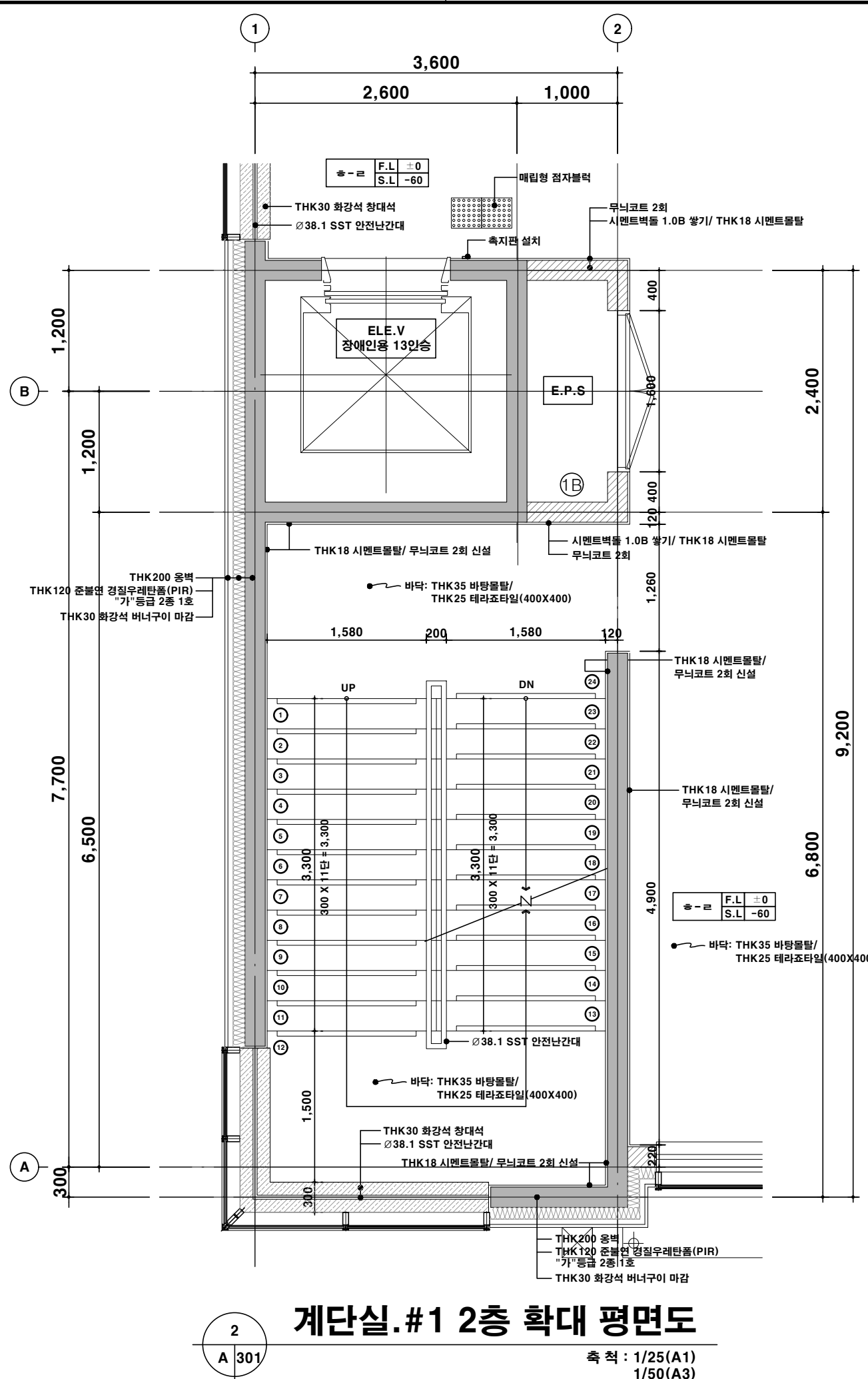
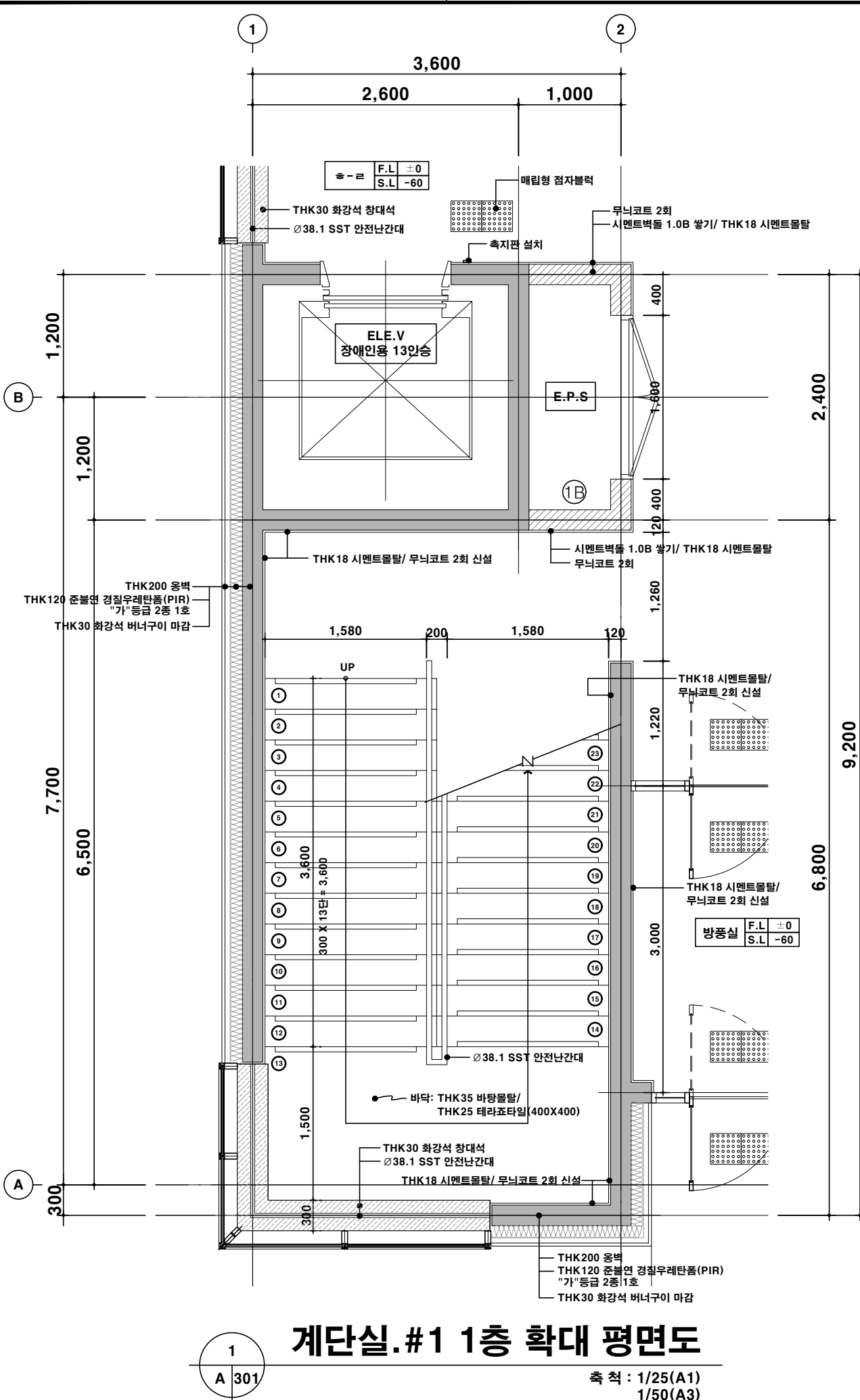
APPR SHEET NO

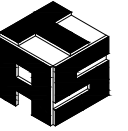
DATE 2021. 07

TRANSMITTAL NO.

DRAWING NO.

A- 301





건축사사무소 그룹타스
TIME ARCHITECTURE SPACE & DESIGN
T: 02)521-4113/ E-MAIL: KHENG0050@NAVER.COM

PROJECT TITLE

정의여고 학교시설증개축
(급식실 및 체육관)설계용역

NOTE

- 바닥레벨기준
GL±0 = EL+63.10
지상3층: FL±0 = GL+7.900
지상4층: FL±0 = GL+11.500

2. LEGEND

번호	내용	번호	내용
①	재료분리대	④	매립형 점자블럭
②	점검사다리	⑤	감충방화문
③	알루미늄 그릴	⑥	소화전박스

3. 모든 점자블럭은 300간격 이격

4. 설비관련 OPEN, 슬러브 매입은 시공전 기계, 전기도면 참조 후 감독관 및 감리자의 승인을 득한 후 시공할 것.

5. 실내에 설치된 독립 기둥 주변엔 이동식 가구배치 등으로 안전조치 할 것.

6. BF인증관련 하여 문, 장애인 난간 등의 기준을 준수하여 시공할 것.

ISSUES & REVISIONS

ARCHITECT/ENGINEER/PLANNER

JOB ARCHITECT

DRAWING TITLE

계단실.#1 확대 평면도-2

DRAWN SCALE

CHECKED A1: 1/25
A3: 1/50

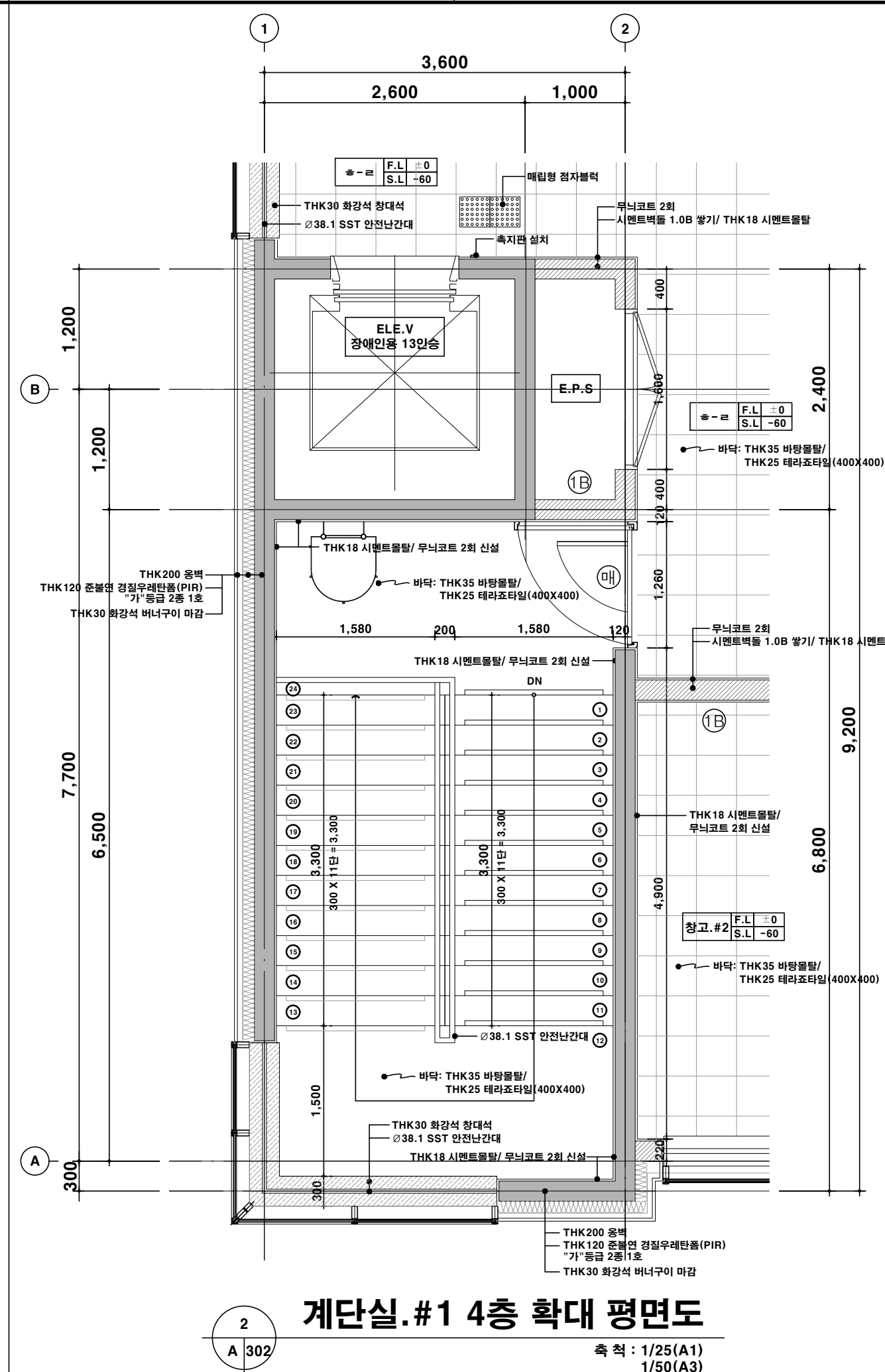
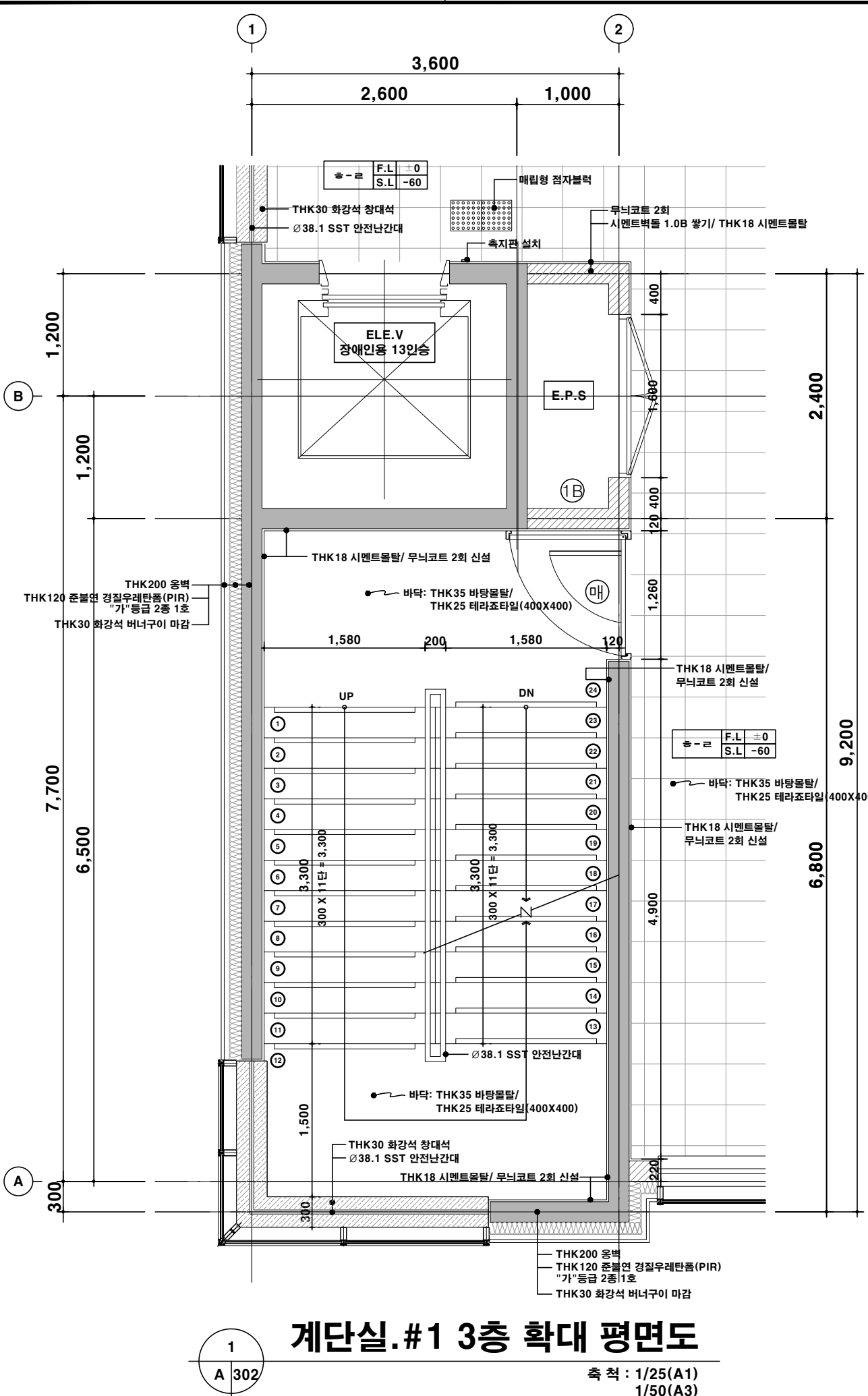
APPR SHEET NO

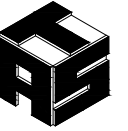
DATE 2021. 07

TRANSMITTAL NO.

DRAWING NO.

A- 302





건축사사무소 그룹타스
TIME ARCHITECTURE SPACE & DESIGN
T: 021521-4113 / E-MAIL: KHENG0050@NAVER.COM

PROJECT TITLE

정의여고 학교시설증개축
(급식실 및 체육관)설계용역

NOTE

- 바닥레벨기준
GL±0 = EL+63.10
지상1층: FL±0 = GL+100
지상2층: FL±0 = GL+4,300

2. LEGEND

범례	내용	범례	내용
(A)	재료분리대	(B)	매립형방화문
(C)	점검사다리	(D)	갑종방화문
(E)	알루미늄 그릴	(F)	소화전박스

- 모든 점자블럭은 300간격 이격
- 설비관련 OPEN, 슬리브 매입은 시공전 기계, 전기도면 참조 후 감독관 및 감리자의 승인을 득한 후 시공할 것.
- 실내에 설치된 독립 기둥 주변엔 이동식 가구배치 등으로 안전조치 할 것.
- BF인증관련 하여 문, 장애인 난간 등의 기준을 준수하여 시공할 것.

ISSUES & REVISIONS

ARCHITECT/ENGINEER/PLANNER

JOB ARCHITECT

DRAWING TITLE

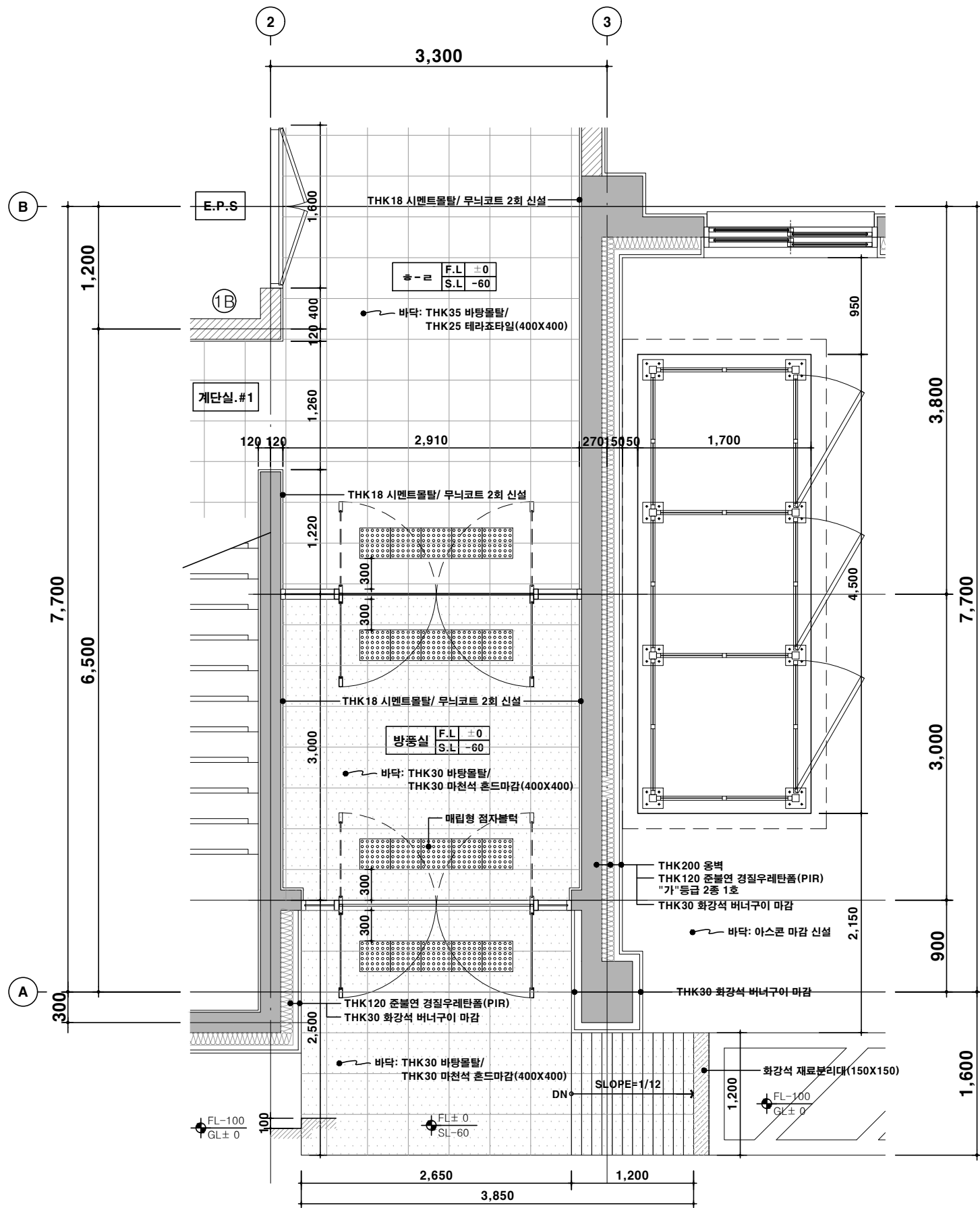
주출입구 확대 평면도

DRAWN	SCALE
CHECKED	A1: 1/25 A3: 1/50
APPR	SHEET NO
DATE	2021. 07

TRANSMITTAL NO.

DRAWING NO.

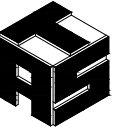
A- 303



1 주출입구 확대 평면도

축척 : 1/25(A1)
1/50(A3)

1
A 303



건축사사무소 그룹타스
TIME ARCHITECTURE SPACE & DESIGN
T: 02)521-4113 / E-MAIL: KHENG0050@NAVER.COM

PROJECT TITLE

정의여고 학교시설증개축
(급식실 및 체육관)설계용역

NOTE

1. 바닥레벨기준
GL±0 = EL+63.10
지상3층: FL±0 = GL+7.900

2. LEGEND

범례	내용	범례	내용
(A)	재료분리대	(B)	매립형방화문
(C)	침침사다리	(D)	감충방화문
(E)	알루미늄 그릴	(F)	소화전박스

3. 모든 짐자물벽은 300간격 이격

4. 설비관련 OPEN, 슬라브 매입은 시공전 기계, 전기도면 참조 후 감독관 및 감리자의 승인을 득한 후 시공할 것.

5. 실내에 설치된 독립 기둥 주변엔 이동식 가구배치 등으로 안전조치 할 것.

6. BF인증관련 하여 문, 장애인 난간 등의 기준을 준수하여 시공할 것.

ISSUES & REVISIONS

ARCHITECT/ENGINEER/PLANNER

JOB ARCHITECT

DRAWING TITLE

무대 확대 평면도

DRAWN SCALE

CHECKED A1: 1/40
A3: 1/80

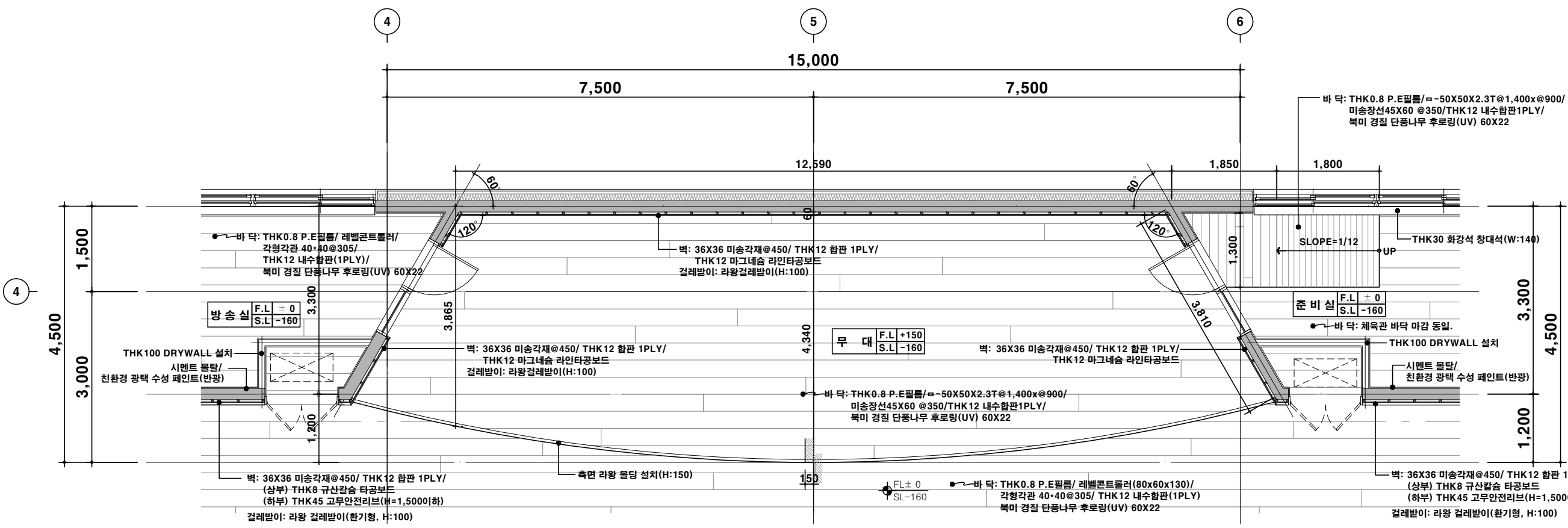
APPR SHEET NO

DATE 2021. 07

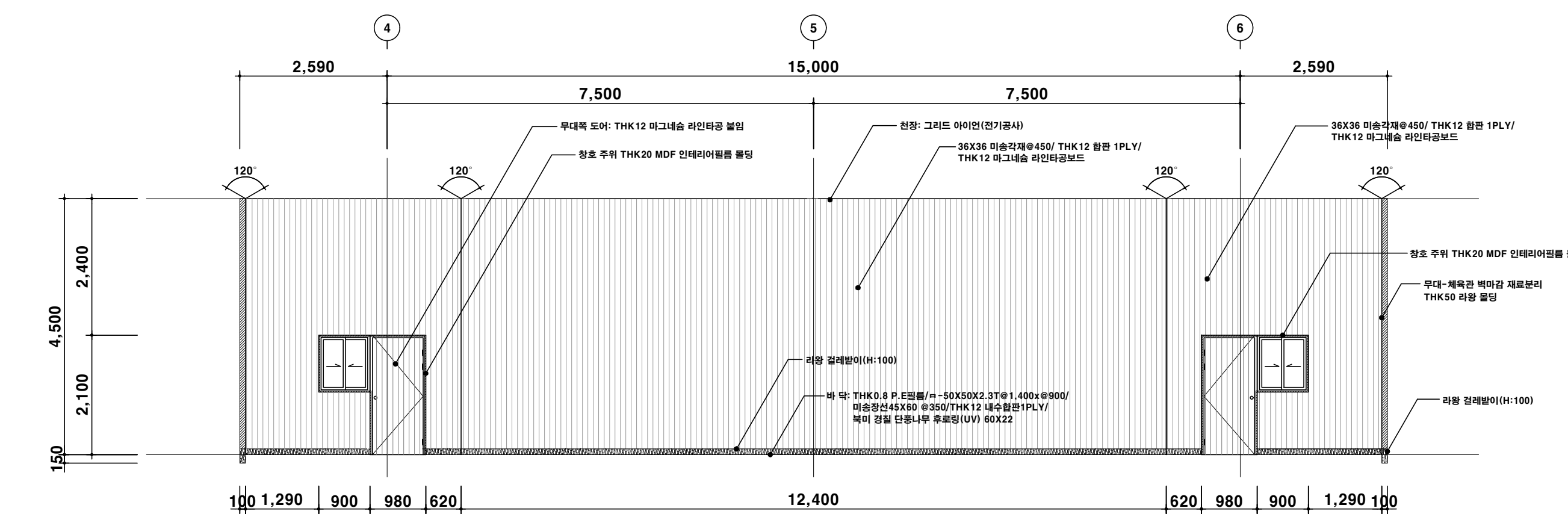
TRANSMITTAL NO.

DRAWING NO.

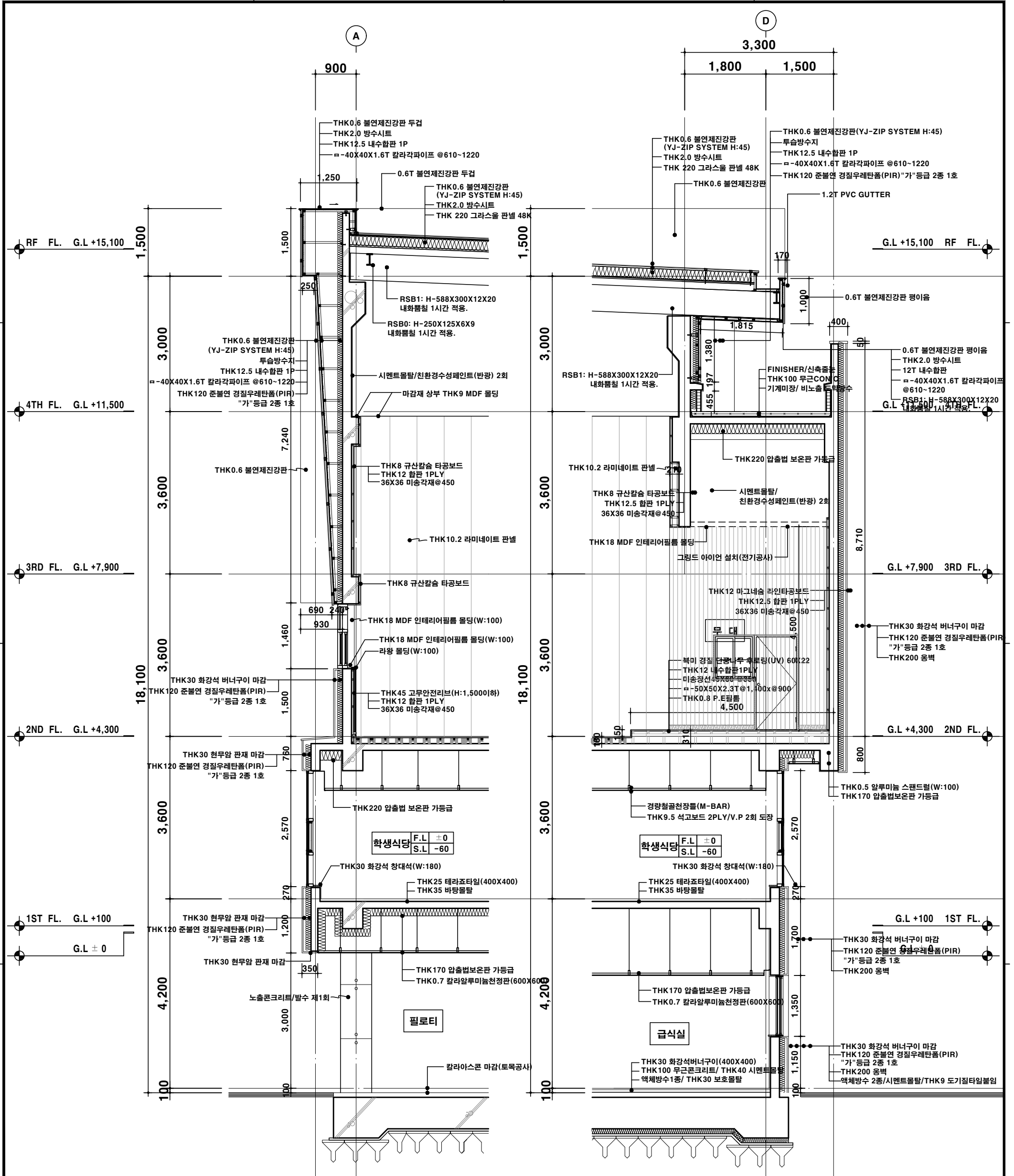
A- 304



1 무대 확대 평면도
축척: 1/40(A1)
1/80(A3)



2 무대 확대 전개도
축척: 1/40(A1)
1/80(A3)



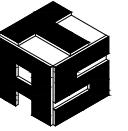
"A"열 외벽 확대 단면도

축척 : 1/40(A1)
1/80(A3)

"D"열 외벽 확대 단면도

축척 : 1/40(A1)
1/80(A3)

<p>1 A 305</p>		<p>2 A 305</p>																									
<p>PROJECT TITLE 건축사사무소 그로티스 TIME ARCHITECTURE SPACE & DESIGN T: 02-351-4119 / E-MAIL: KHM0200@GROTTIS.COM</p>																											
<p>정의하고 확인한 설계용역 계약서 (근시안적 계약)</p>																											
<p>NOTE</p> <p>1. 바닥재: 타일 G.L.±0 = F.L.±0.30 지상1층: F.L.±0 = G.L.±1.00 지상2층: F.L.±0 = G.L.±1.300</p> <p>2. LEGEND</p> <table border="1" style="width: 100%; border-collapse: collapse;"> <thead> <tr> <th>번호</th> <th>내용</th> <th>번호</th> <th>내용</th> </tr> </thead> <tbody> <tr> <td>①</td> <td>재료명/단위</td> <td>⑥</td> <td>매립형 방수막</td> </tr> <tr> <td>②</td> <td>시공방법</td> <td>⑦</td> <td>간층 방수막</td> </tr> <tr> <td>③</td> <td>시공위치</td> <td>⑧</td> <td>수화성 방수막</td> </tr> <tr> <td>④</td> <td>시공시기</td> <td>⑨</td> <td>수화성 방수막</td> </tr> <tr> <td>⑤</td> <td>시공비율</td> <td></td> <td></td> </tr> </tbody> </table>				번호	내용	번호	내용	①	재료명/단위	⑥	매립형 방수막	②	시공방법	⑦	간층 방수막	③	시공위치	⑧	수화성 방수막	④	시공시기	⑨	수화성 방수막	⑤	시공비율		
번호	내용	번호	내용																								
①	재료명/단위	⑥	매립형 방수막																								
②	시공방법	⑦	간층 방수막																								
③	시공위치	⑧	수화성 방수막																								
④	시공시기	⑨	수화성 방수막																								
⑤	시공비율																										
<p>3. 모든 점진적 계획은 300%까지 이격</p> <p>4. 설계 관련 A/D/E/C, 출력은 예압도 시공 전 가계 전기도면 최종 후 견본만 및 감리자의 승인 후 시공할 것.</p> <p>5. 원내에 설치된 특별 기중 주변엔 이동식 가구 배치 등으로 안전조치 할 것.</p> <p>6. 모든 중량 관련 하중은, 정해진 단면 등의 기준을 준수하여 시공할 것.</p>																											
<p>ISSUES & REVISIONS</p> <p>ARCHITECT/ENGINEER/PLANNER</p> <p>JOB ARCHITECT</p> <p>DRAWING TITLE</p> <p>외벽 확대 단면도-1</p> <p>DRAWN SCALE</p> <p>CHECKED A1: 1/40 A3: 1/80</p> <p>DATE 2021. 07</p> <p>TRANSMITTAL NO.</p> <p>DRAWING NO. A-305</p>																											

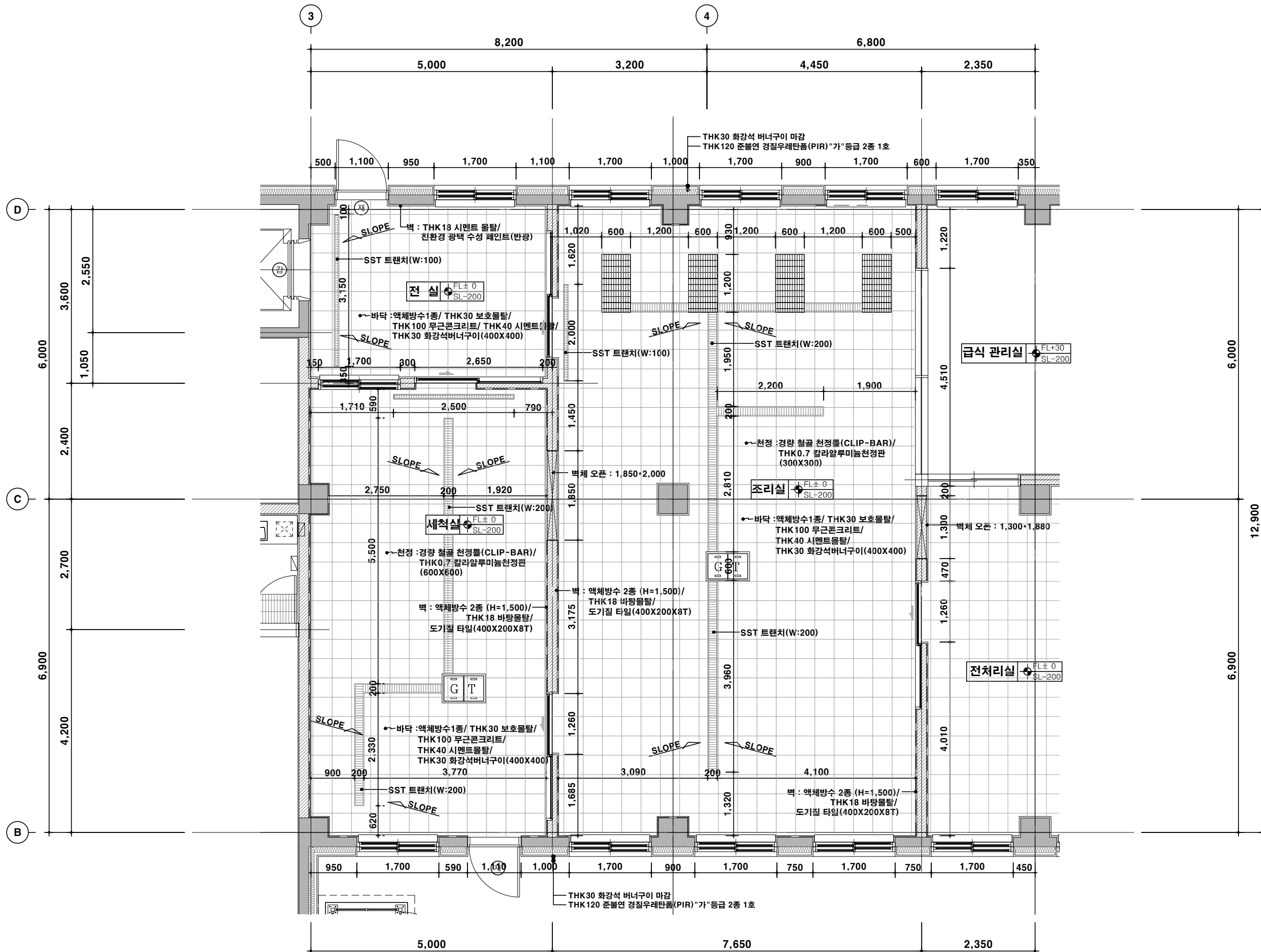


건축사사무소 그룹타스
TIME ARCHITECTURE SPACE & DESIGN
T: 02)521-4113/ E-MAIL: KHENG0050@NAVER.COM

PROJECT TITLE

정의여고 학교시설증개축
(급식실 및 체육관)설계용역

NOTE



1층 급식실 확대 평면도-1

1
A 307

축척 : 1/40(A1)
1/80(A3)

ISSUES & REVISIONS

ARCHITECT/ENGINEER/PLANNER

JOB ARCHITECT

DRAWING TITLE

1층 급식실 확대 평면도-1

DRAWN SCALE

CHECKED A1: 1/40
A3: 1/80

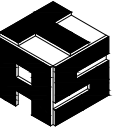
APPR SHEET NO

DATE 2021. 07

TRANSMITTAL NO.

DRAWING NO.

A- 307



건축사사무소 그룹타스
TIME ARCHITECTURE SPACE & DESIGN
T: 02)521-4113/ E-MAIL: KHENG0050@NAVER.COM

PROJECT TITLE

정의여고 학교시설증개축
(급식실 및 체육관)설계용역

NOTE

ISSUES & REVISIONS

ARCHITECT/ENGINEER/PLANNER

JOB ARCHITECT

DRAWING TITLE

1층 급식실 확대 평면도-2

DRAWN

SCALE

CHECKED

A1: 1/40
A3: 1/80

APPR

SHEET NO

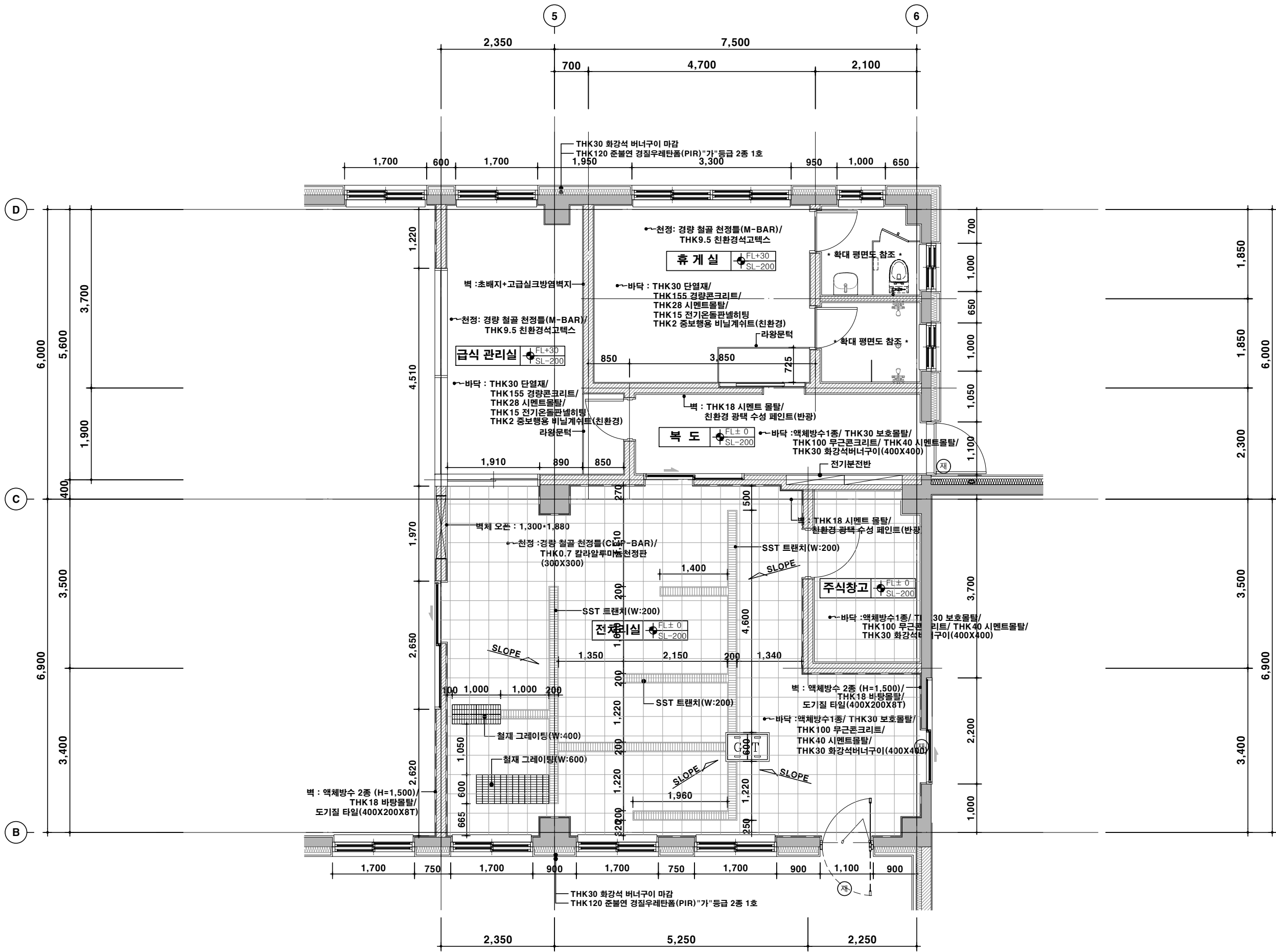
DATE

2021. 07

TRANSMITTAL NO.

DRAWING NO.

A- 308



1
A 308

1층 급식실 확대 평면도-2

축척 : 1/40(A1)
1/80(A3)



건축사사무소 그립타스
TIME ARCHITECTURE SPACE & DESIGN
T: 02)521-4113/ E-MAIL: KHENG0050@NAVER.COM

PROJECT TITLE

정의여고 학교시설증개축
(급식실 및 체육관)설계용역

NOTE

1. 바닥레벨기준
GL±0 = EL+63.10

2. LEGEND

범례	내용	범례	내용
(A)	재료분리대	(B)	매립형방화문
(C)	점검시다리	(D)	감동방화문
(E)	알루미늄그릴	(F)	소화전박스

3. 모든 점자블록은 300간격 이격

4. 설비관련 OPEN, 슬라브 매입은 시공전 기계,전기도면 참조 후 감독관 및 감리자의 승인을 득한 후 시공할 것.

5. 실내에 설치된 독립 기둥 주변엔 이동식 가구 배치 등으로 안전조치 할 것.

6. BF인증관련 하여 문, 장애인 난간 등의 기준을 준수하여 시공할 것.

ISSUES & REVISIONS

ARCHITECT/ENGINEER/PLANNER

JOB ARCHITECT

DRAWING TITLE

1층 화장실 확대평면도, 전개도

DRAWN

SCALE

CHECKED

A1: 1/30
A3: 1/60

APPR

SHEET NO

DATE

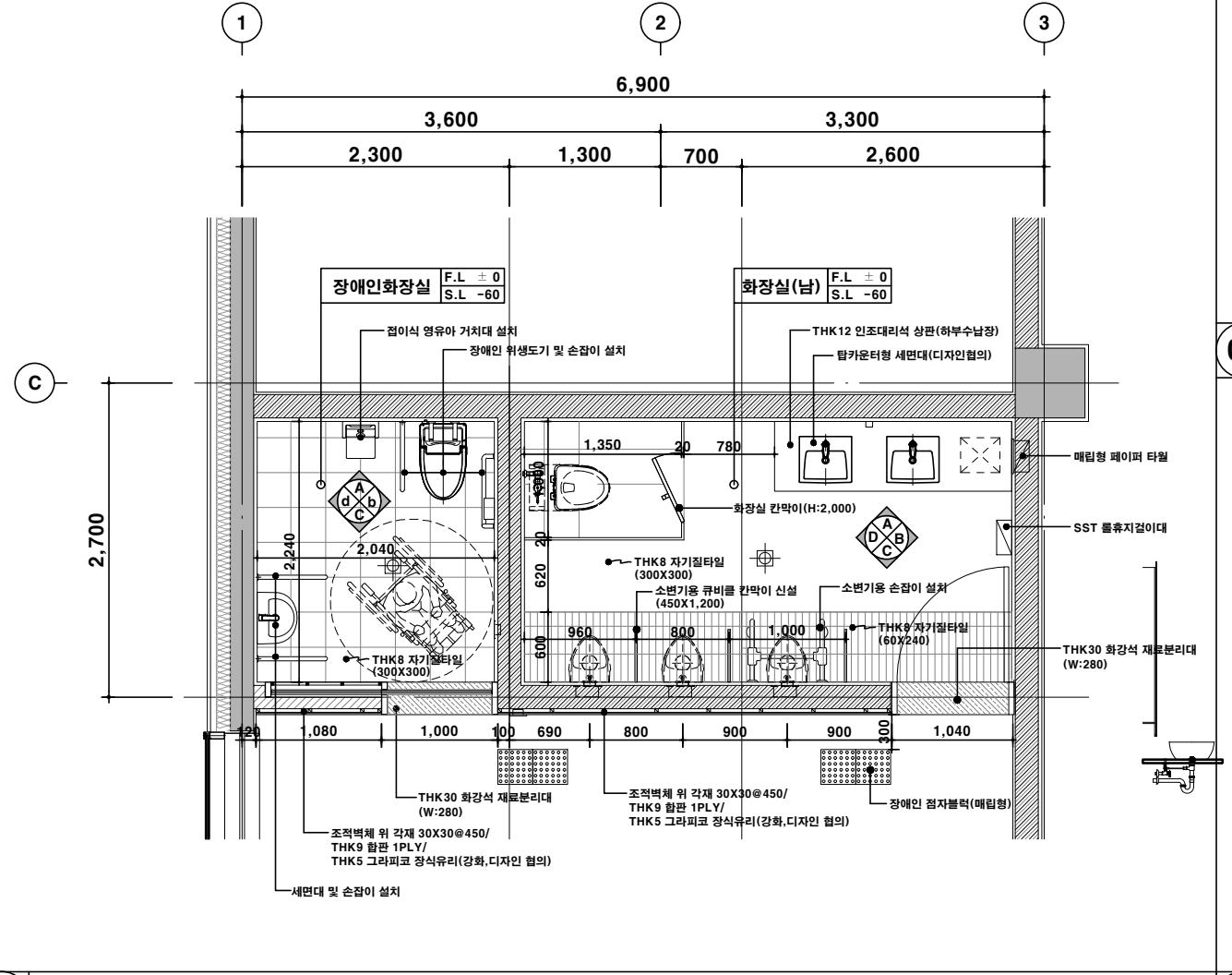
2021. 07

TRANSMITTAL NO.

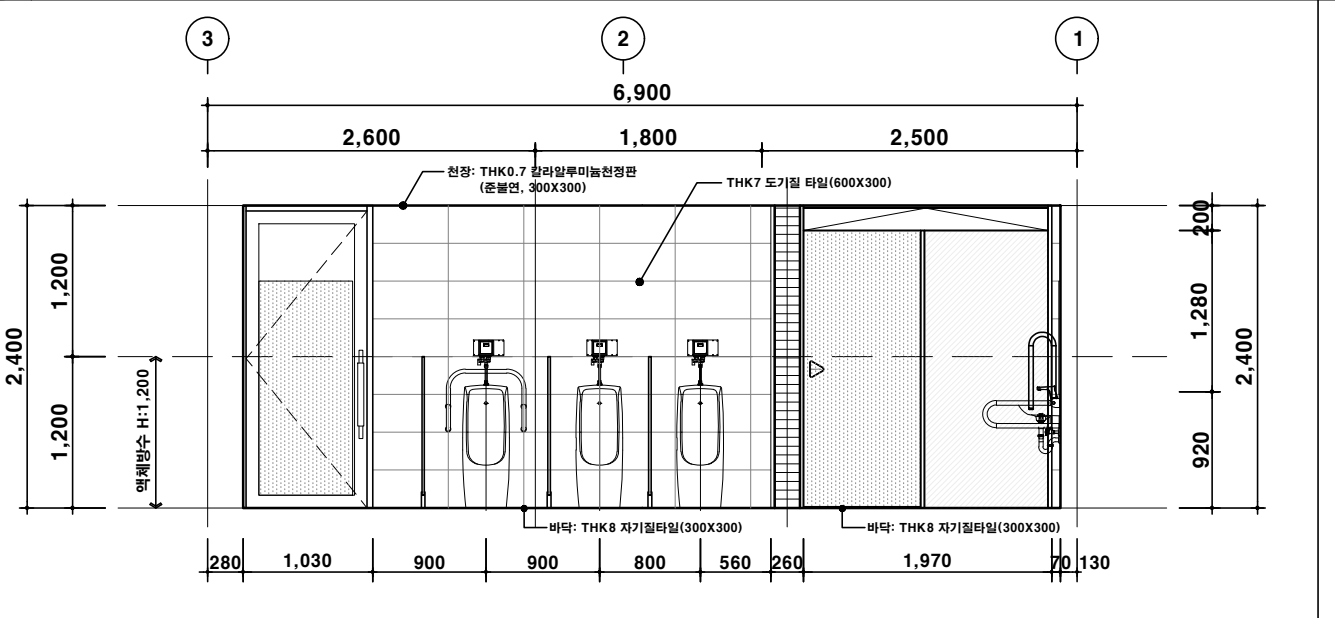
DRAWING NO.

A- 309

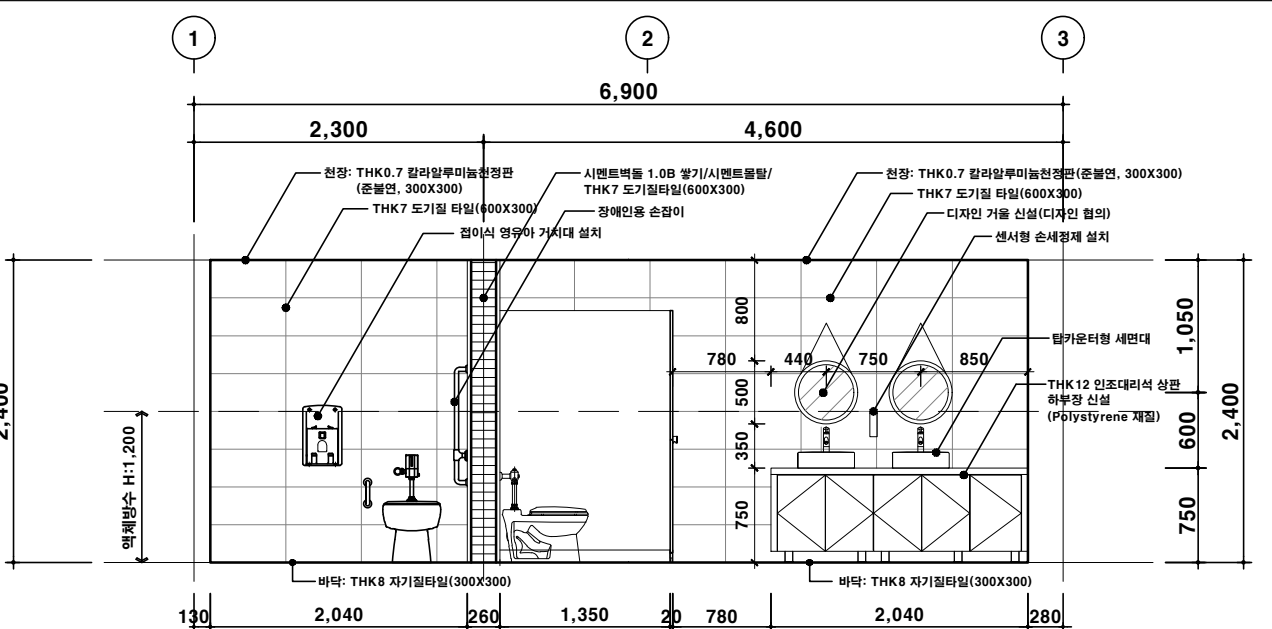
- 화장실 재료마감 기준
- 바닥 : THK8 자기질타일(300X300)(미끄럼 방지용)
- 벽 : THK7 도기질 타일(600X300), (일부)THK8 디자인타일(60X240)
- 천장 : THK0.7 칼라알루미늄천정판(준불연, 300X300)
- 화장실 재료마감 기준
- 벽 : 액체방수 2종 (H=1,200)
- 바닥 : 액체방수 1종



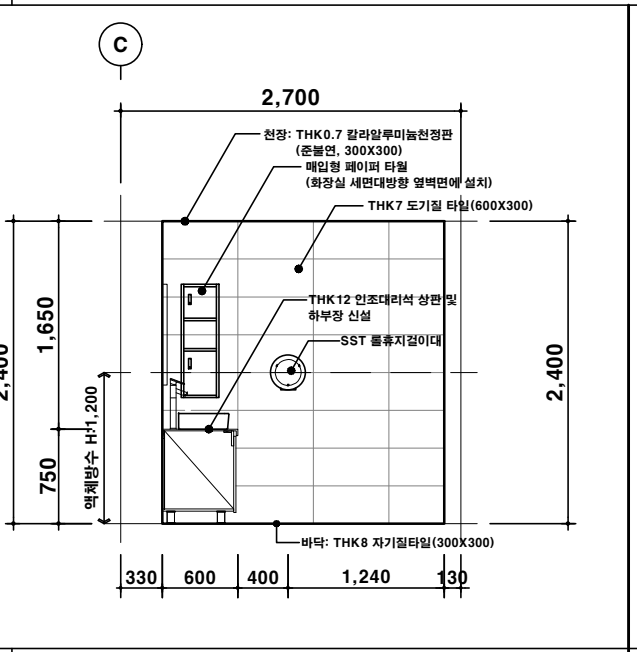
01 1층 남자화장실, 장애인화장실 확대 평면도



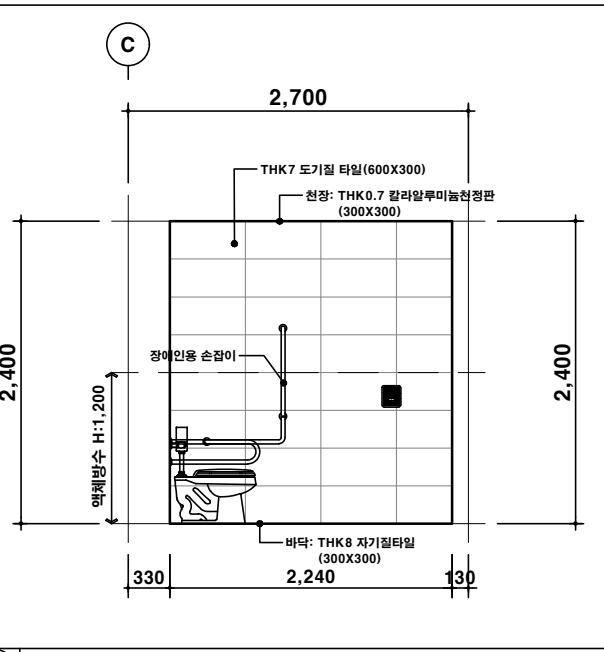
05 "C"부분 전개도



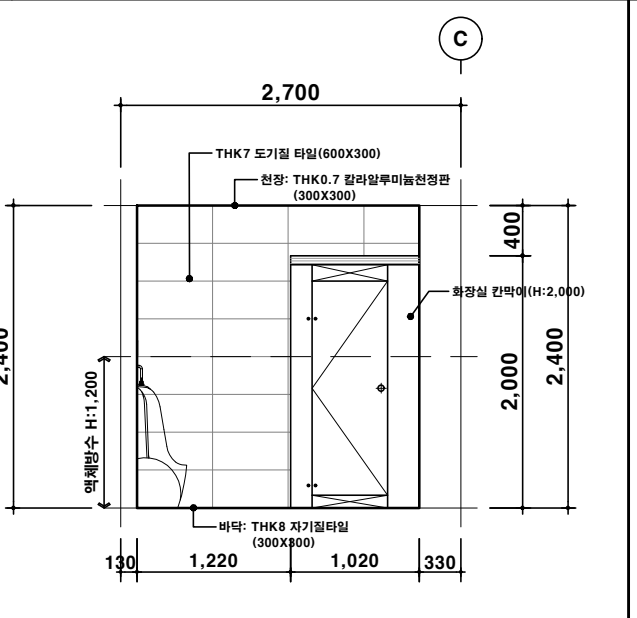
02 "A"부분 전개도



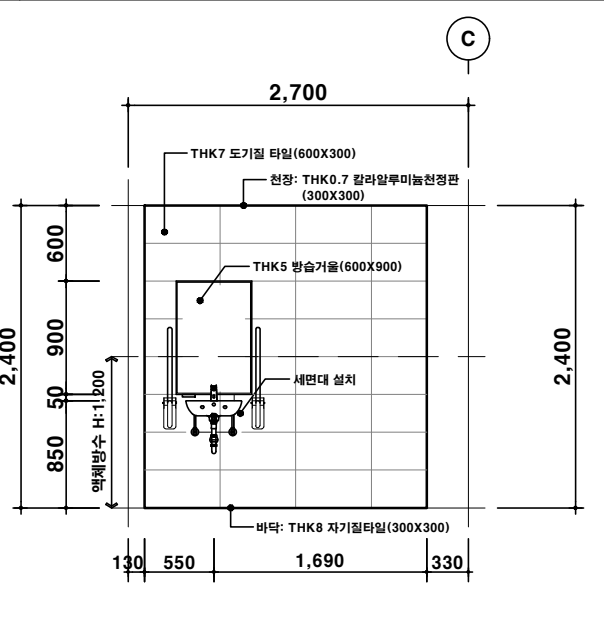
03 "B"부분 전개도



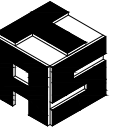
04 "b"부분 전개도



06 "D"부분 전개도



07 "d"부분 전개도



건축사사무소 그룹타스
TIME ARCHITECTURE SPACE & DESIGN
T: 02)521-4113/ E-MAIL: KHENG0050@NAVER.COM

PROJECT TITLE
정의여고 학교시설증개축
(급식실 및 체육관)설계용역

NOTE
1. 바닥레벨기준
GL±0 = EL+63.10

2. LEGEND

범례	내용	범례	내용
(A)	재료분리대	(B)	매립형방화문
(C)	침검시다리	(D)	감충방화문
(E)	알루미늄 그릴	(F)	소화전박스

3. 모든 침차벽력은 300kg격 이격
4. 설비관련 OPEN, 슬라브 매입은 시공전 기계,전기도면 참조 후 감충방화문 및 감리자의 승인을 득한 후 시공할 것.
5. 실내에 설치된 독립 기둥 주변엔 이동식 가구배치 등으로 안전조치 할 것.
6. BF인중관련 하여 문, 창에 인 난간 등의 기준을 준수하여 시공할 것.

ISSUES & REVISIONS

ARCHITECT/ENGINEER/PLANNER

JOB ARCHITECT

DRAWING TITLE

2층 화장실 확대평면도, 전개도

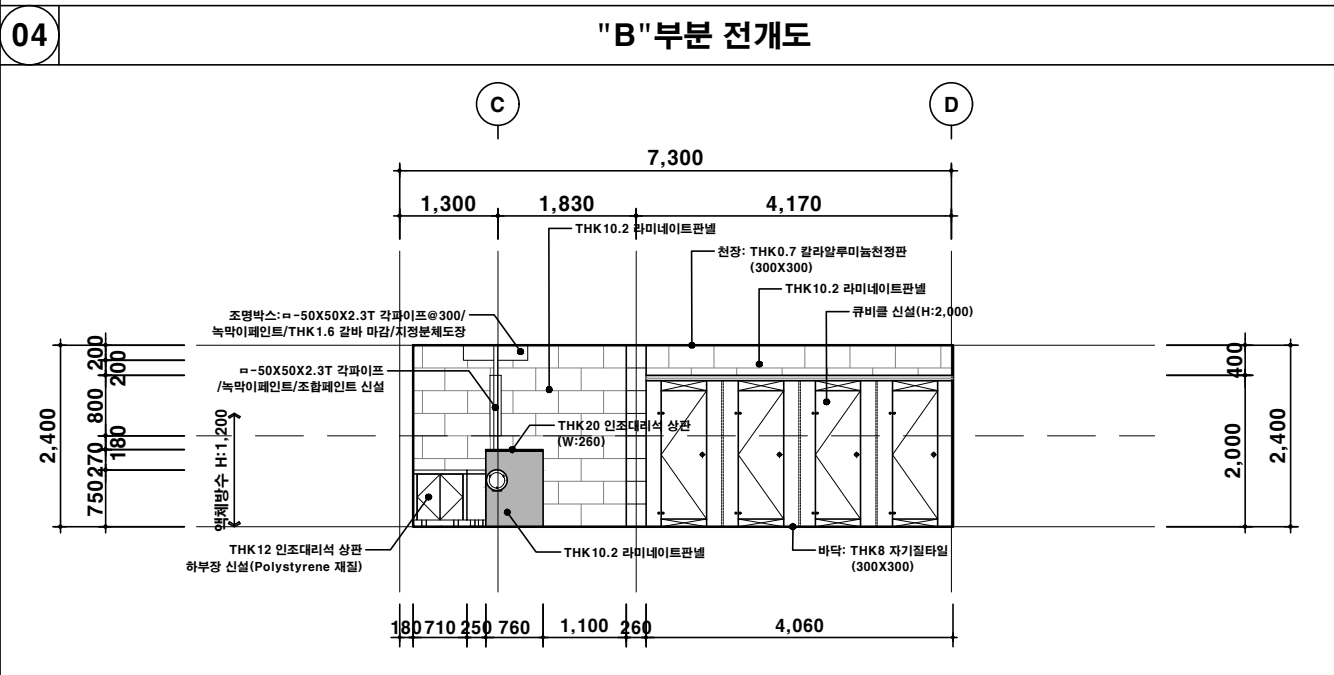
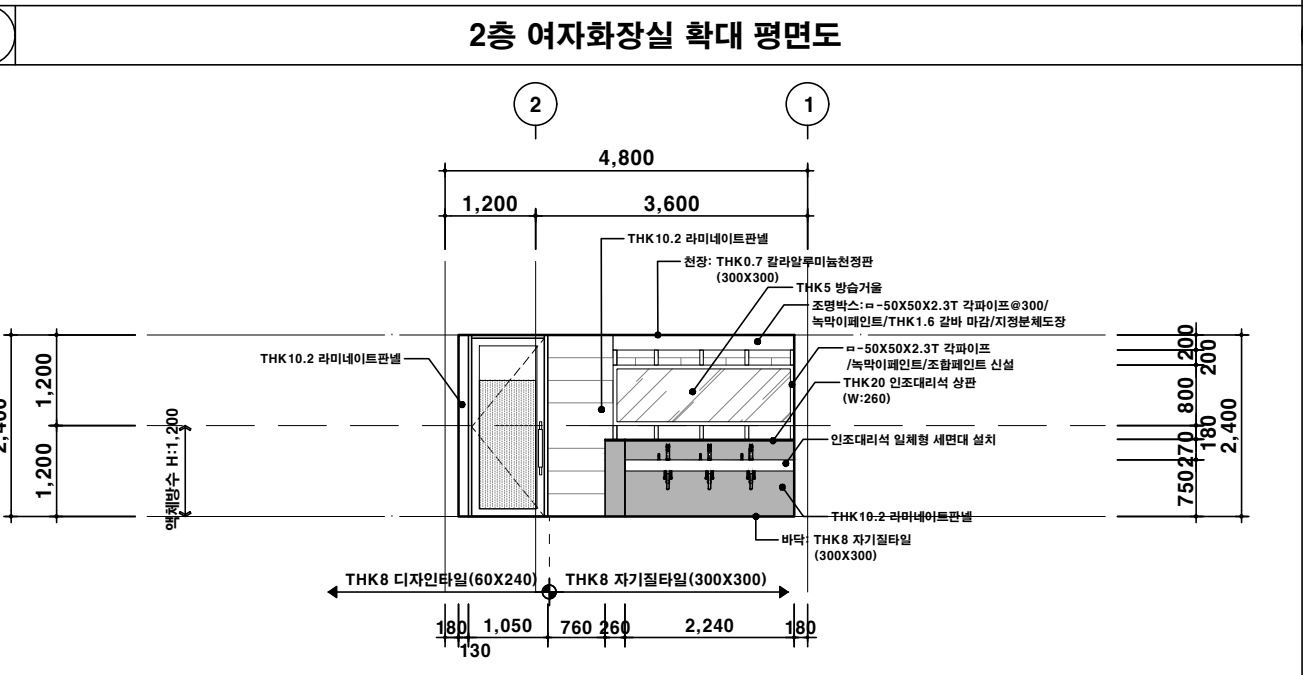
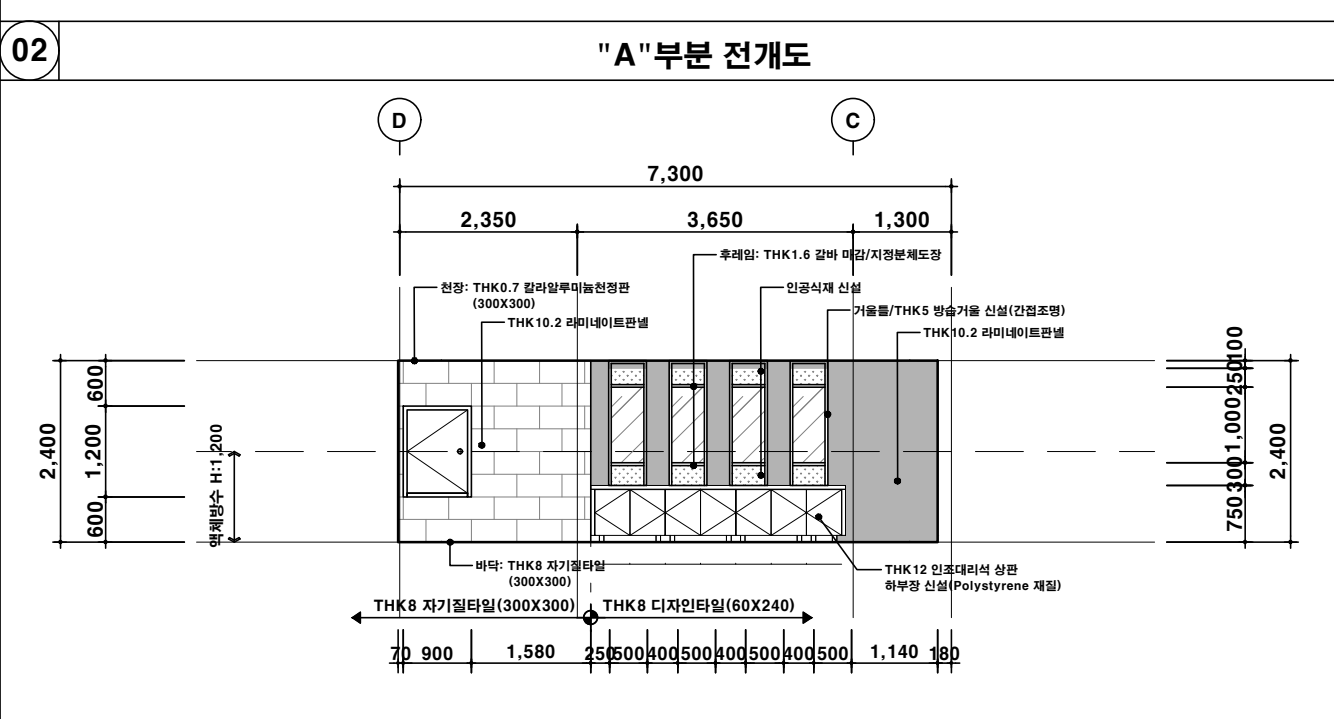
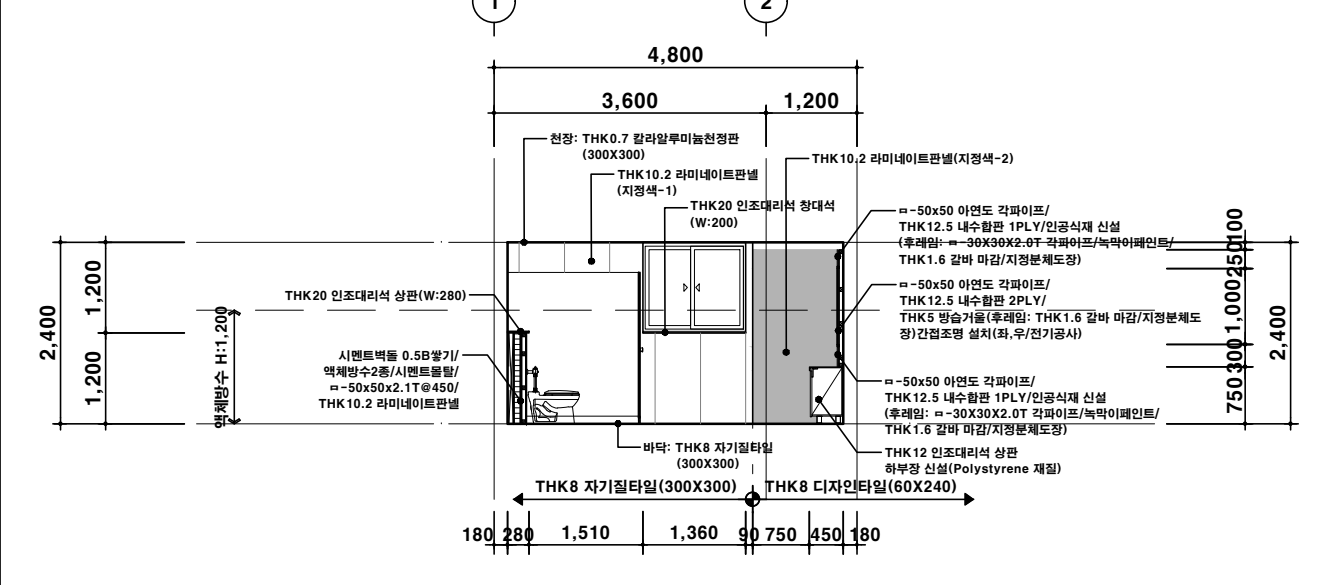
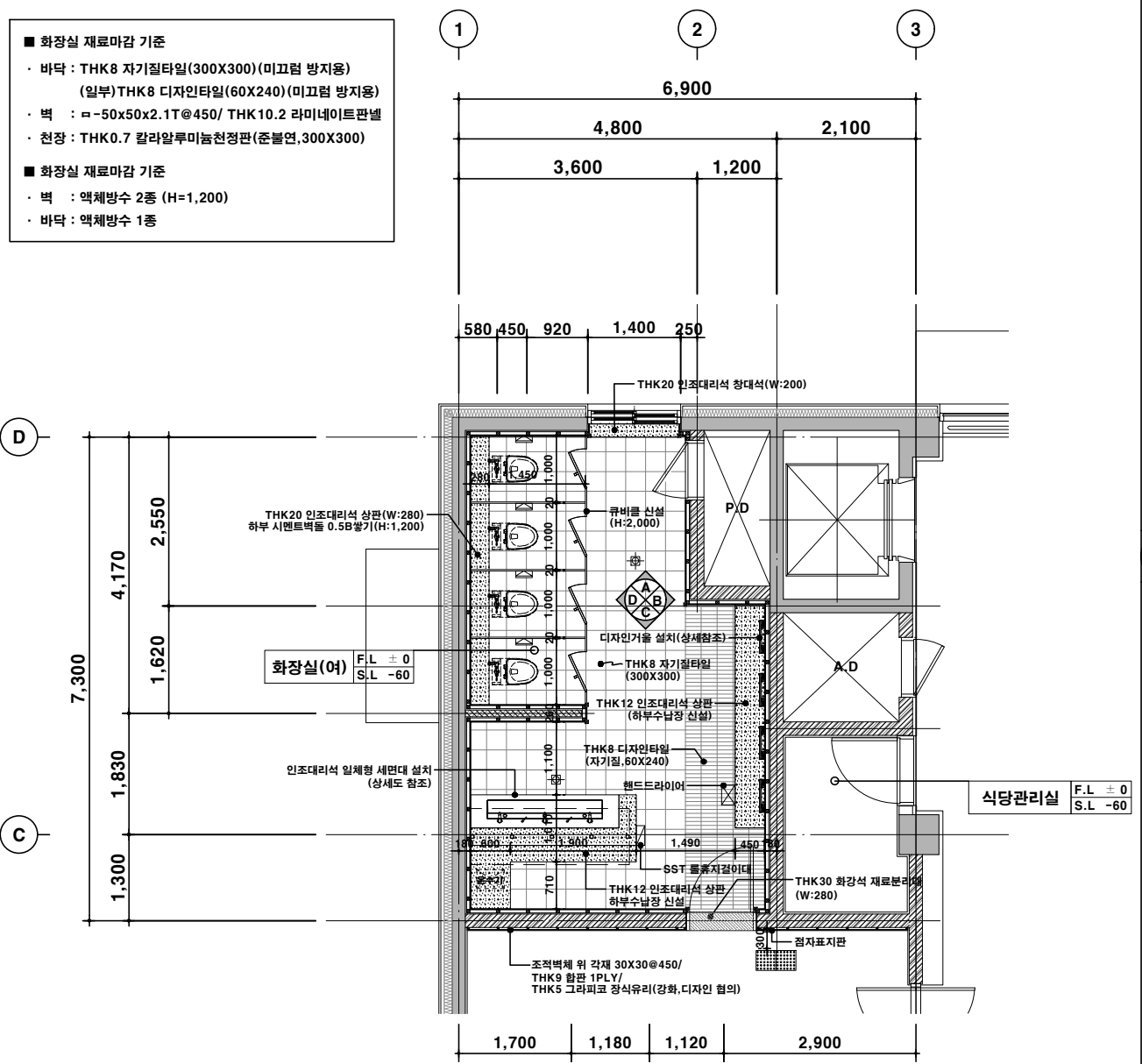
DRAWN	SCALE
CHECKED	A1: 1/50 A3: 1/100

APPR	SHEET NO
DATE	2021. 07

TRANSMITTAL NO.

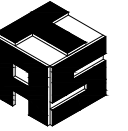
DRAWING NO.

A- 310



05 "C"부분 전개도

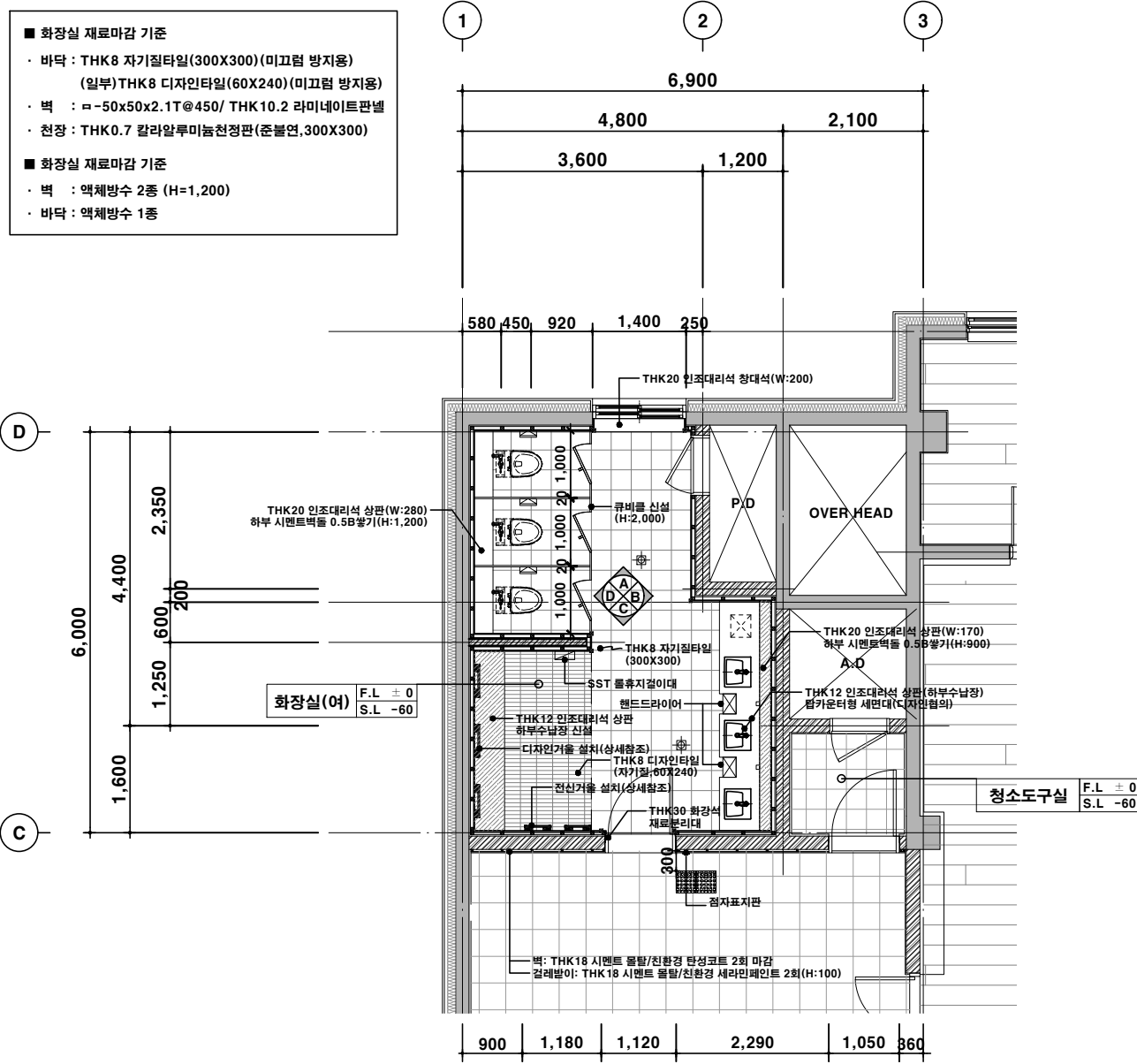
07 "D"부분 전개도



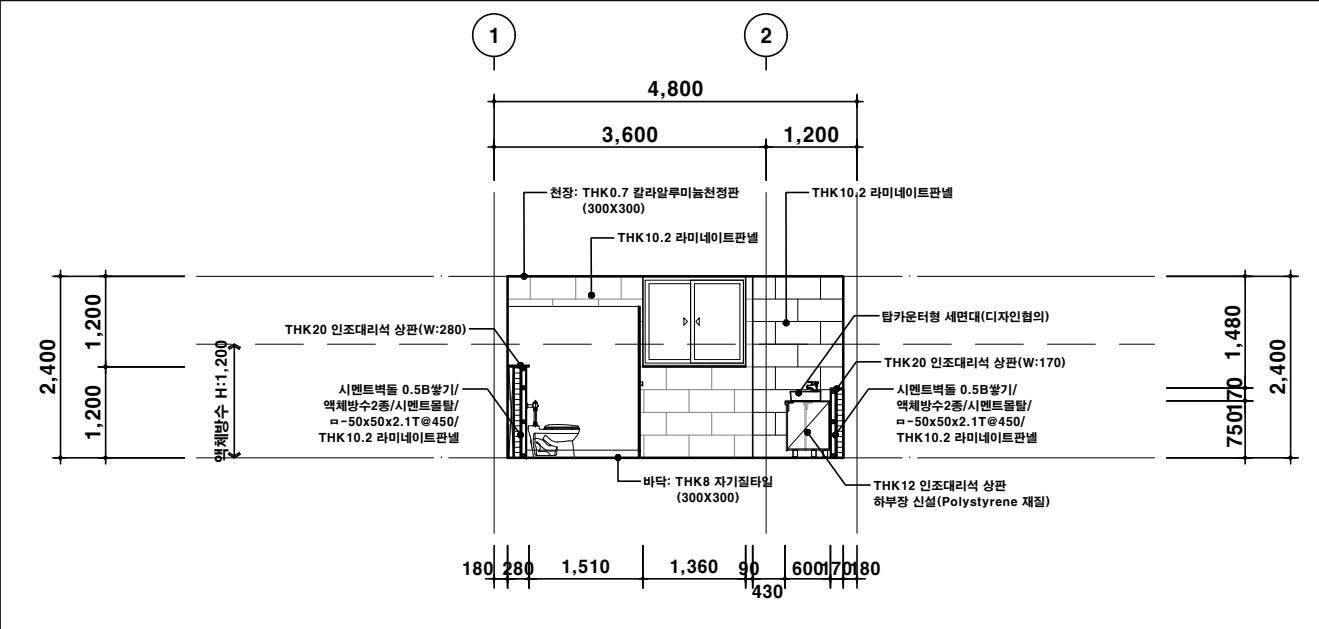
건축사사무소 그룹타스
TIME ARCHITECTURE SPACE & DESIGN
T: 02)521-4113/ E-MAIL: KHENG0050@NAVER.COM

PROJECT TITLE
정의여고 학교시설증개축
(급식실 및 체육관)설계용역

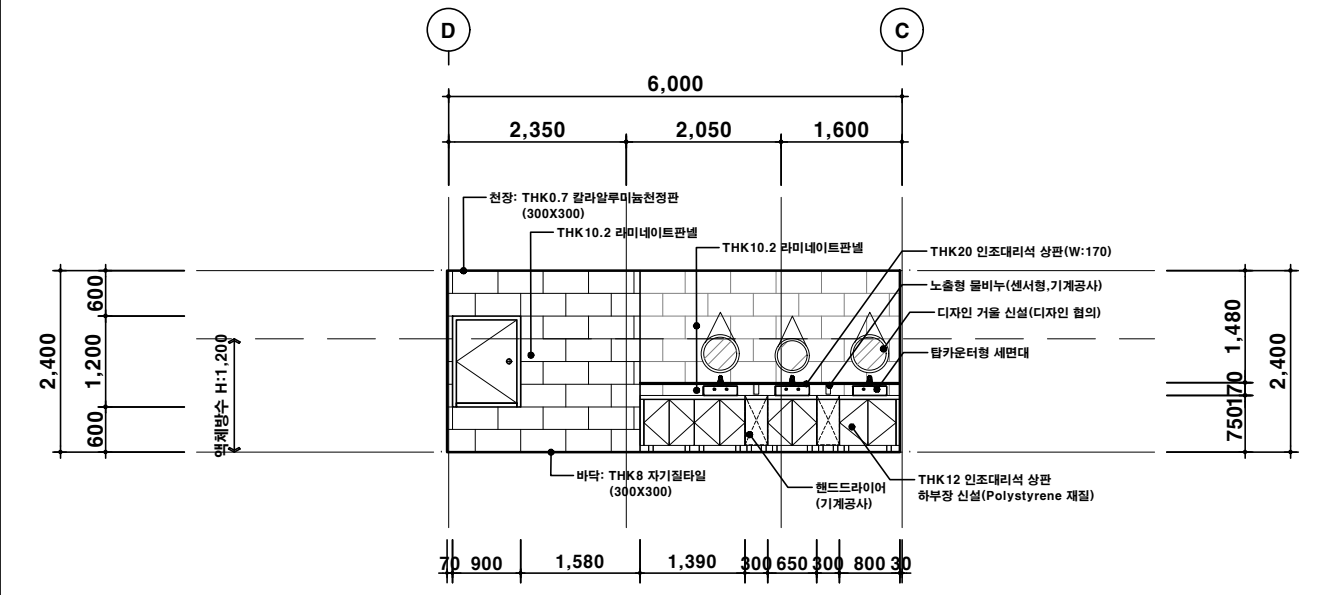
NOTE



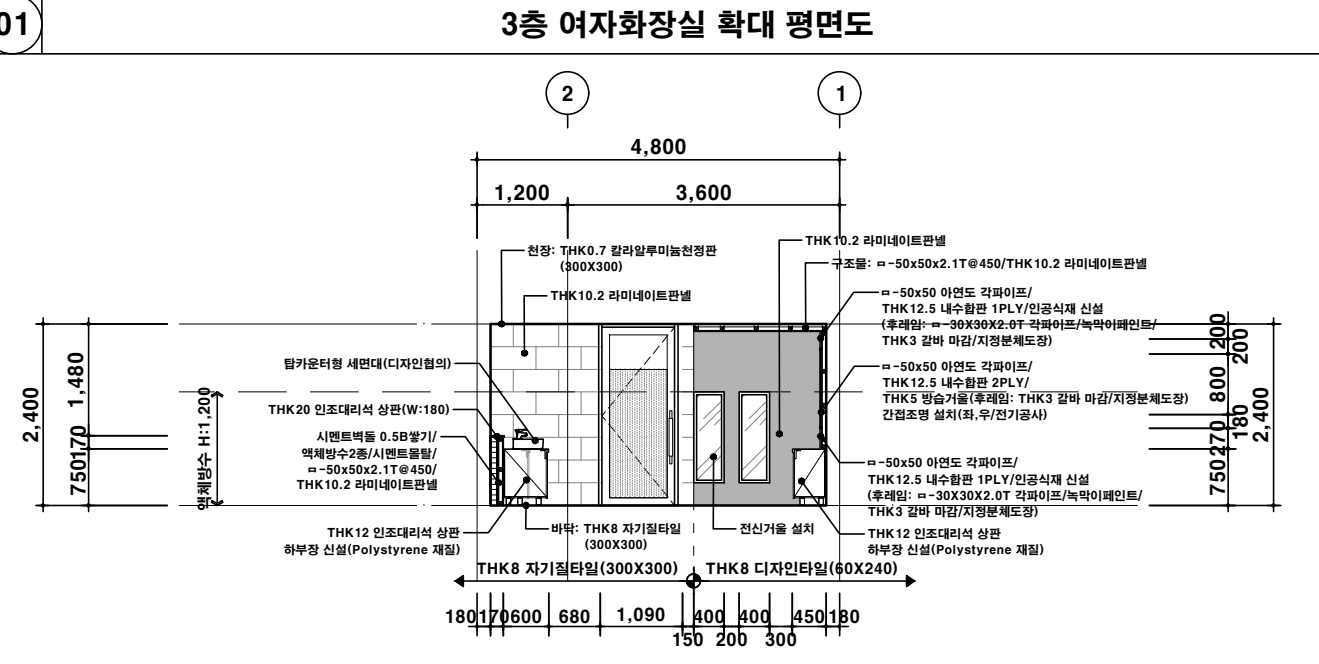
3층 여자화장실 확대 평면도



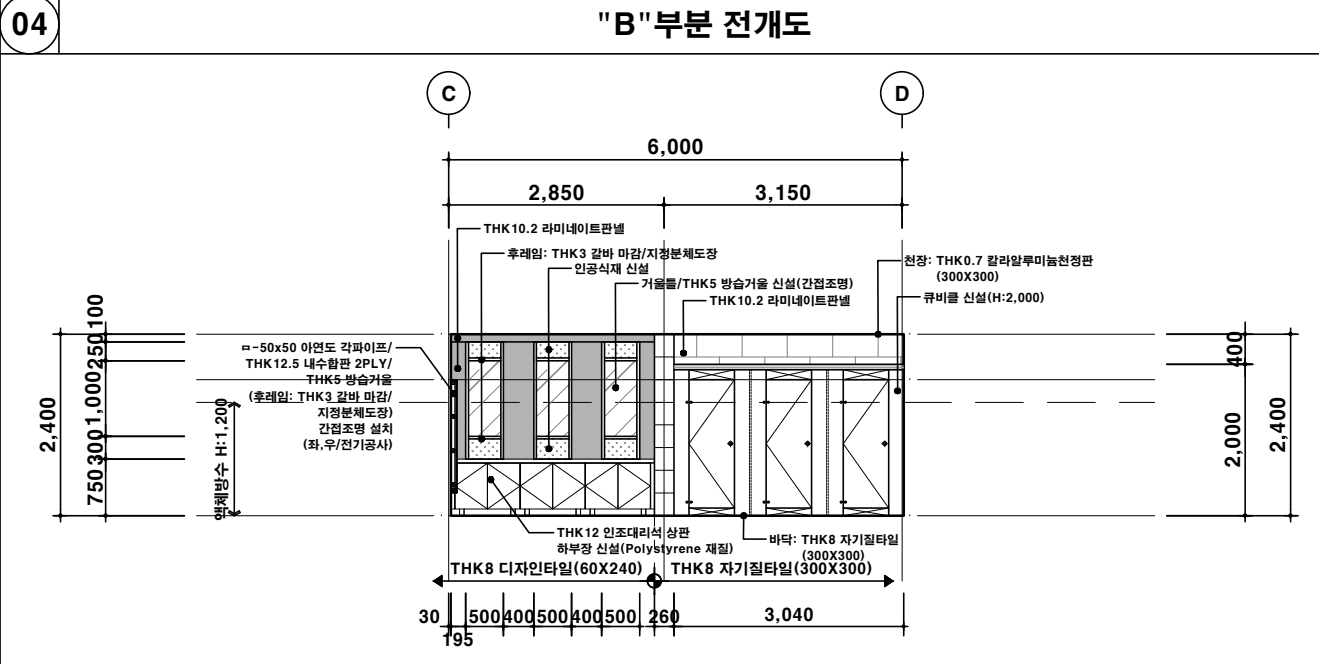
"A"부분 전개도



"B"부분 전개도



"C"부분 전개도



"D"부분 전개도

ISSUES & REVISIONS	
ARCHITECT/ENGINEER/PLANNER	
JOB ARCHITECT	
DRAWING TITLE	
3층 화장실 확대평면도, 전개도	
DRAWN	SCALE
CHECKED	A1: 1/50
	A3: 1/100
APPR	SHEET NO
DATE	2021. 07
TRANSMITTAL NO.	
DRAWING NO.	
A-311	

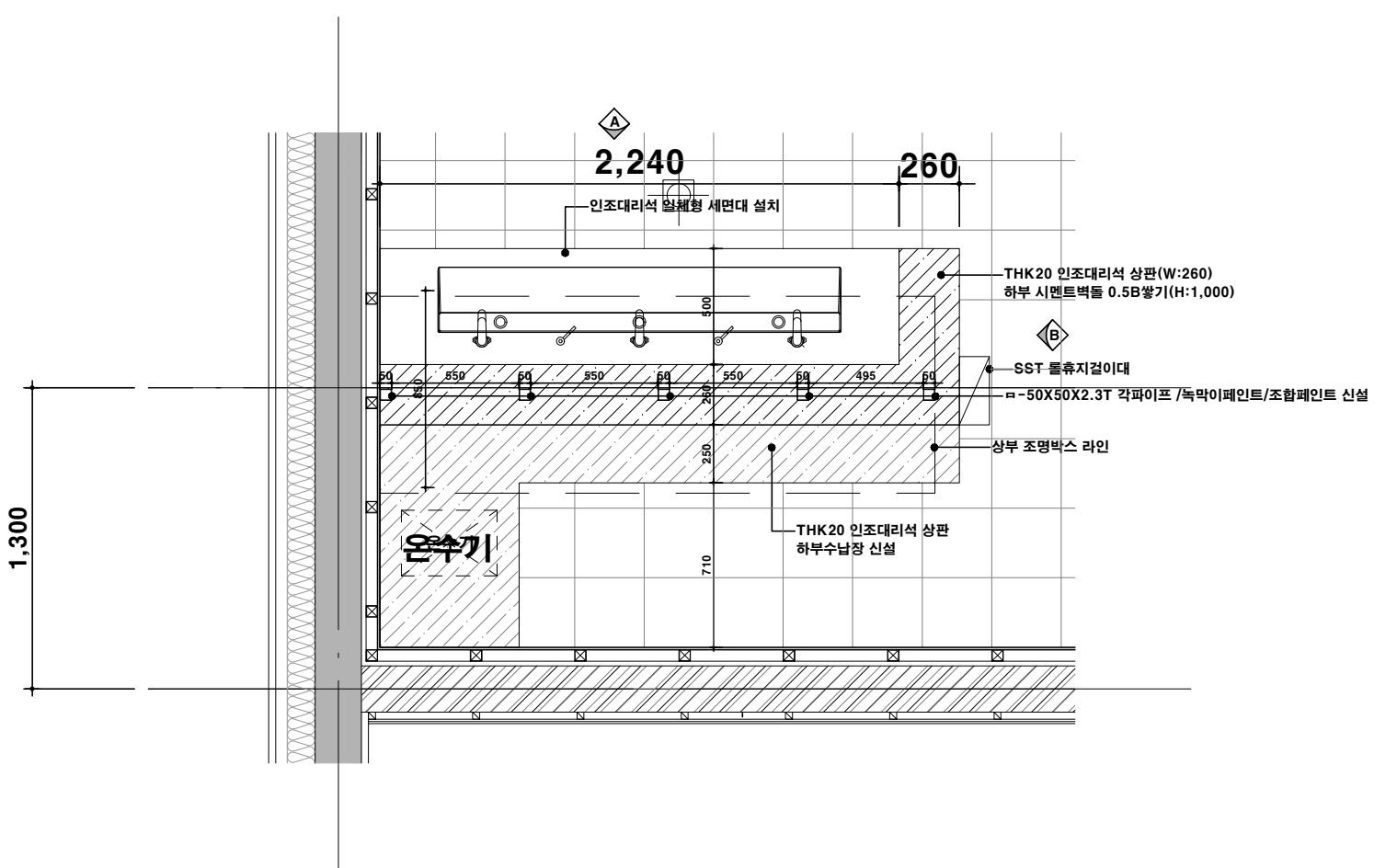


건축사사무소 그립타스
TIME ARCHITECTURE SPACE & DESIGN
T: 02)521-4113/ E-MAIL: KHENG0050@NAVER.COM

PROJECT TITLE

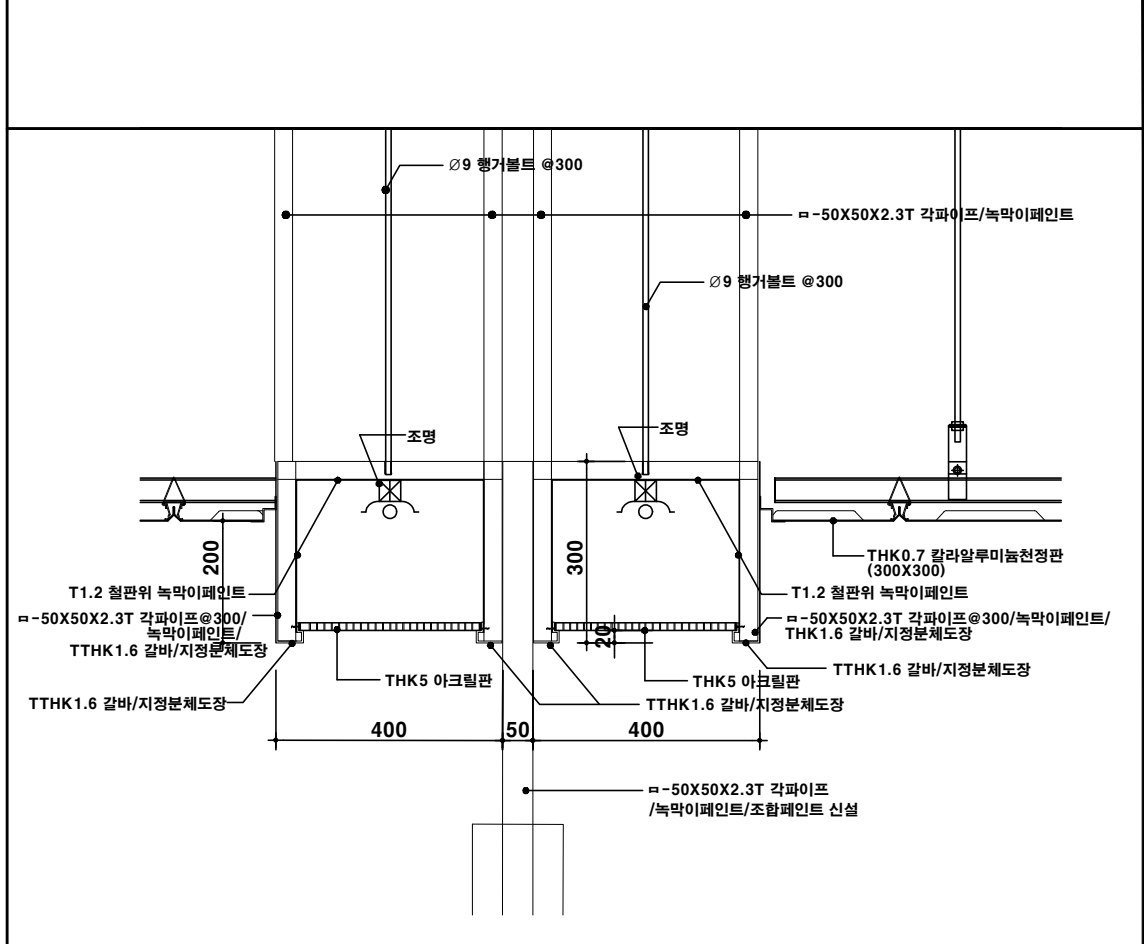
정의여고 학교시설증개축
(급식실 및 체육관)설계용역

NOTE



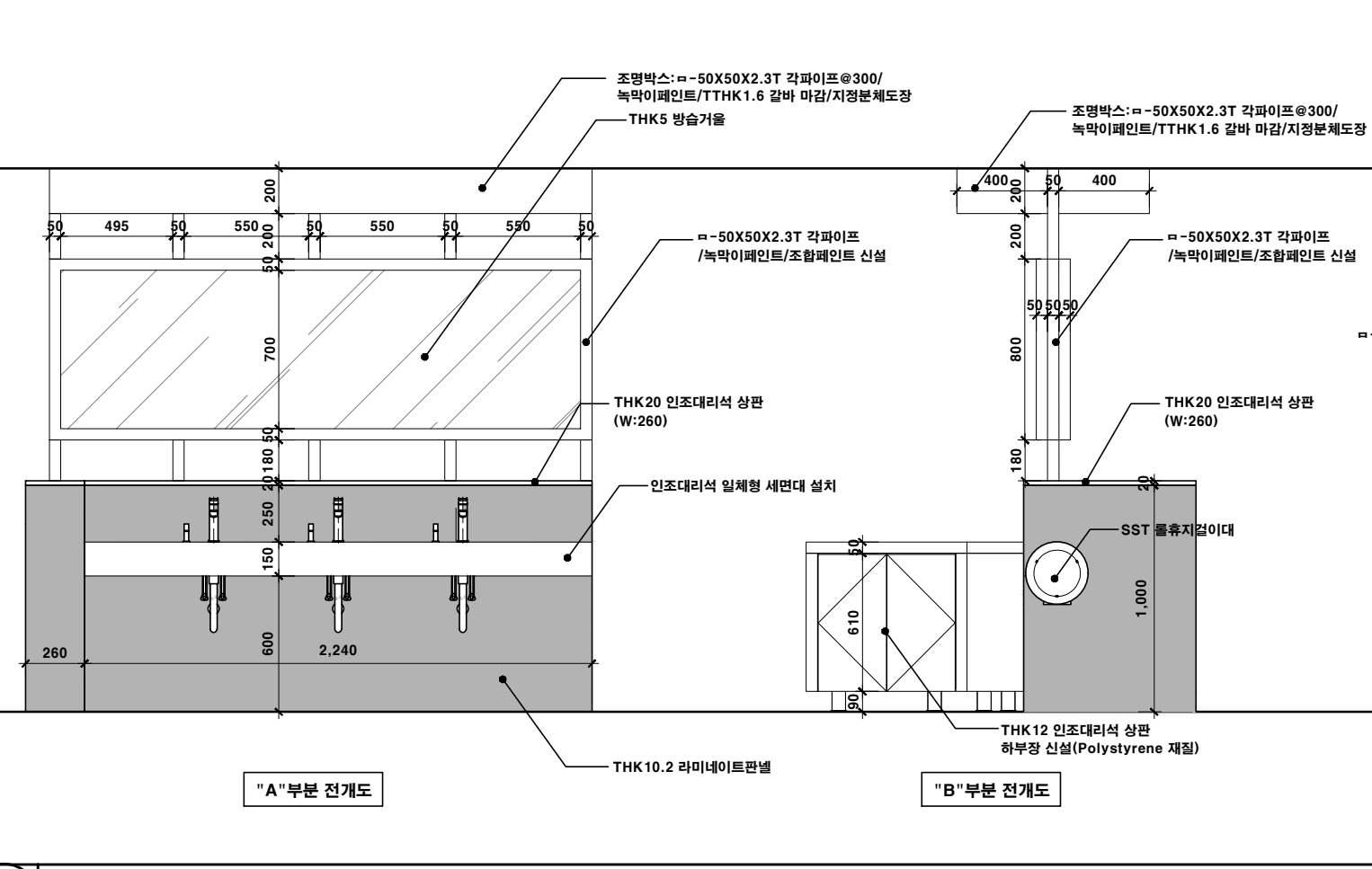
1

여자화장실 (2층) 세면대 확대 평면도



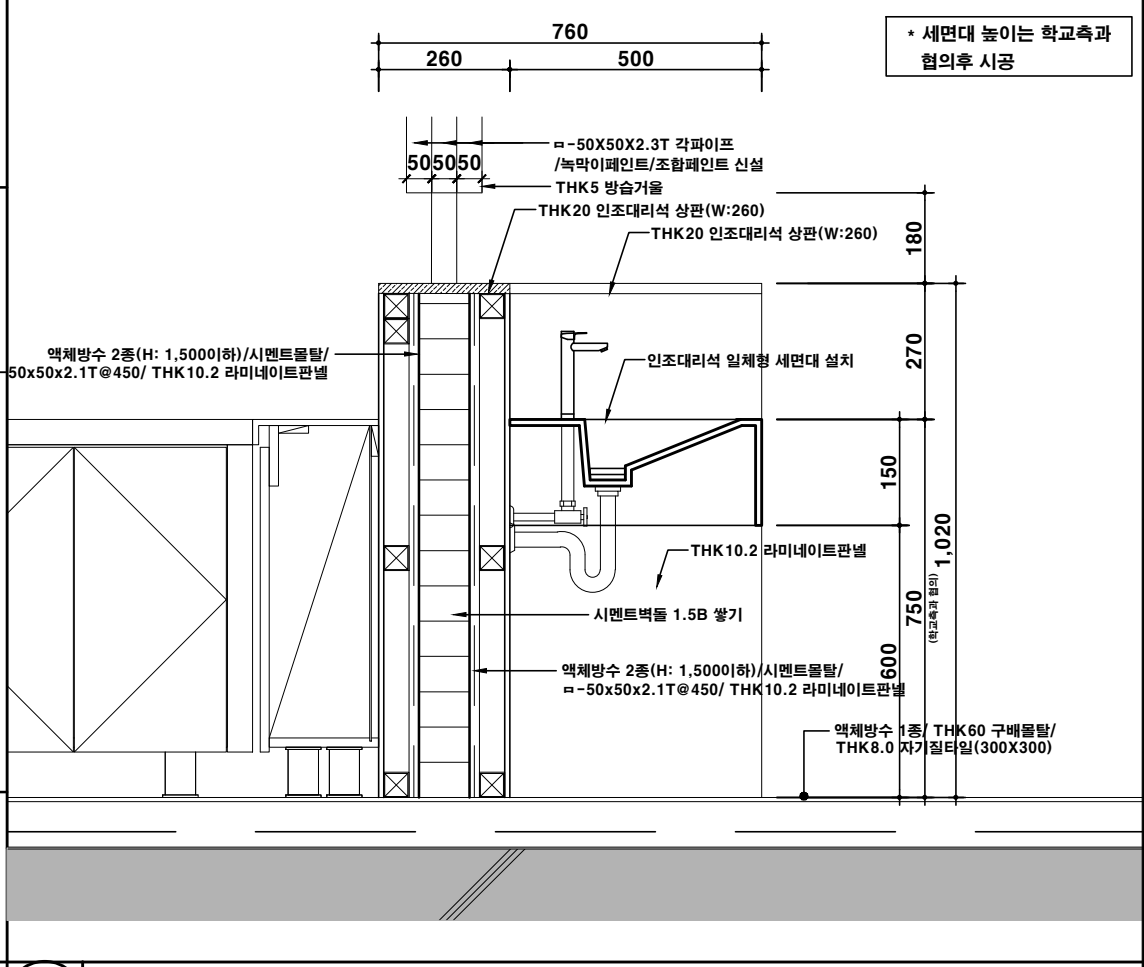
2

여자화장실 (2층) 세면대 상부 조명박스 상세도



3

여자화장실 (2층) 세면대 전개도



4

여자화장실 (2층) 세면대 단면 상세도

ISSUES & REVISIONS

ARCHITECT/ENGINEER/PLANNER

JOB ARCHITECT

DRAWING TITLE

여자화장실 (2층) 세면대 상세도

DRAWN

SCALE

CHECKED

A1: NONE
A3: NONE

APPR

SHEET NO

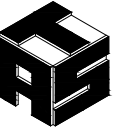
DATE

2021. 07

TRANSMITTAL NO.

DRAWING NO.

A-312



건축사사무소 그룹타스
TIME ARCHITECTURE SPACE & DESIGN
T: 02)521-4113 / E-MAIL: KHENG0050@NAVER.COM

PROJECT TITLE
정의여고 학교시설증개축
(급식실 및 체육관)설계용역

NOTE

ISSUES & REVISIONS

ARCHITECT/ENGINEER/PLANNER

JOB ARCHITECT

DRAWING TITLE

세면대 단면 상세도

DRAWN SCALE

CHECKED A1: NONE
A3: NONE

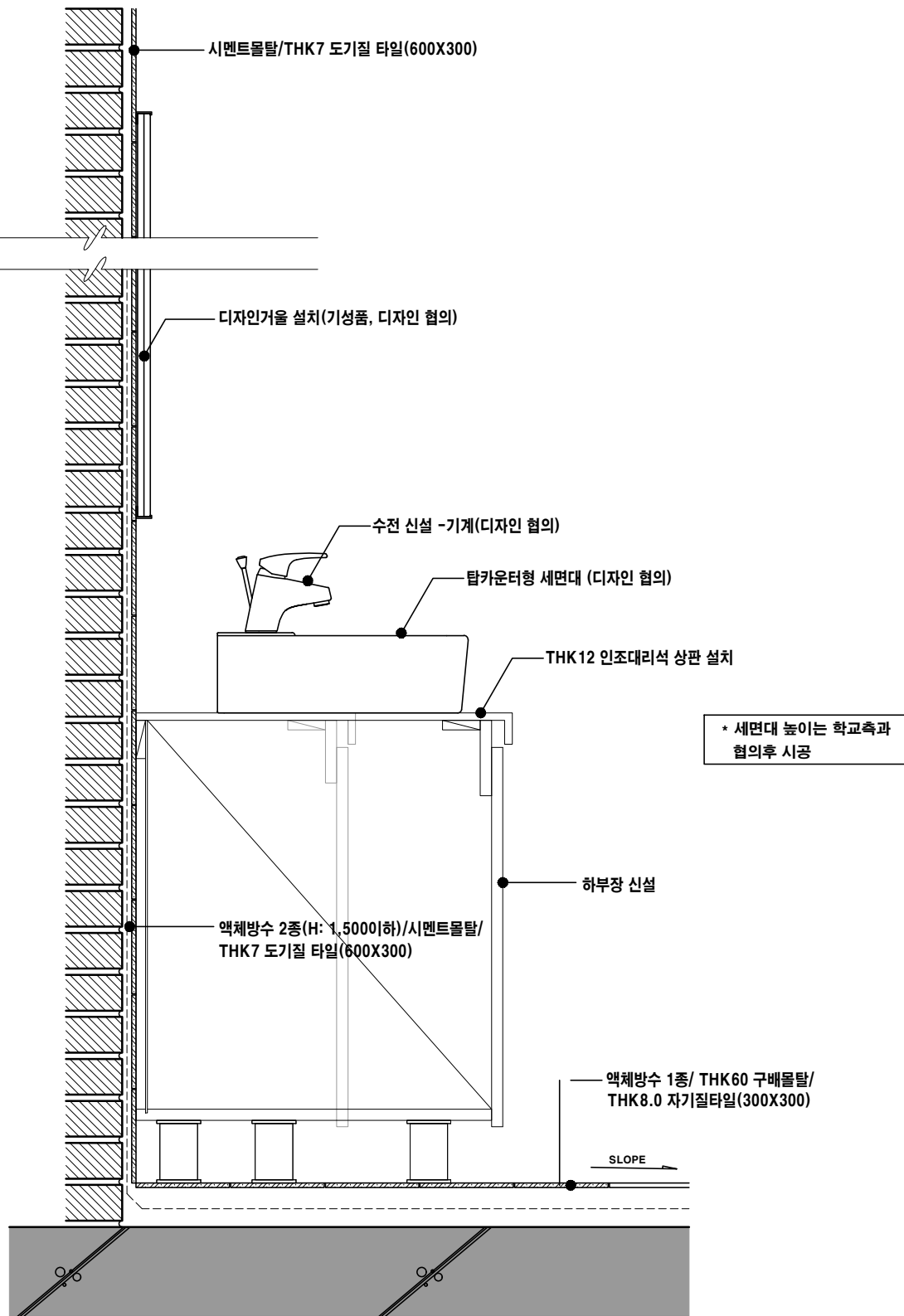
APPR SHEET NO

DATE 2021. 07

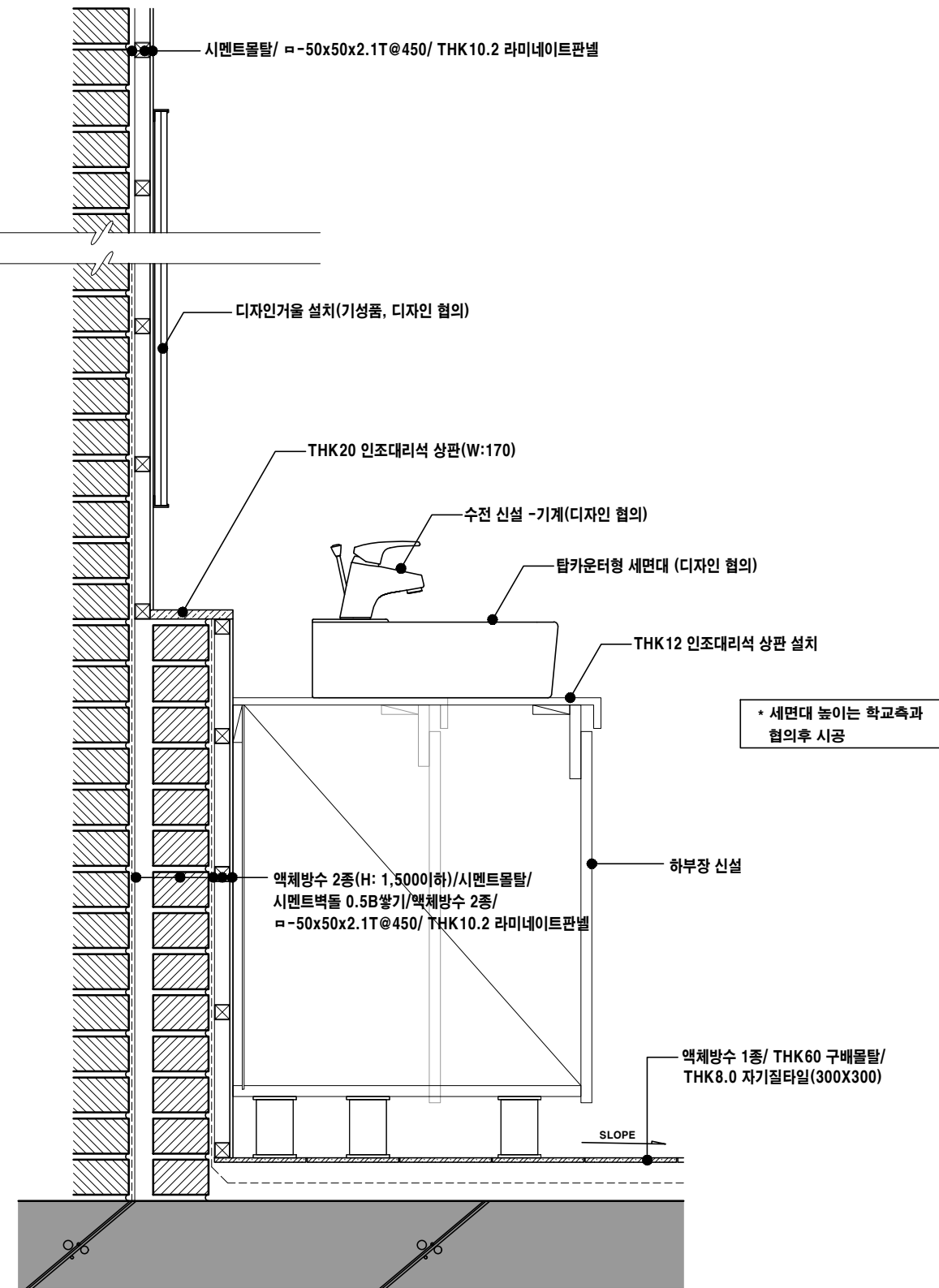
TRANSMITTAL NO.

DRAWING NO.

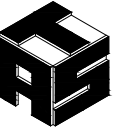
A-313



1 남자화장실 (1층) 세면대 단면 상세도



2 여자화장실 (3층) 세면대 단면 상세도



건축사사무소 그룹타스
TIME ARCHITECTURE SPACE & DESIGN
T: 02)521-4113/ E-MAIL: KHENG0050@NAVER.COM

PROJECT TITLE

정의여고 학교시설증개축
(급식실 및 체육관)설계용역

NOTE

ISSUES & REVISIONS

ARCHITECT/ENGINEER/PLANNER

JOB ARCHITECT

DRAWING TITLE

디자인 거울 상세도

DRAWN SCALE

CHECKED A1: NONE
A3: NONE

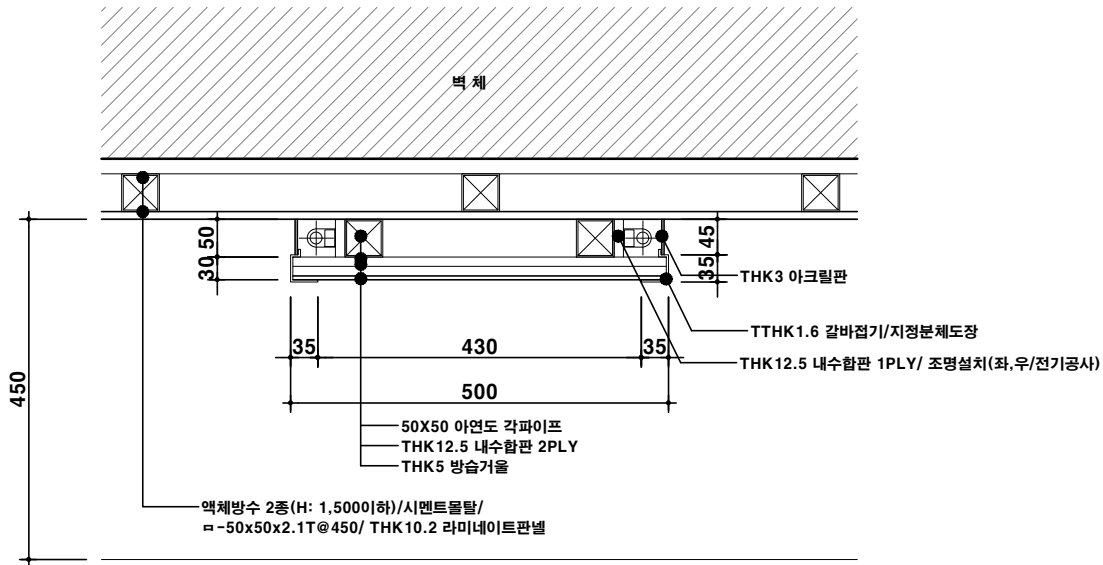
APPR SHEET NO

DATE 2021. 07

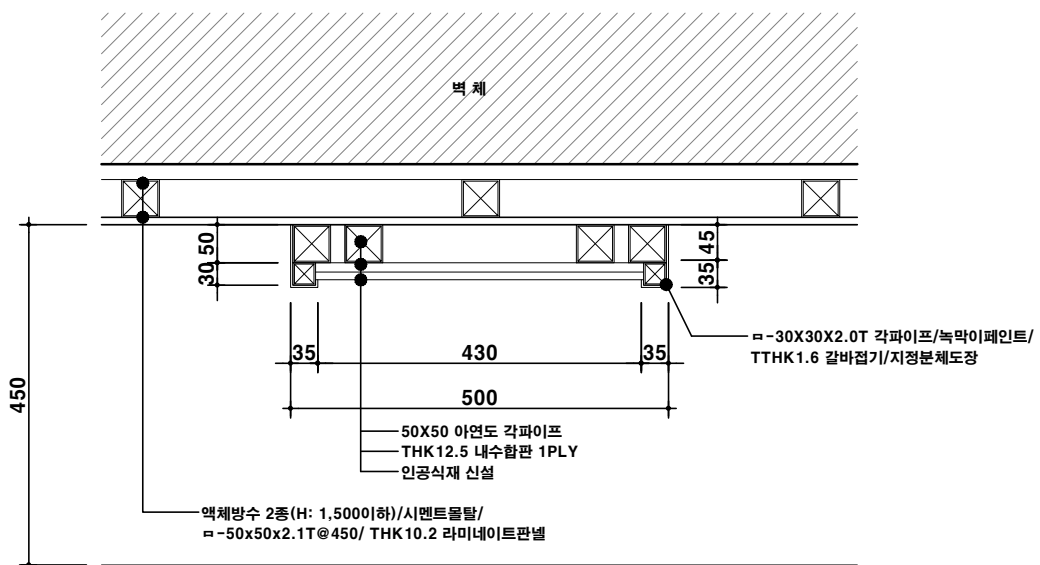
TRANSMITTAL NO.

DRAWING NO.

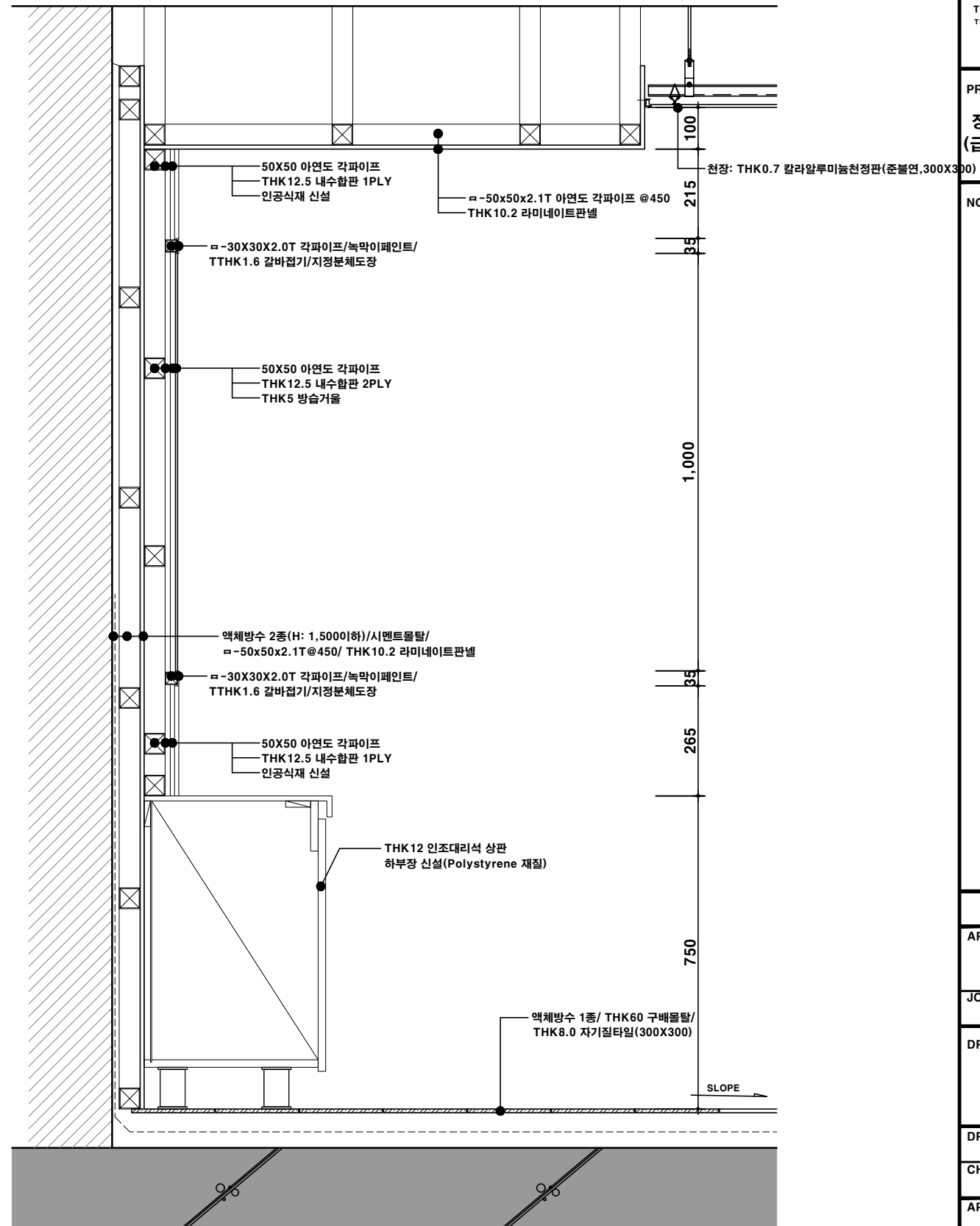
A-314



거울부분 평면도



인공석재부분 평면도

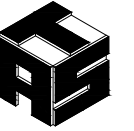


2

디자인 거울 단면상세도

1

디자인 거울 평면상세도

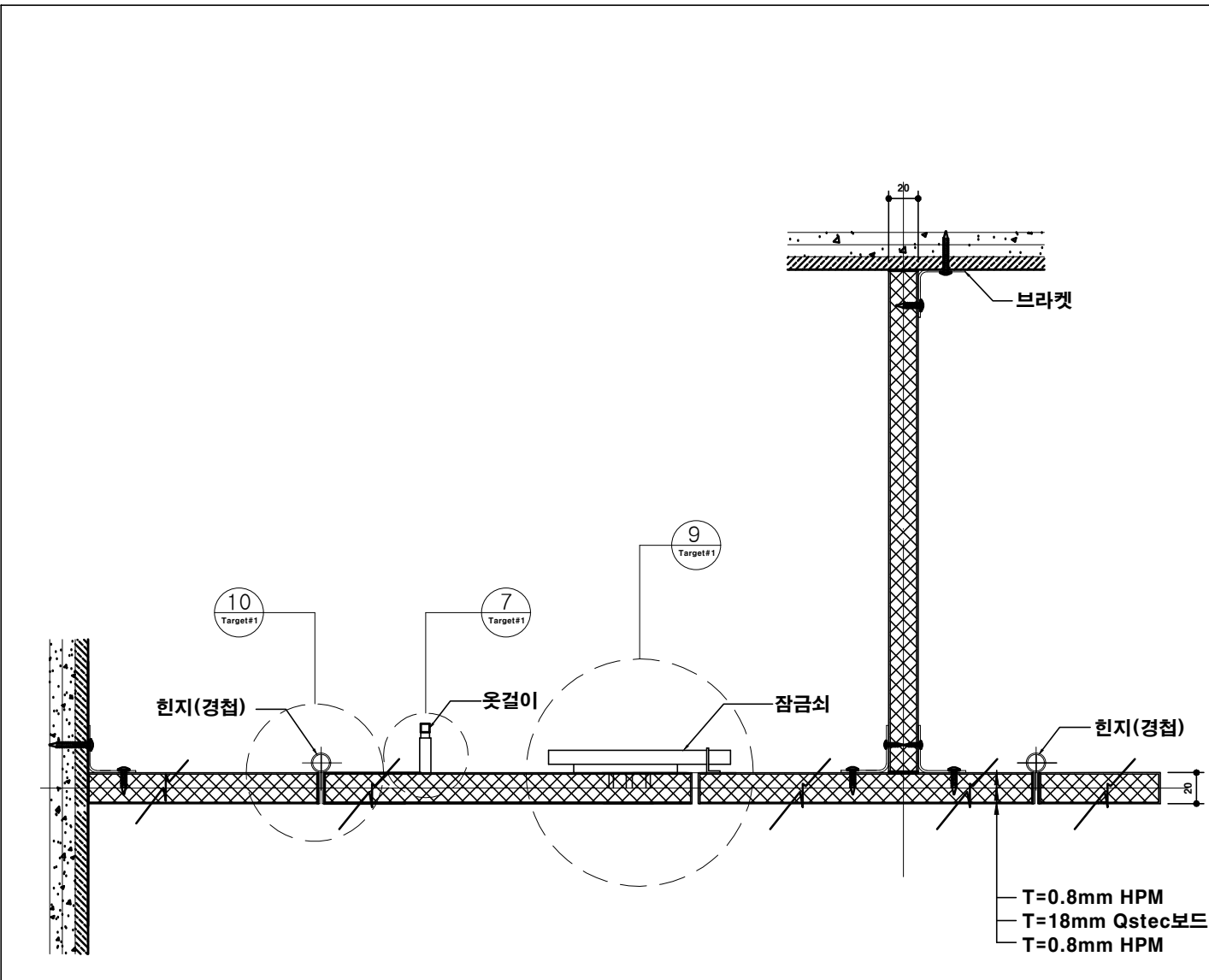


건축사사무소 그룹타스
TIME ARCHITECTURE SPACE & DESIGN
T: 02)521-4113/ E-MAIL: KHENG0050@NAVER.COM

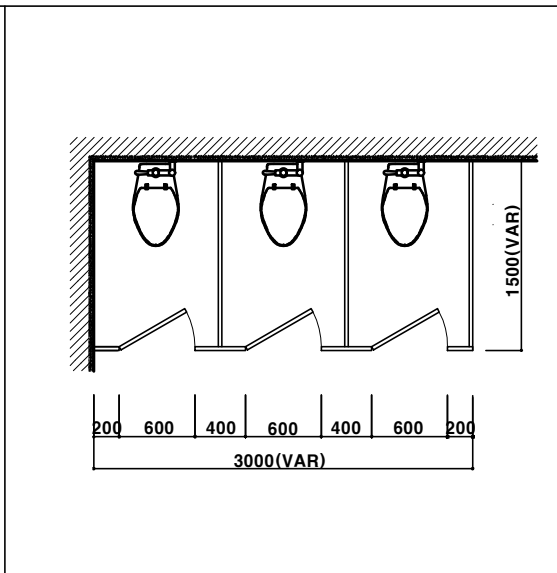
PROJECT TITLE

정의여고 학교시설증개축
(급식실 및 체육관)설계용역

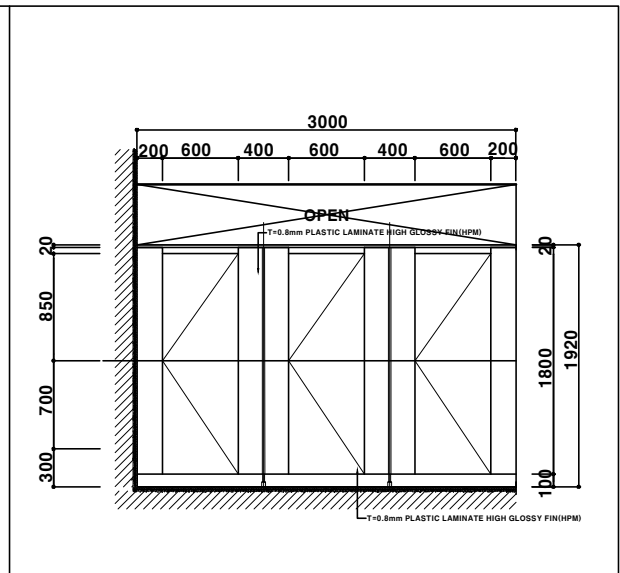
NOTE



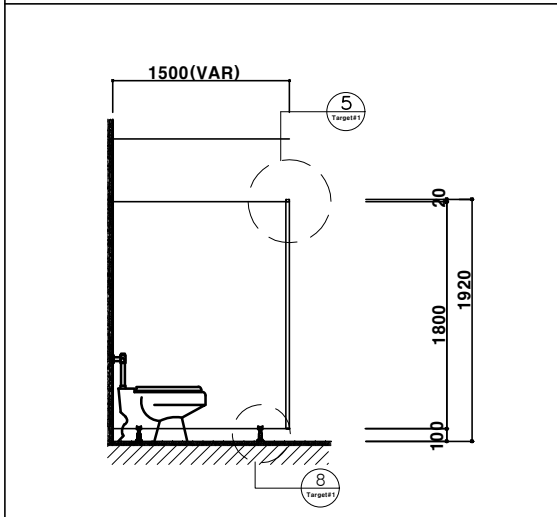
1. 화장실 칸막이 확대 평면도 SCALE=1/10



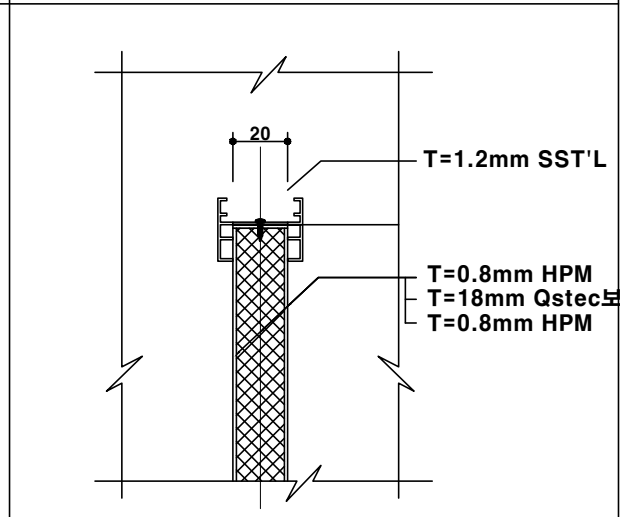
2. 화장실 칸막이 평면도 SCALE=1/60



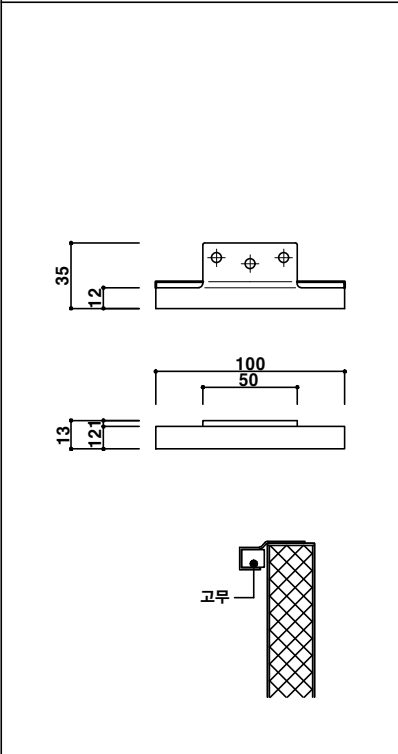
3. 화장실 칸막이 입면도 SCALE=1/60



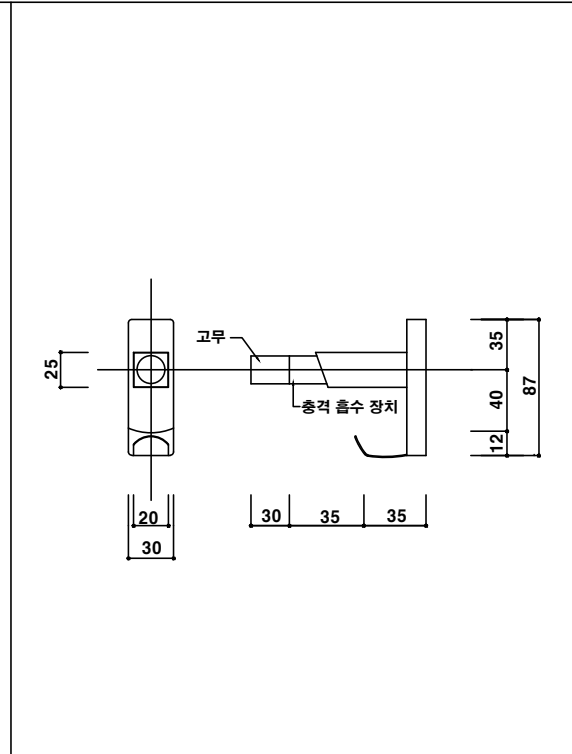
4. 화장실 칸막이 단면도 SCALE=1/60



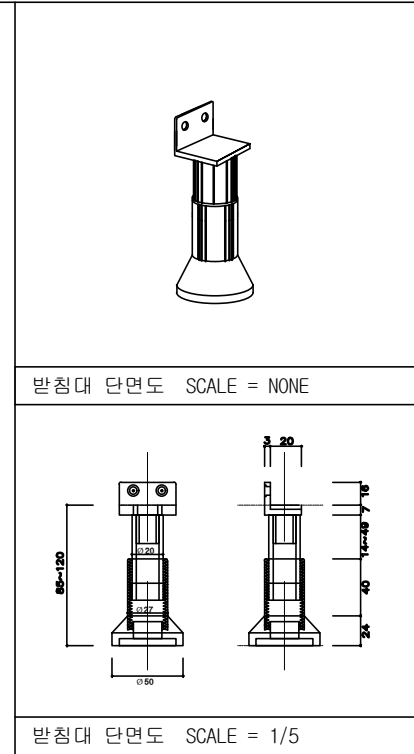
5. 화장실 칸막이 하단부 단면도 SCALE=1/5



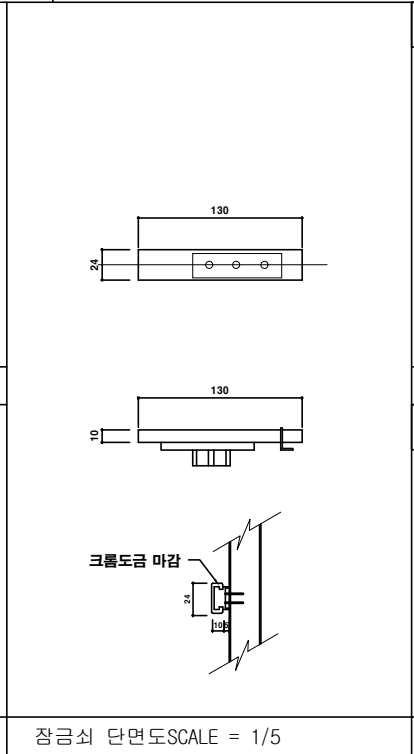
6. 보호대(스토퍼) SCALE=1/3



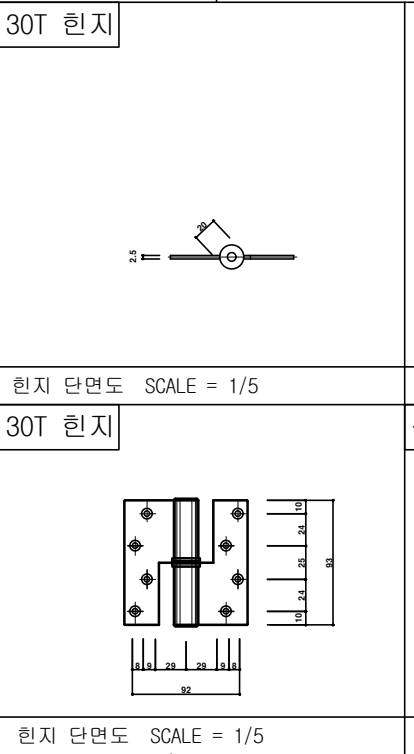
7. 옷걸이 SCALE=1/3



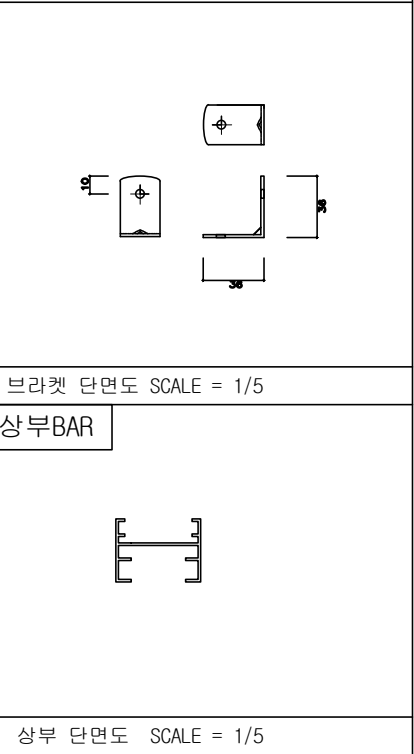
8. 받침대 SCALE=1/5 NONE



9. 잠금쇠 SCALE= 1/5



10. 힌지(경첩)SCALE= 1/5



11. 상부, 브라켓SCALE=1/5

ISSUES & REVISIONS

ARCHITECT/ENGINEER/PLANNER

JOB ARCHITECT

DRAWING TITLE

화장실 칸막이 상세도

DRAWN SCALE

CHECKED A1: NONE
A3: NONE

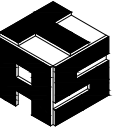
APPR SHEET NO

DATE 2021. 07

TRANSMITTAL NO.

DRAWING NO.

A- 315



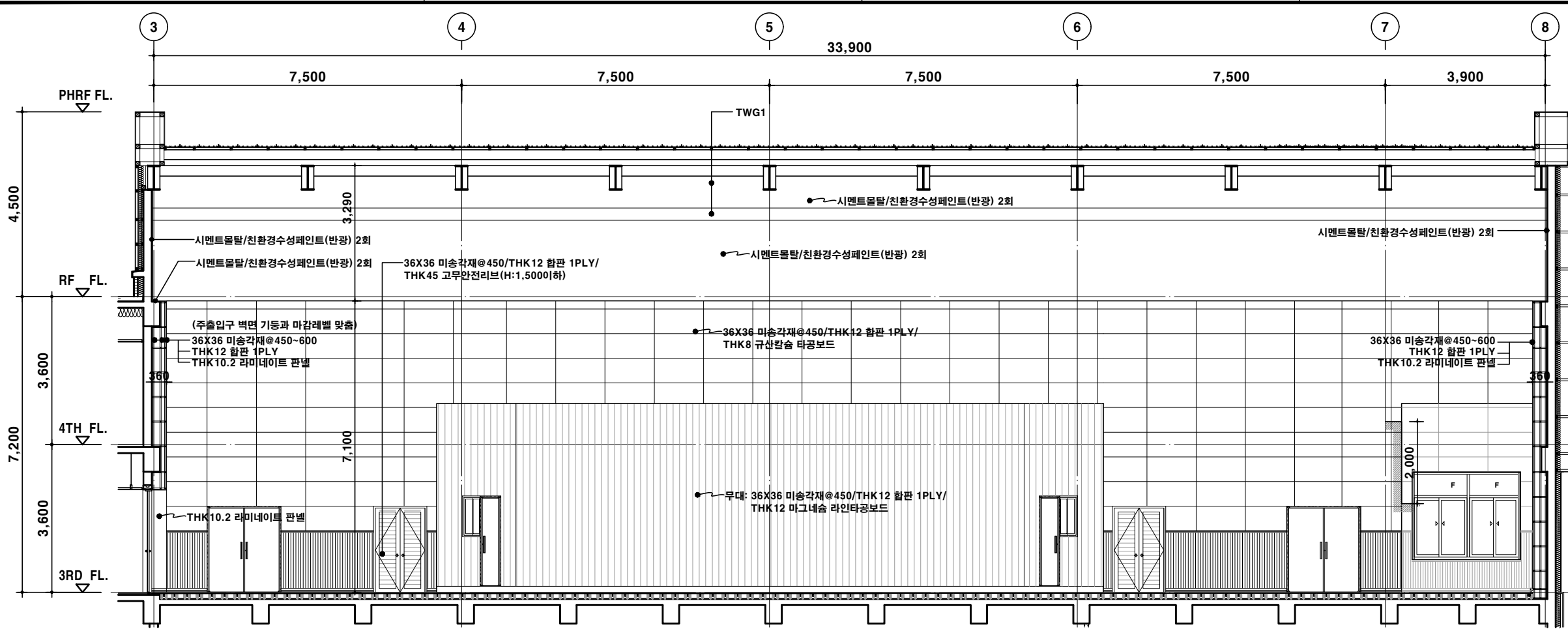
건축사사무소 그룹타스
TIME ARCHITECTURE SPACE & DESIGN
T: 02)521-4113/ E-MAIL: KHENG0050@NAVER.COM

PROJECT TITLE

정의여고 학교시설증개축
(급식실 및 체육관)설계용역

NOTE

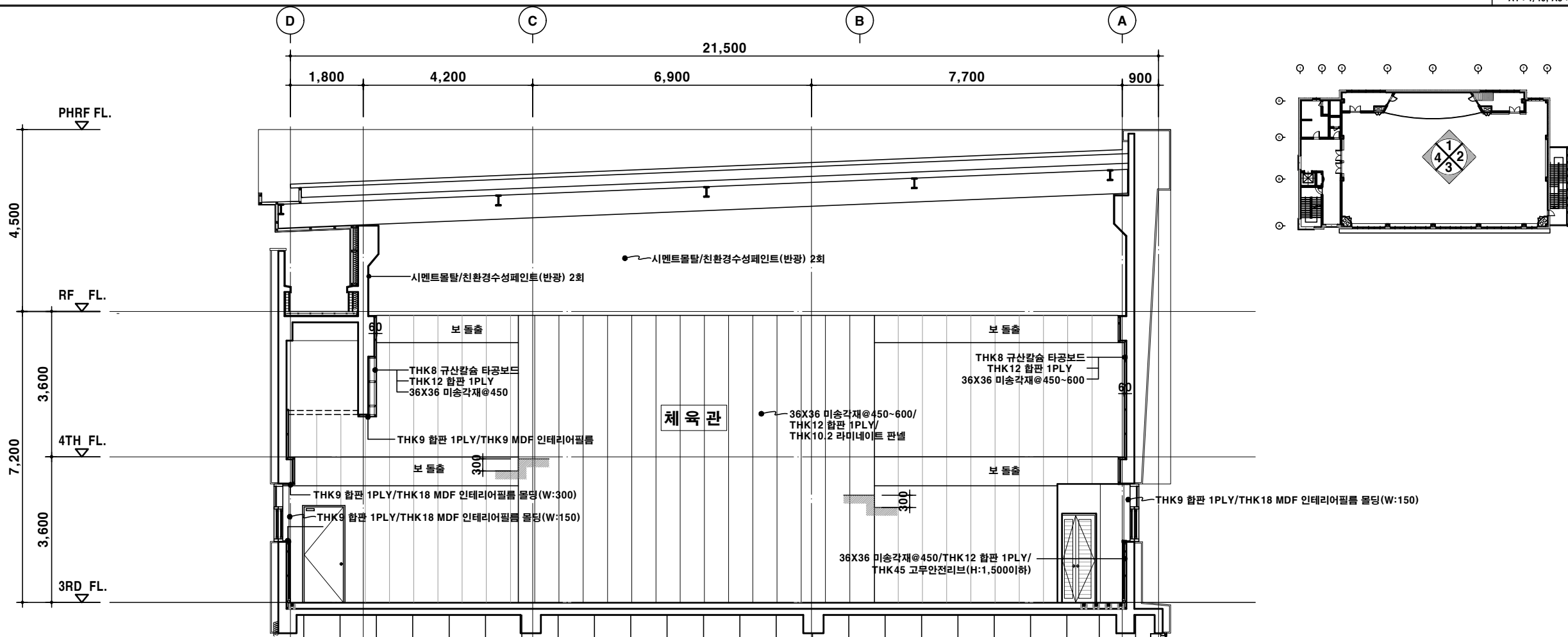
* 청호주위 THK18 MDF 인테리어필름
몰딩 설치 할 것.



VIEW "1" 전개도

SCALE
A1 : 1/40, A3 : 1/80

01



VIEW "2" 전개도

SCALE
A1 : 1/40, A3 : 1/80

02

ISSUES & REVISIONS

ARCHITECT/ENGINEER/PLANNER

JOB ARCHITECT

DRAWING TITLE

체육관 전개도-1

DRAWN

SCALE

CHECKED

A1 : 1/60
A3 : 1/120

APPR

SHEET NO

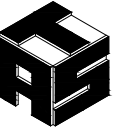
DATE

2021. 07

TRANSMITTAL NO.

DRAWING NO.

A-401



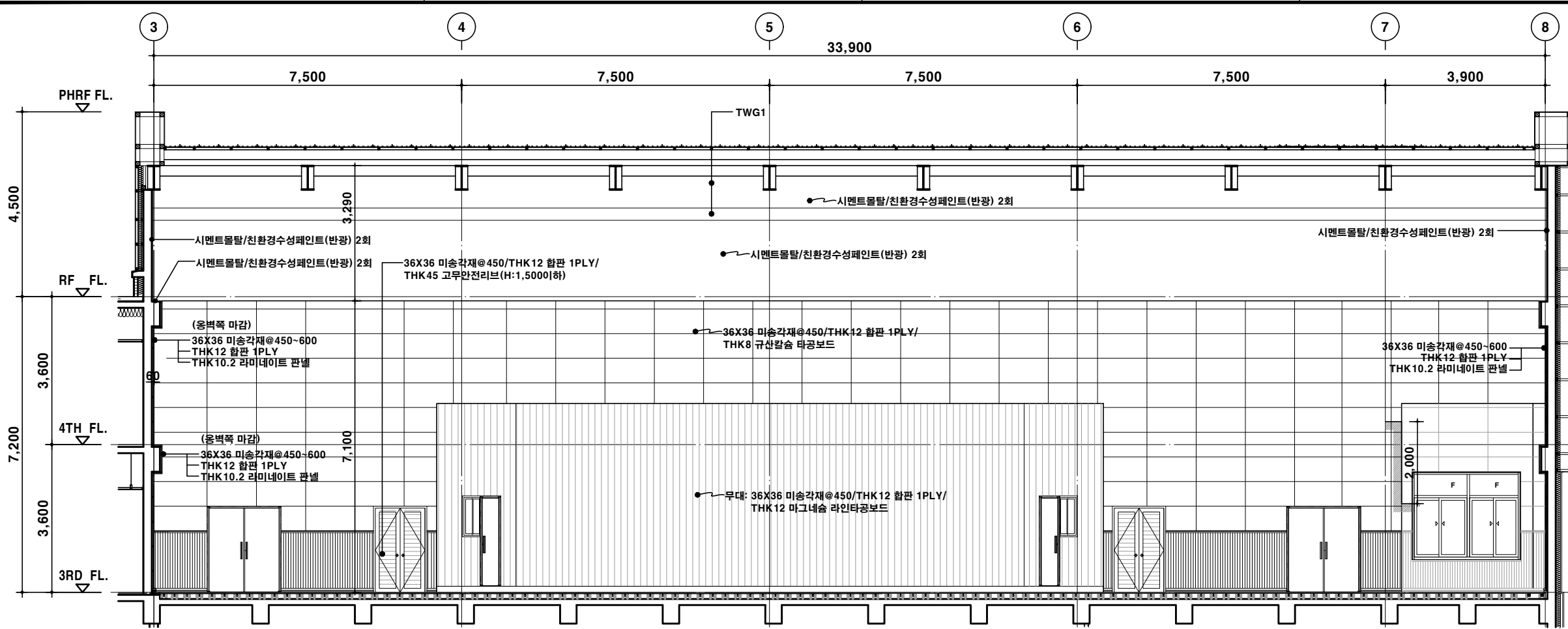
건축사무소 그룹타스
TIME ARCHITECTURE SPACE & DESIGN
T: 02)521-4113/ E-MAIL: KHENG0050@NAVER.COM

PROJECT TITLE

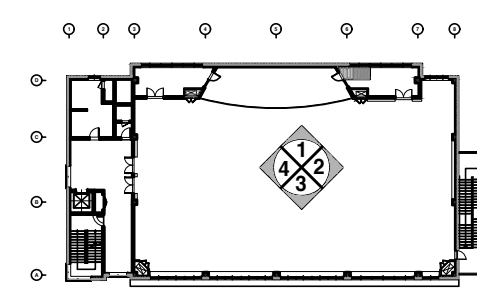
정의여고 학교시설증개축
(급식실 및 체육관)설계용역

NOTE

* 청호주위 THK18 MDF 인테리어필름
물당 설치 할 것.



VIEW "1" 전개도 SCALE A1 : 1/40, A3 : 1/80 01



ISSUES & REVISIONS

ARCHITECT/ENGINEER/PLANNER

JOB ARCHITECT

DRAWING TITLE

체육관 전개도-2

DRAWN SCALE

CHECKED A1: 1/60 A3: 1/120

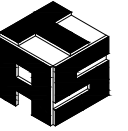
APPR SHEET NO

DATE 2021. 07

TRANSMITTAL NO.

DRAWING NO.

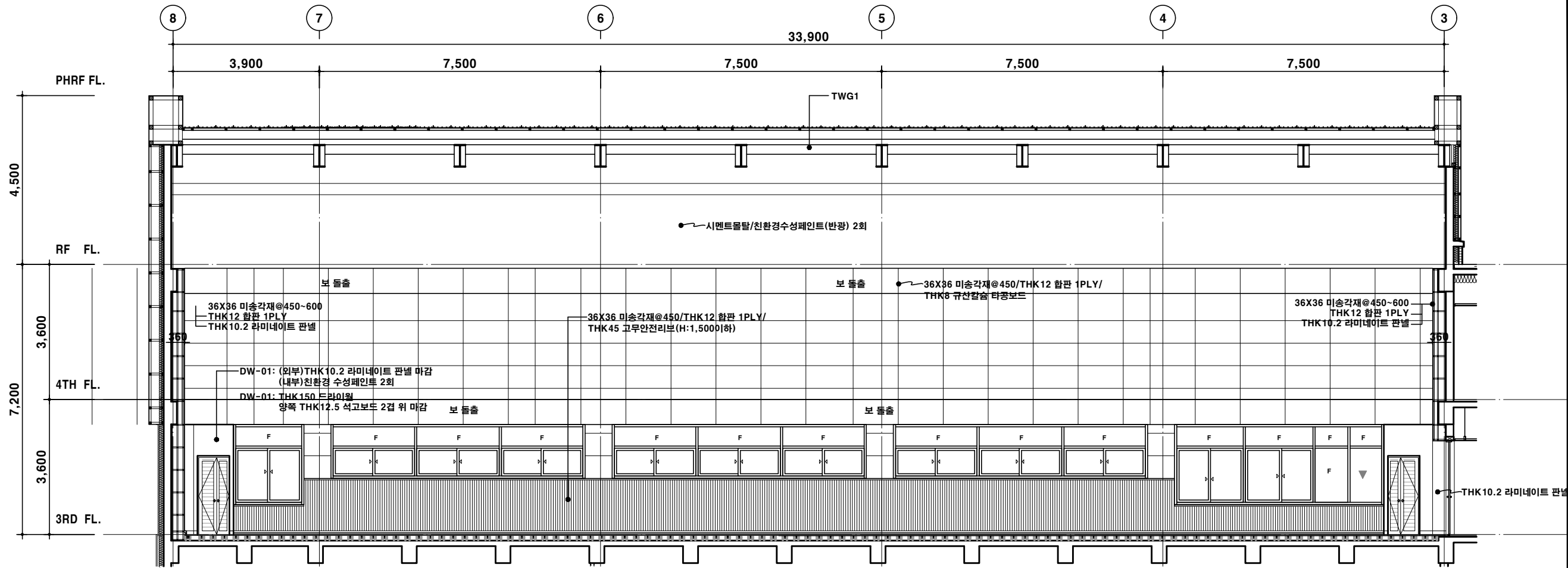
A-402



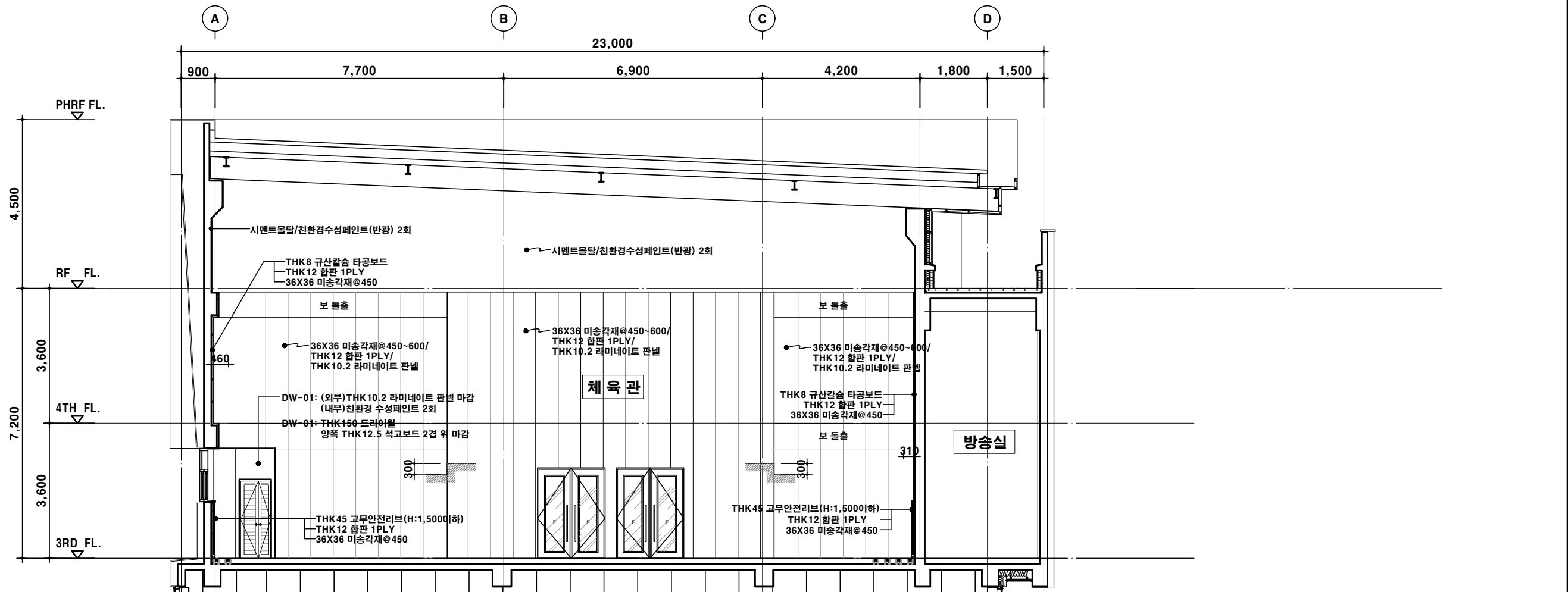
건축사무소 그룹타스
TIME ARCHITECTURE SPACE & DESIGN
T: 02)521-4113/ E-MAIL: KHENG0050@NAVER.COM

PROJECT TITLE
정의여고 학교시설증개축
(급식실 및 체육관)설계용역

NOTE
* 청호주위 THK18 MDF 인테리어필름
물딩 설치 할 것.

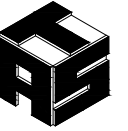


VIEW "3" 전개도 SCALE A1 : 1/60, A3 : 1/120 03



VIEW "4" 전개도 SCALE A1 : 1/40, A3 : 1/80 04

ISSUES & REVISIONS	
ARCHITECT/ENGINEER/PLANNER	
JOB ARCHITECT	
DRAWING TITLE 체육관 전개도-3	
DRAWN	SCALE
CHECKED	A1 : 1/ 60 A3 : 1/120
APPR	SHEET NO
DATE	2021. 07
TRANSMITTAL NO.	
DRAWING NO. A-403	



건축사사무소 그룹타스
TIME ARCHITECTURE SPACE & DESIGN
T: 02)521-4113 / E-MAIL: KHENG0050@NAVER.COM

PROJECT TITLE

정의여고 학교시설증개축
(급식실 및 체육관)설계용역

NOTE

1. 바닥레벨기준
GL±0 = EL+63.10
지상3층: FL±0 = GL+7.900

2. LEGEND

범례	내용	범례	내용
(A)	재료분리대	(B)	매립형방화문
(C)	침침사다리	(D)	감충방화문
(E)	알루미늄 그릴	(F)	소화전박스

3. 모든 짐차블럭은 300간격 이격

4. 설비관련 OPEN, 슬리브 매입은 시공전 기계, 전기도면 참조 후 감독관 및 감리자의 승인을 득한 후 시공할 것.

5. 실내에 설치된 독립 기둥 주변엔 이동식 가구배치 등으로 안전조치 할 것.

6. BF인증관련 하여 문, 장애인 난간 등의 기준을 준수하여 시공할 것.

ISSUES & REVISIONS

ARCHITECT/ENGINEER/PLANNER

JOB ARCHITECT

DRAWING TITLE

다목적 강당 무대 평면상세도

DRAWN SCALE

CHECKED A1: 1/40
A3: 1/80

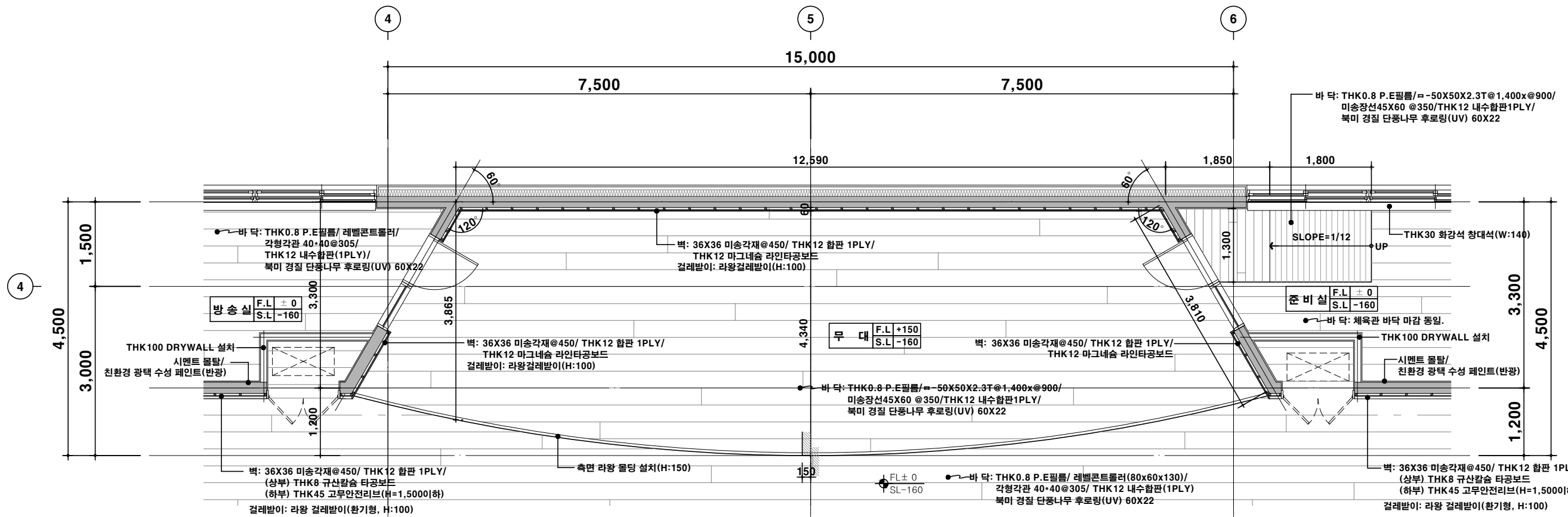
APPR SHEET NO

DATE 2021. 07

TRANSMITTAL NO.

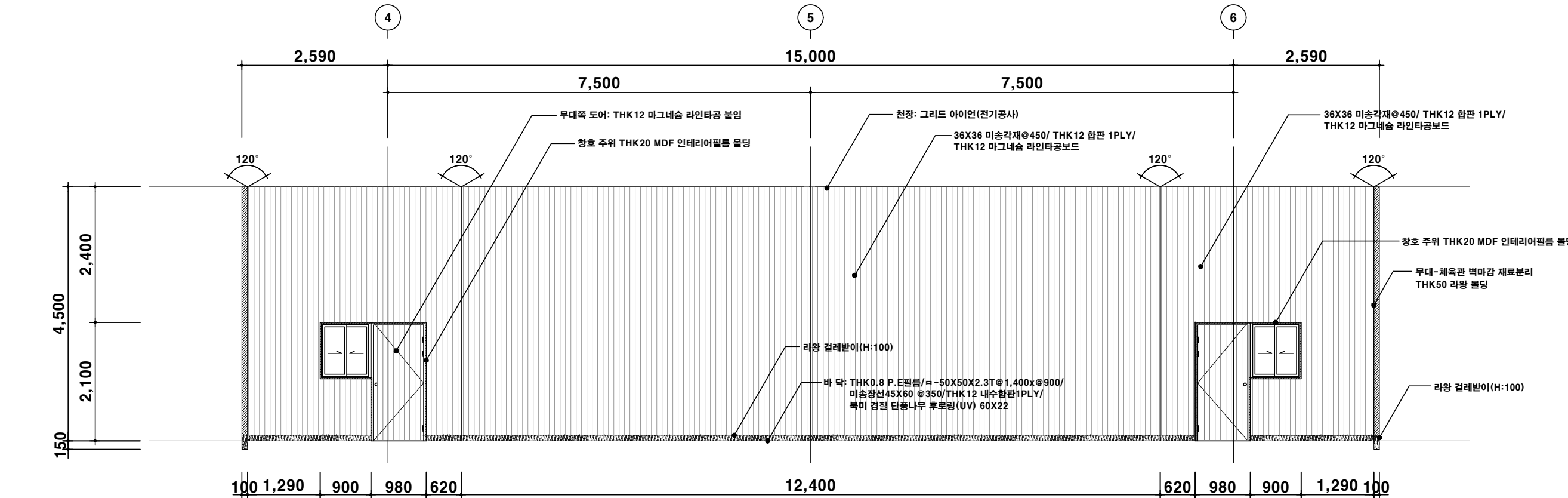
DRAWING NO.

A- 404



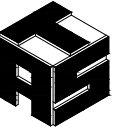
1 무대 확대 평면도

축척 : 1/40(A1)
1/80(A3)



2 무대 확대 전개도

축척 : 1/40(A1)
1/80(A3)

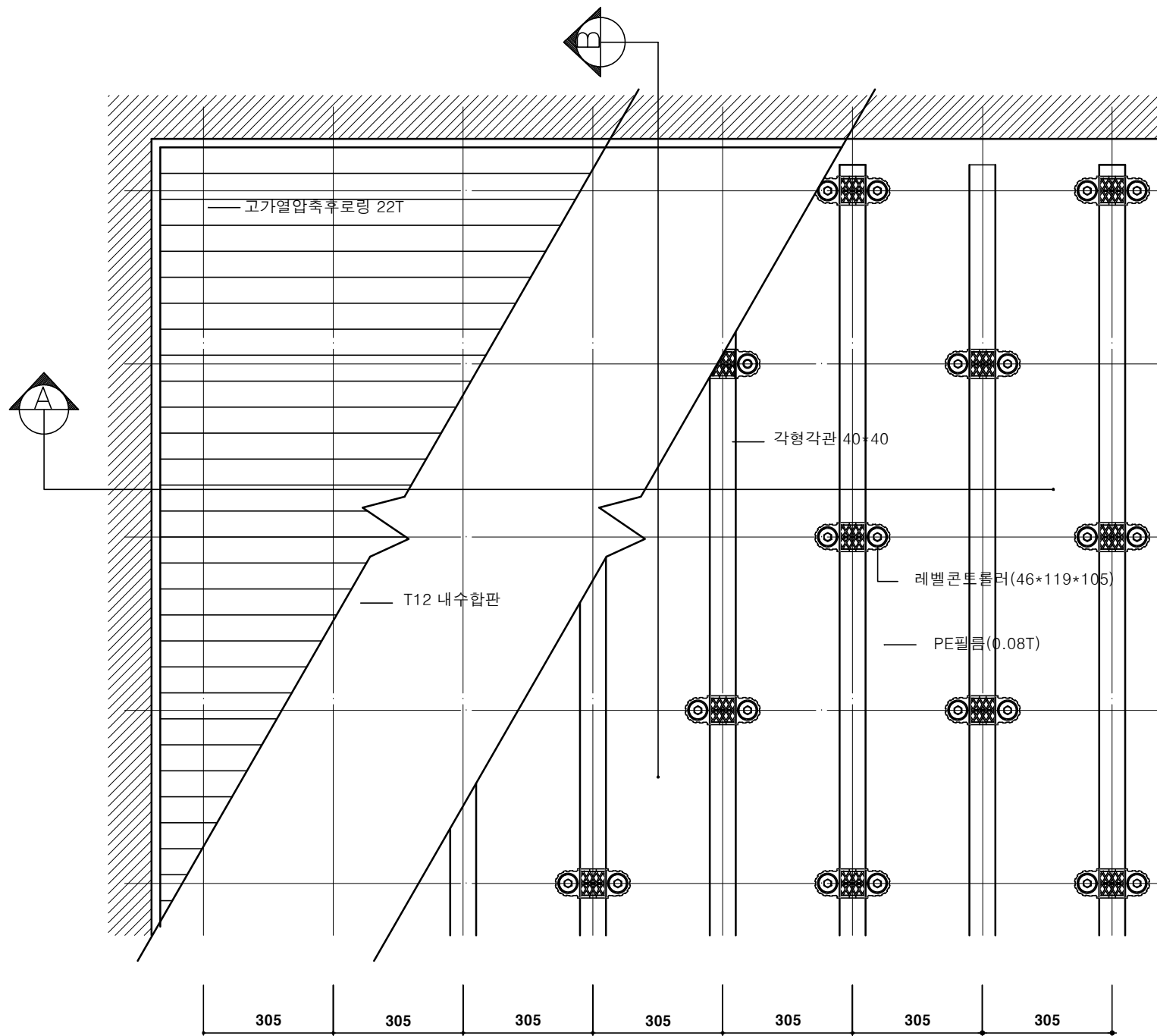


건축사사무소 그룹타스
TIME ARCHITECTURE SPACE & DESIGN
T: 021521-4113/ E-MAIL: KHENG0050@NAVER.COM

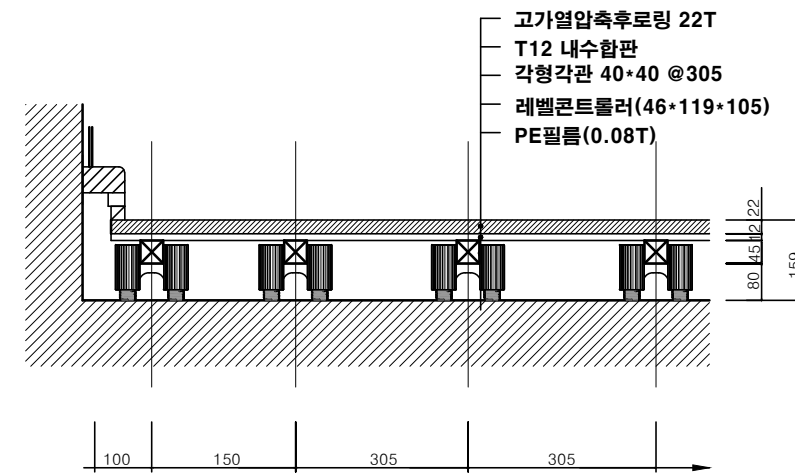
PROJECT TITLE

정의여고 학교시설증개축
(급식실 및 체육관)설계용역

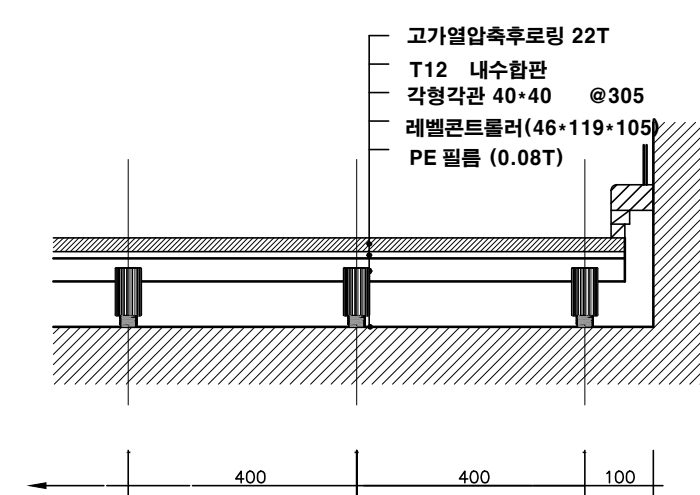
NOTE



1
A 405
레벨콘트롤러 SYSTEM 평면도
축척: 1/ 50(A1)
1/100(A3)



2
A 405
A-단면상세도
축척: 1/ 50(A1)
1/100(A3)



3
A 405
B-단면상세도
축척: 1/ 50(A1)
1/100(A3)

ISSUES & REVISIONS

ARCHITECT/ENGINEER/PLANNER

JOB ARCHITECT

DRAWING TITLE

후로링 평면, 단면상세도

DRAWN

SCALE

CHECKED

A1: 1/ 50
A3: 1/100

APPR

SHEET NO

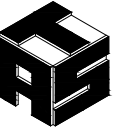
DATE

2021. 07

TRANSMITTAL NO.

DRAWING NO.

A-405

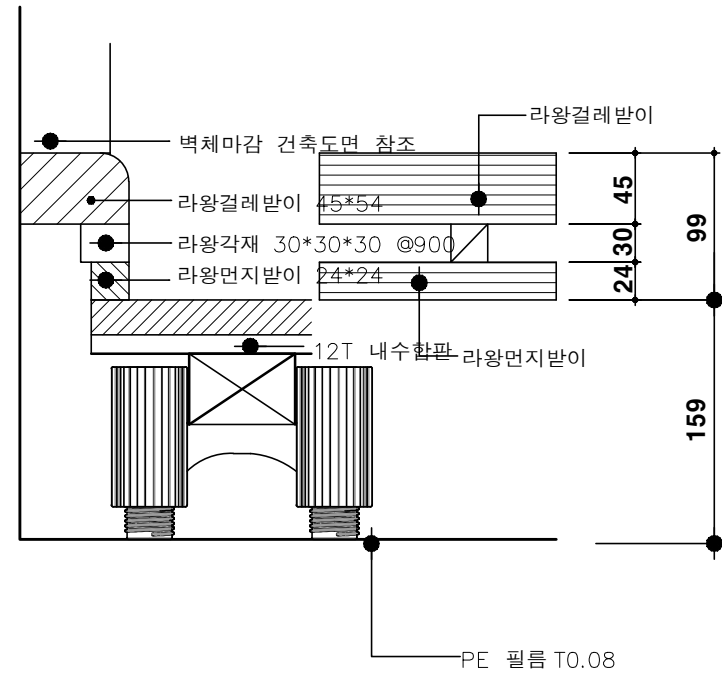


건축사사무소 그룹타스
TIME ARCHITECTURE SPACE & DESIGN
T: 02)521-4113/ E-MAIL: KHENG0050@NAVER.COM

PROJECT TITLE

정의여고 학교시설증개축
(급식실 및 체육관)설계용역

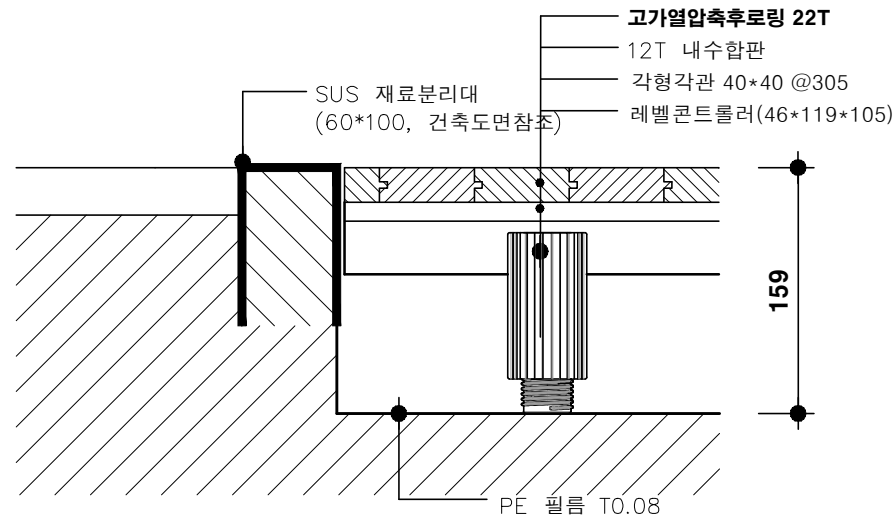
NOTE



1
A 406

걸레받이 단면 상세도

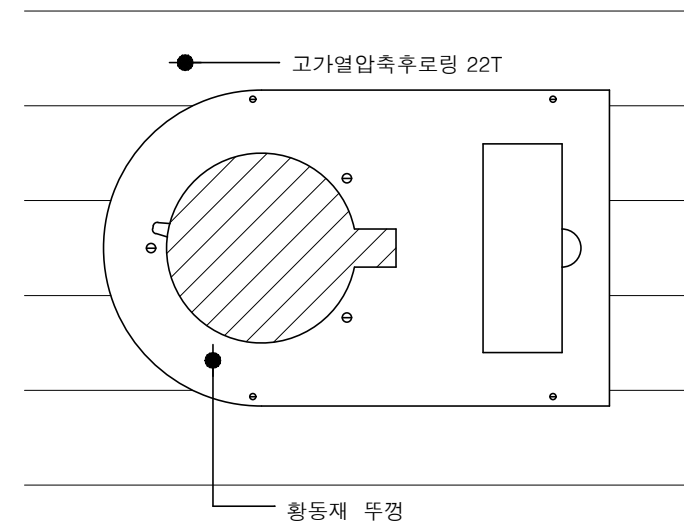
축척: 1/ 50(A1)
1/100(A3)



2
A 406

출입구 마무리 단면도

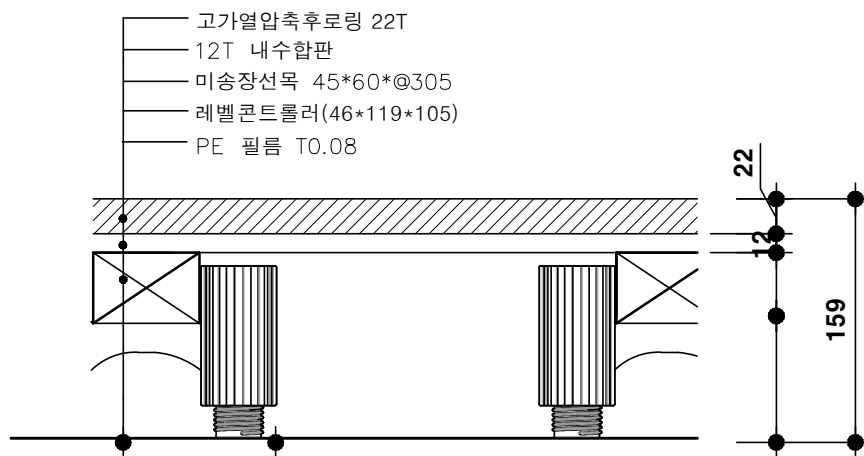
축척: 1/ 50(A1)
1/100(A3)



3
A 406

금구 뚜껑 평면도

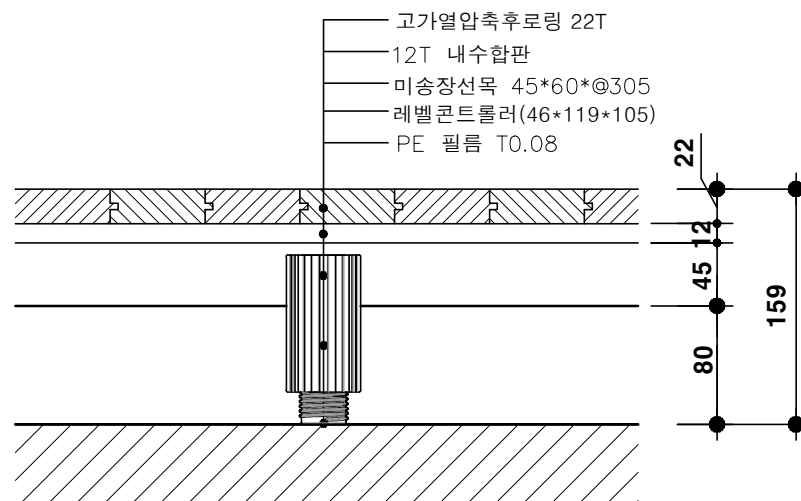
축척: 1/ 50(A1)
1/100(A3)



4
A 406

후로링 횡단면 상세도

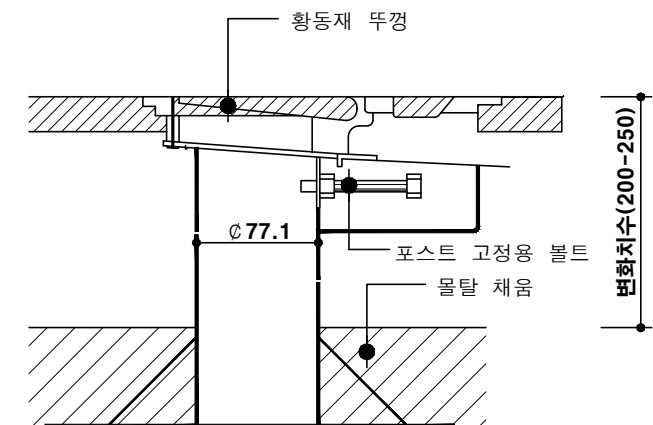
축척: 1/ 50(A1)
1/100(A3)



5
A 406

후로링 종단면 상세도

축척: 1/ 50(A1)
1/100(A3)



6
A 406

금구 설치 단면상세도

축척: 1/ 50(A1)
1/100(A3)

ISSUES & REVISIONS

ARCHITECT/ENGINEER/PLANNER

JOB ARCHITECT

DRAWING TITLE

후로링 평면, 단면상세도

DRAWN SCALE

CHECKED A1: 1/ 50
A3: 1/100

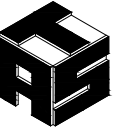
APPR SHEET NO

DATE 2021. 07

TRANSMITTAL NO.

DRAWING NO.

A-406



건축사사무소 그룹타스
TIME ARCHITECTURE SPACE & DESIGN
T: 02)521-4113/ E-MAIL: KHENG0050@NAVER.COM

PROJECT TITLE
정의여고 학교시설증개축
(급식실 및 체육관)설계용역

NOTE

ISSUES & REVISIONS
ARCHITECT/ENGINEER/PLANNER

JOB ARCHITECT

DRAWING TITLE
고무안전리브 상세도

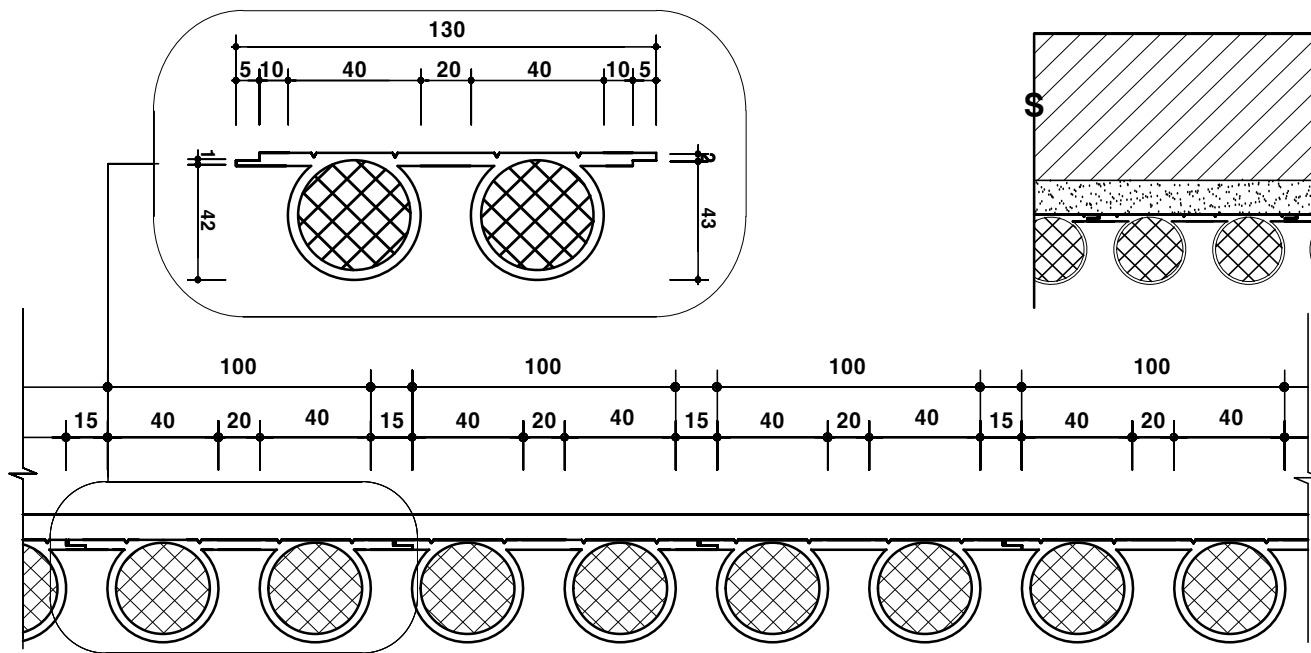
DRAWN	SCALE
CHECKED	A1: NONE A3: NONE

APPR	SHEET NO
DATE	2021. 07

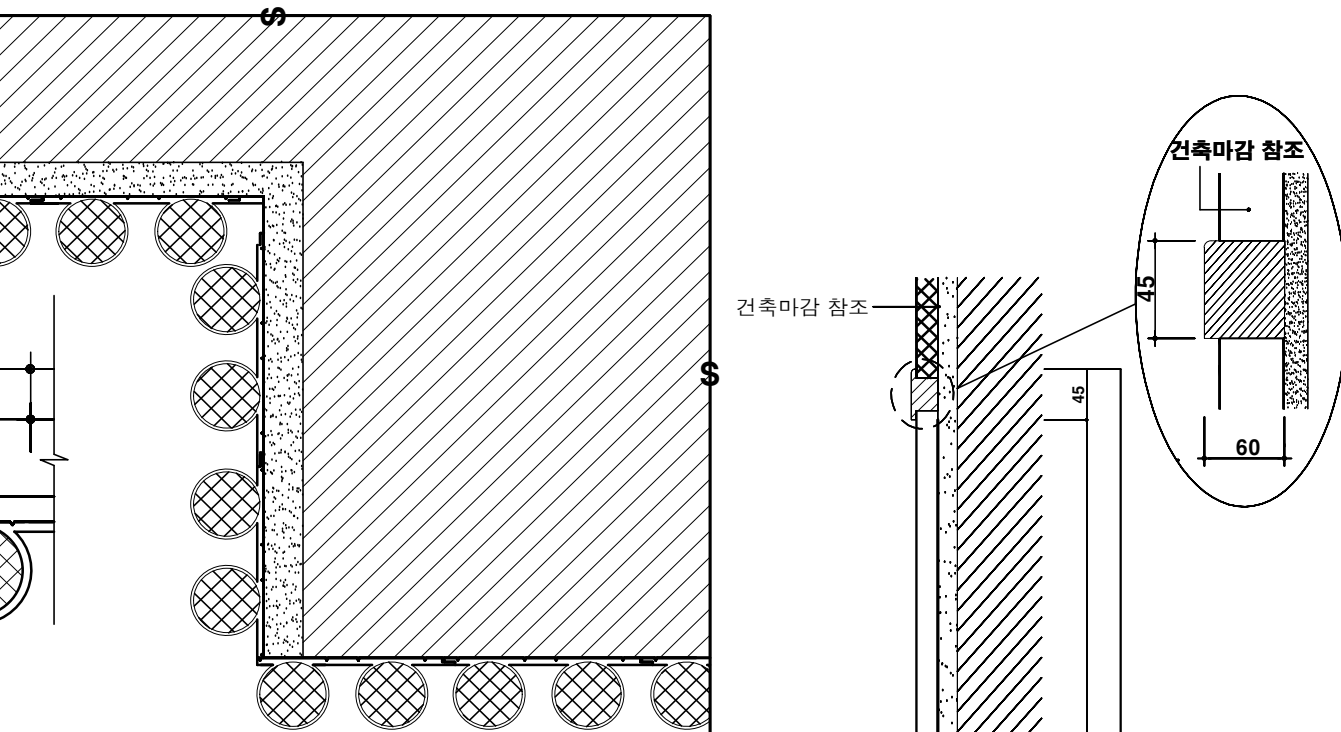
TRANSMITTAL NO.

DRAWING NO.

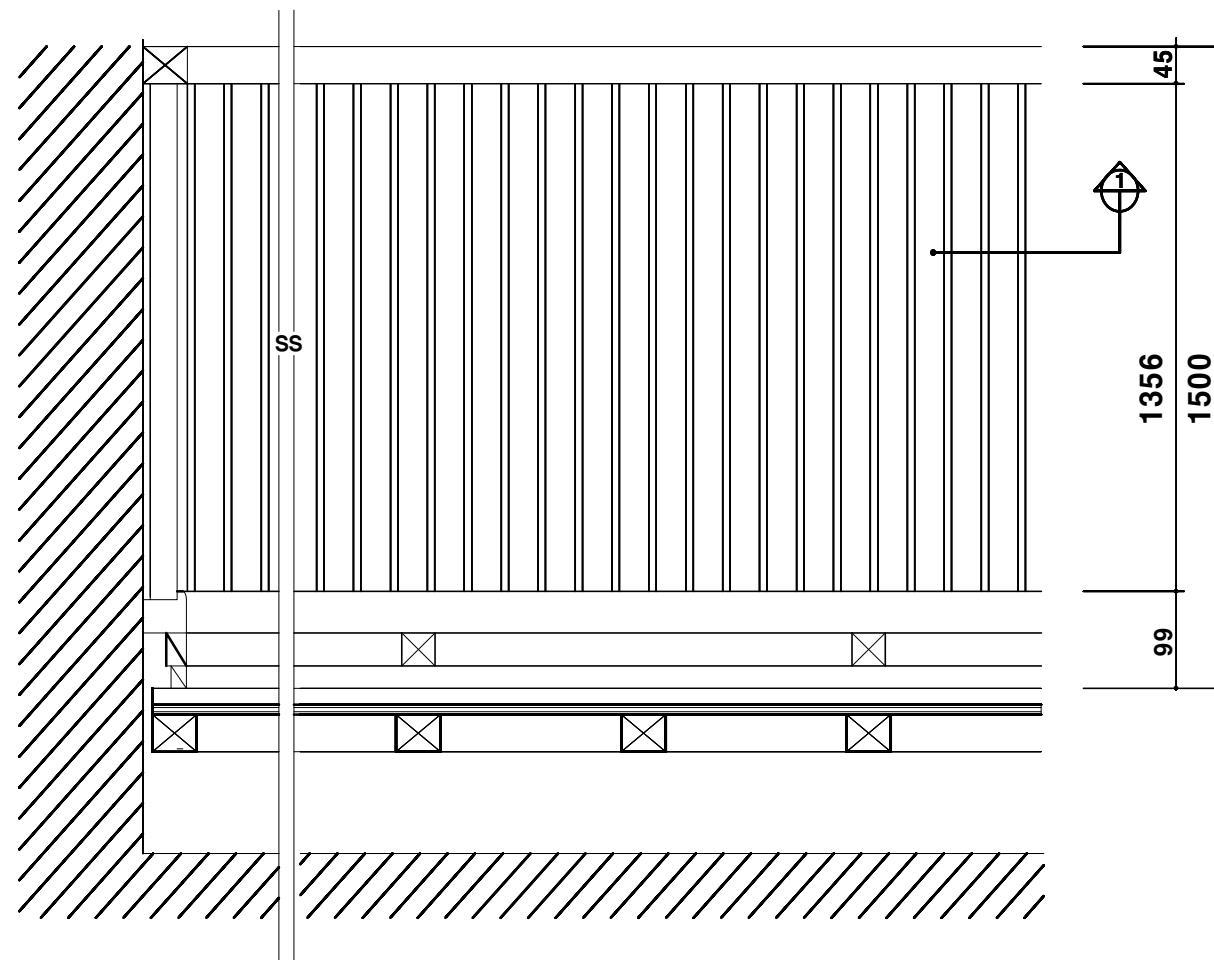
A-407



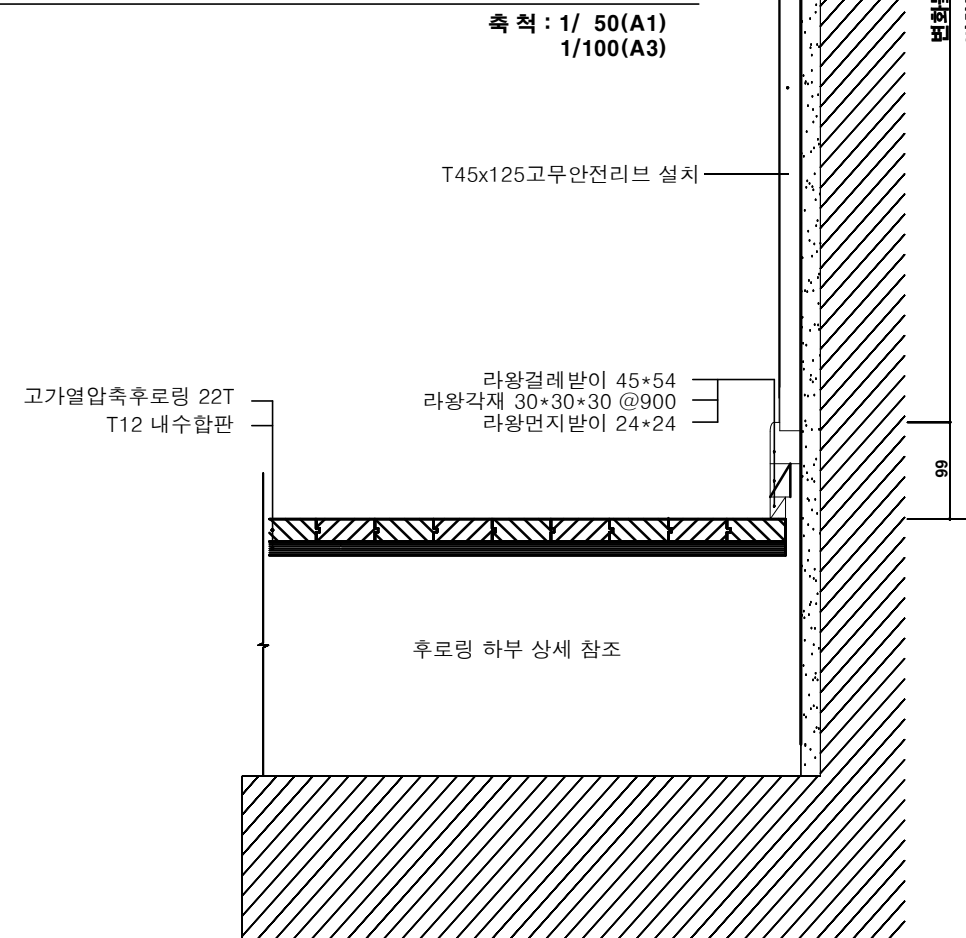
1
A 407
안전 리브 평면 상세도
축척: 1/ 50(A1)
1/100(A3)



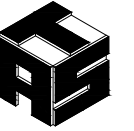
1
A 407
모서리 부분 안전리브 배열도
축척: 1/ 50(A1)
1/100(A3)



1
A 407
안전 리브 입면 상세도
축척: 1/ 50(A1)
1/100(A3)



1
A 407
안전 리브 단면 상세도
축척: 1/ 50(A1)
1/100(A3)

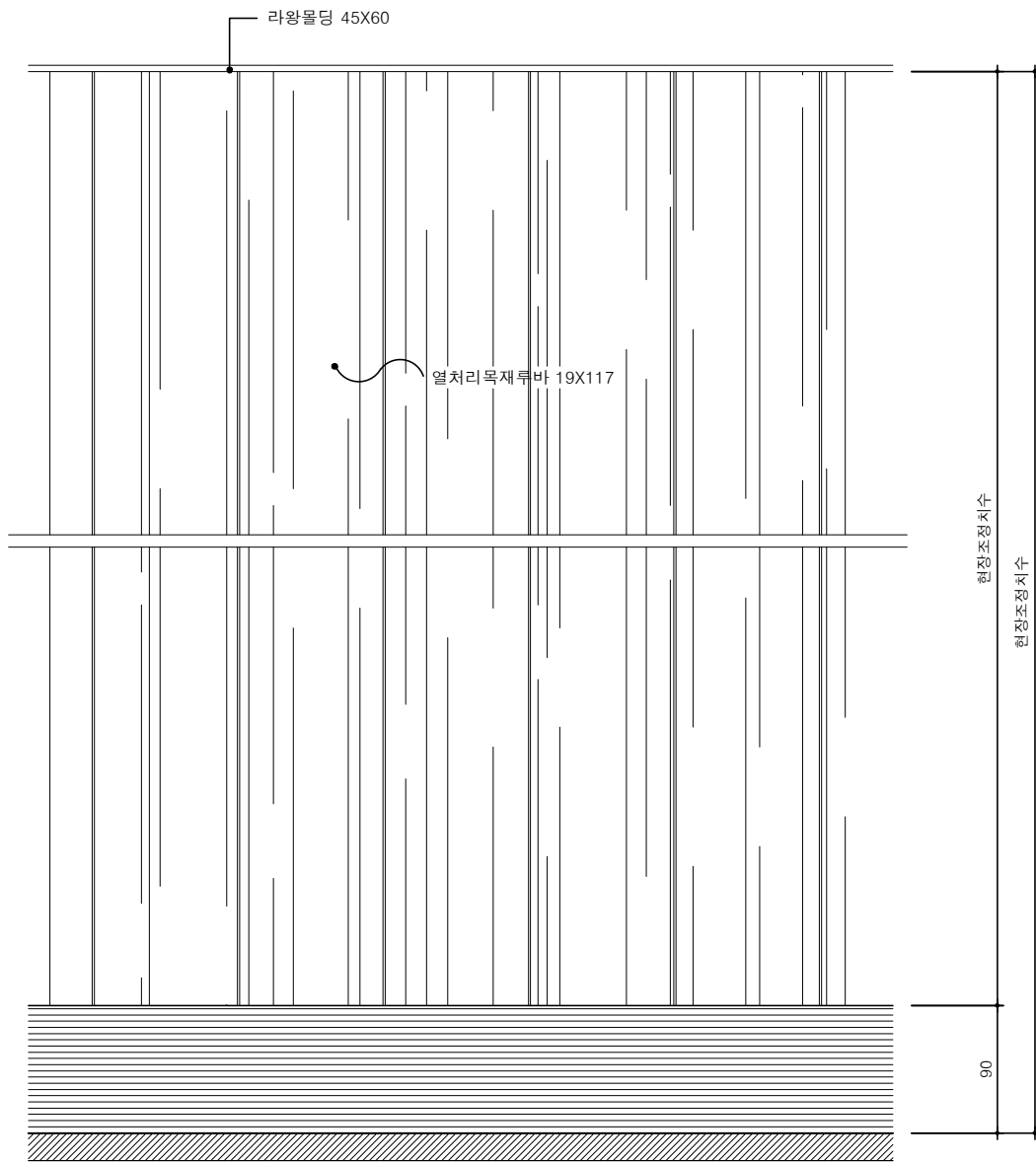
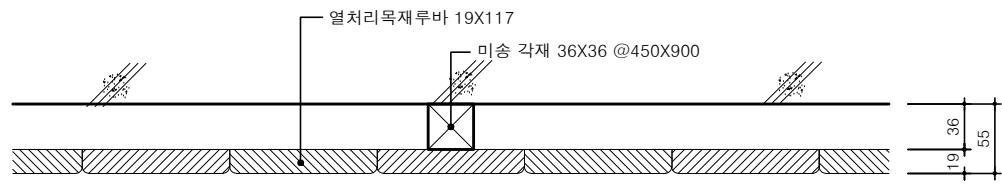


건축사사무소 그룹타스
TIME ARCHITECTURE SPACE & DESIGN
T: 02)521-4113/ E-MAIL: KHENG0050@NAVER.COM

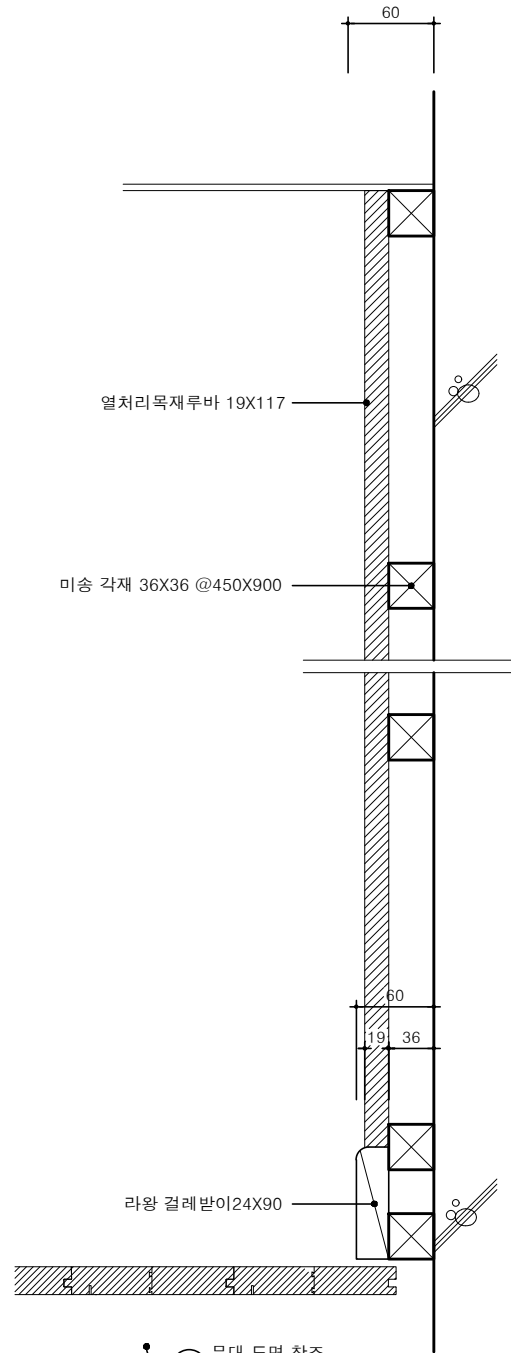
PROJECT TITLE

정의여고 학교시설증개축
(급식실 및 체육관)설계용역

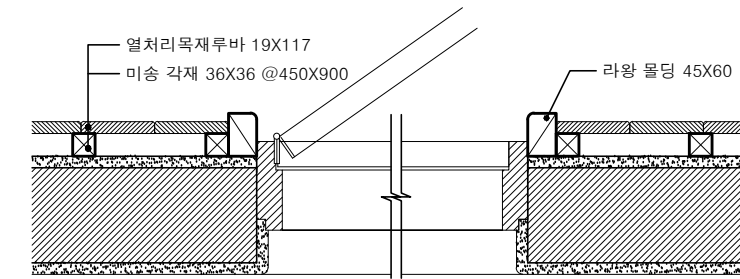
NOTE



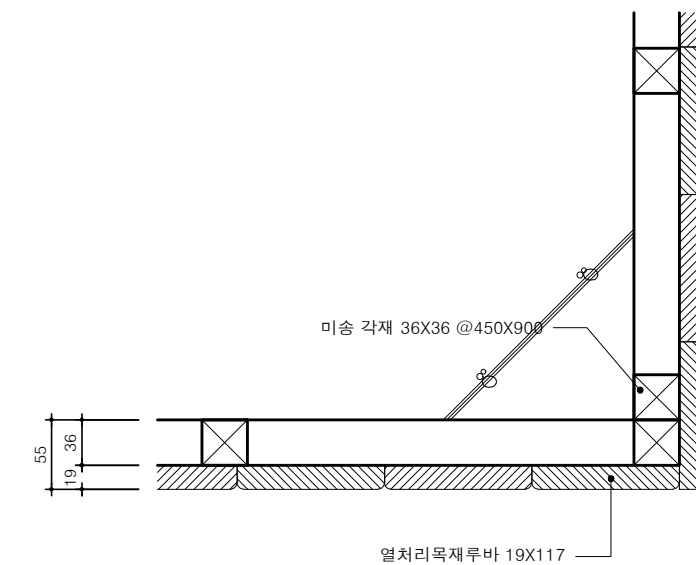
무대 도면 참조



무대 도면 참조



출입구 부분 설치 단면도
축척: 1/ 3(A1)
1/ 6(A3)



모서리 부분 설치 단면도
축척: 1/ 3(A1)
1/ 6(A3)

열처리목재 루바 설치 평,입면도
축척: 1/ 3(A1)
1/ 6(A3)

열처리목재 루바 설치 단면도
축척: 1/ 3(A1)
1/ 6(A3)

ISSUES & REVISIONS

ARCHITECT/ENGINEER/PLANNER

JOB ARCHITECT

DRAWING TITLE

열처리목재 루바 상세도

DRAWN

SCALE

CHECKED

A1: 1/3
A3: 1/6

APPR

SHEET NO

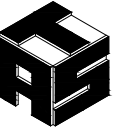
DATE

2021. 07

TRANSMITTAL NO.

DRAWING NO.

A-408



건축사사무소 그룹타스
TIME ARCHITECTURE SPACE & DESIGN
T: 02)521-4113 / E-MAIL: KHENG0050@NAVER.COM

PROJECT TITLE
정의여고 학교시설증개축
(급식실 및 체육관)설계용역

NOTE

ISSUES & REVISIONS

ARCHITECT/ENGINEER/PLANNER

JOB ARCHITECT

DRAWING TITLE

배구코트 라인 마킹 평면도

DRAWN SCALE

CHECKED A1: NONE
A3: NONE

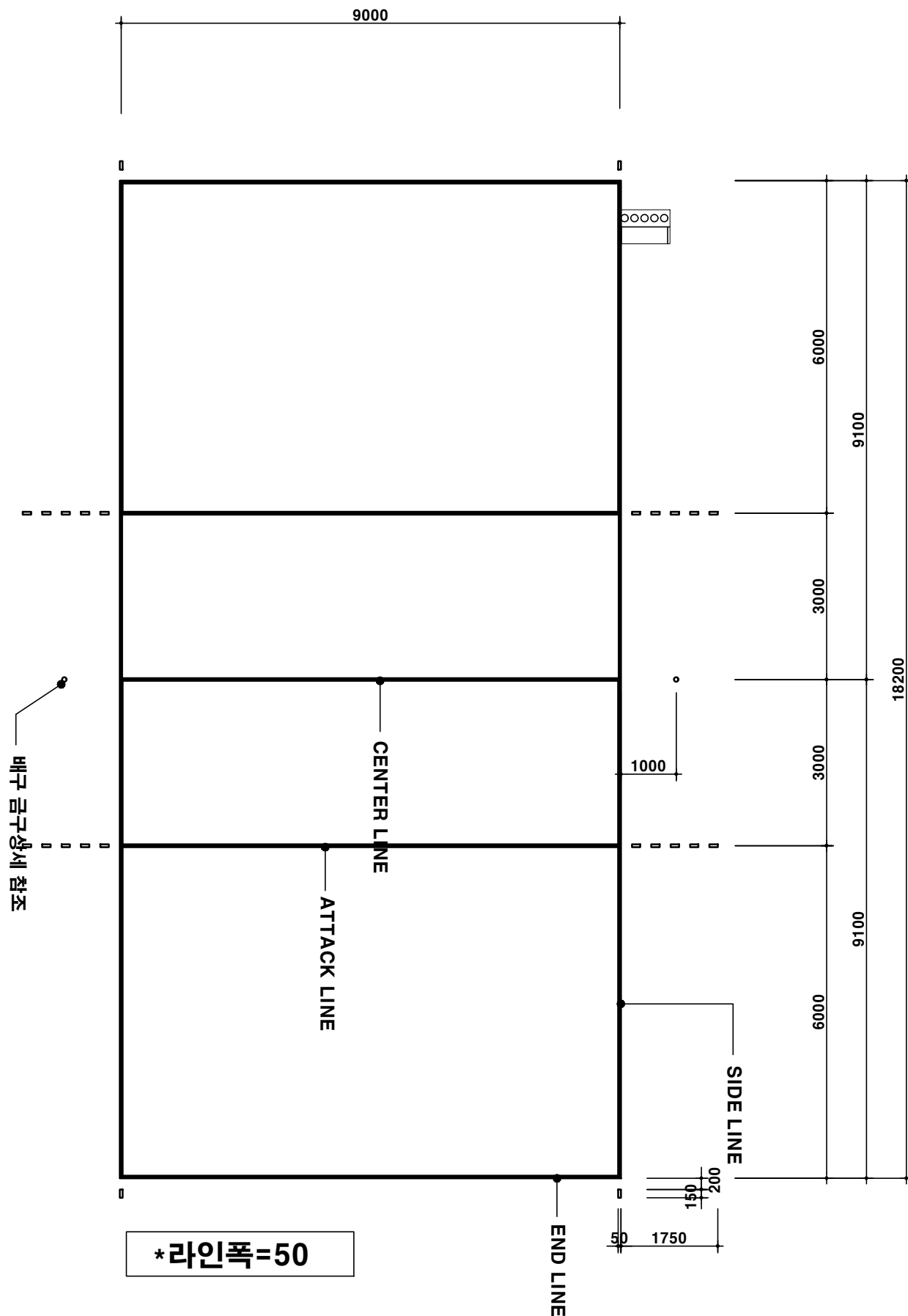
APPR SHEET NO

DATE 2021. 07

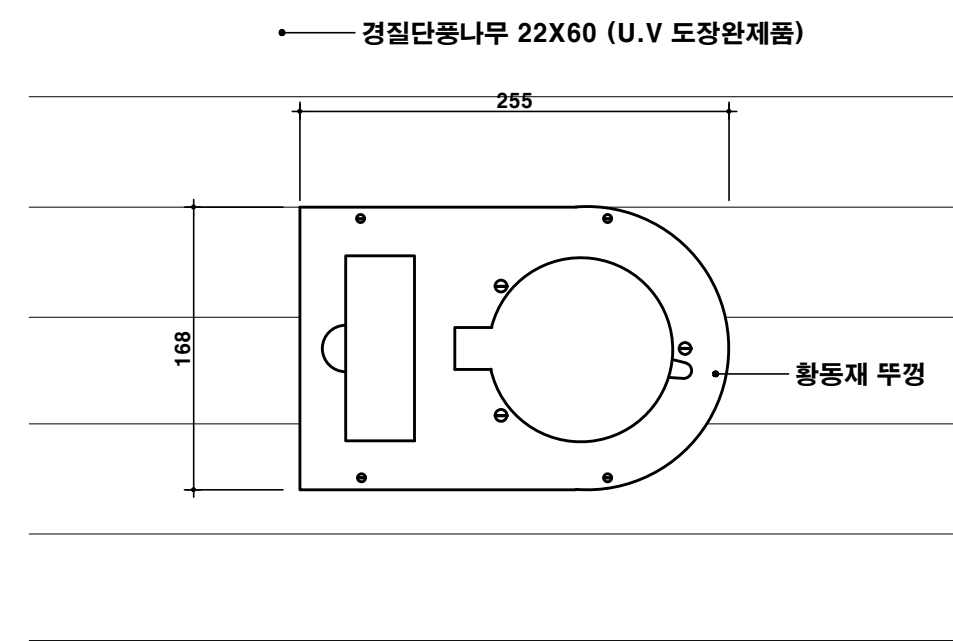
TRANSMITTAL NO.

DRAWING NO.

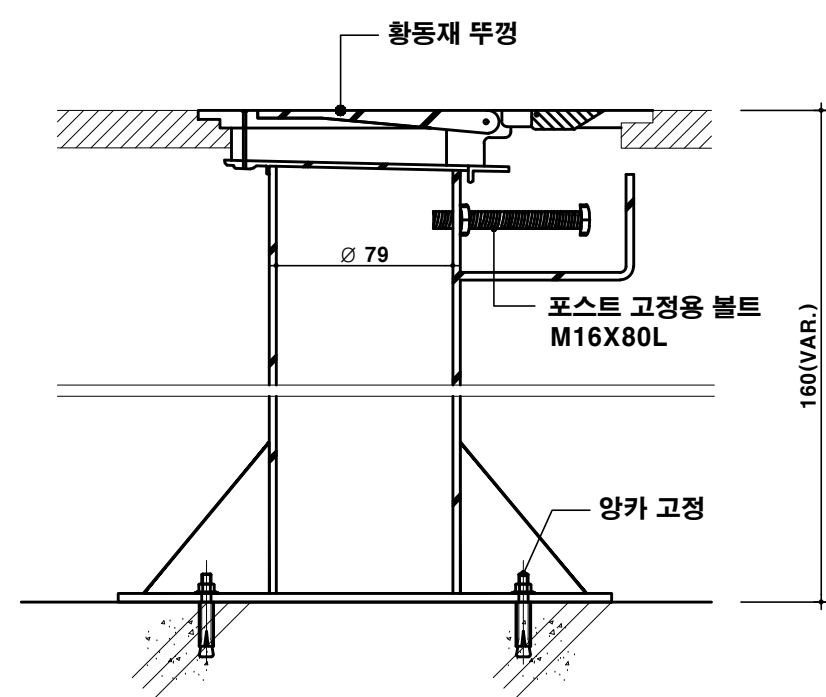
A-410



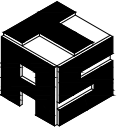
1
A 410
배구 라인 마킹 평면도
축척: 1/ 50(A1)
1/100(A3)



1
A 410
금구뚜껑상세도
축척: NONE
NONE



1
A 410
금구설치단면도
축척: NONE
NONE

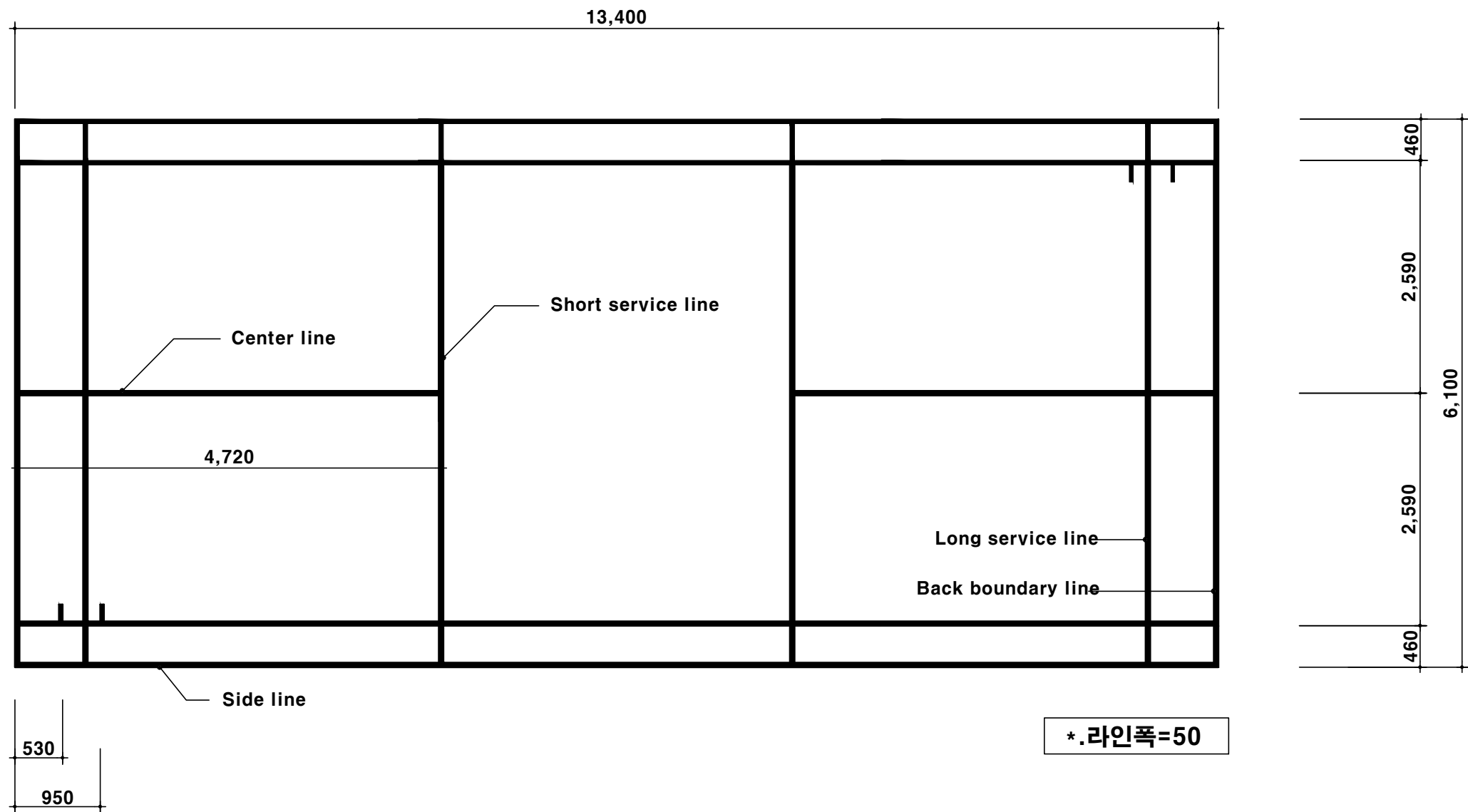


건축사사무소 그룹타스
TIME ARCHITECTURE SPACE & DESIGN
T: 02)521-4113/ E-MAIL: KHENG0050@NAVER.COM

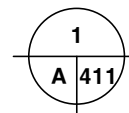
PROJECT TITLE

정의여고 학교시설증개축
(급식실 및 체육관)설계용역

NOTE



* 라인폭=50



배드민턴 라인 마킹 평면도

축척 : 1/30(A1)
1/60(A3)

ISSUES & REVISIONS

ARCHITECT/ENGINEER/PLANNER

JOB ARCHITECT

DRAWING TITLE

배드민턴 라인 마킹 평면도

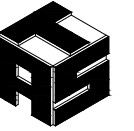
DRAWN	SCALE
CHECKED	A1: NONE A3: NONE

APPR	SHEET NO
DATE	
2021. 07	

TRANSMITTAL NO.

DRAWING NO.

A-411

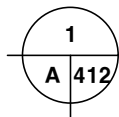
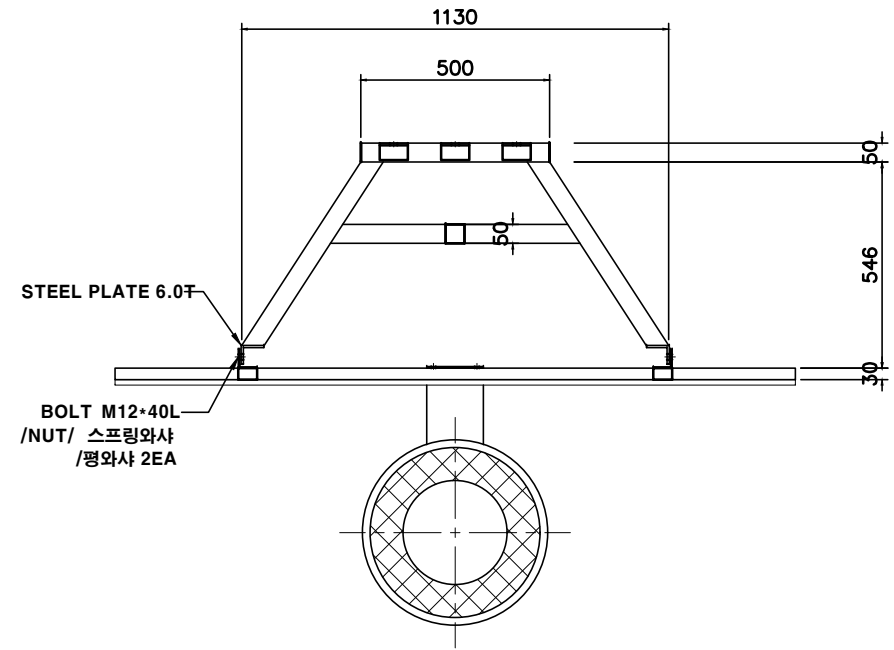


건축사사무소 그룹타스
TIME ARCHITECTURE SPACE & DESIGN
T: 02)521-4113/ E-MAIL: KHENG0050@NAVER.COM

PROJECT TITLE

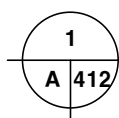
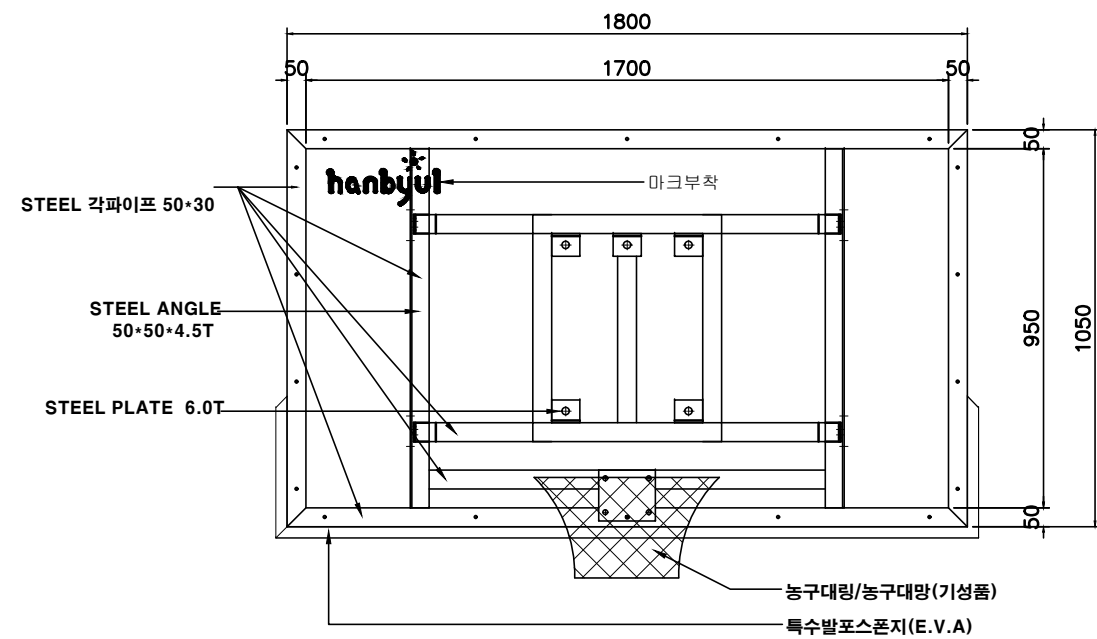
정의여고 학교시설증개축
(급식실 및 체육관)설계용역

NOTE



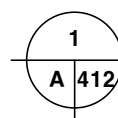
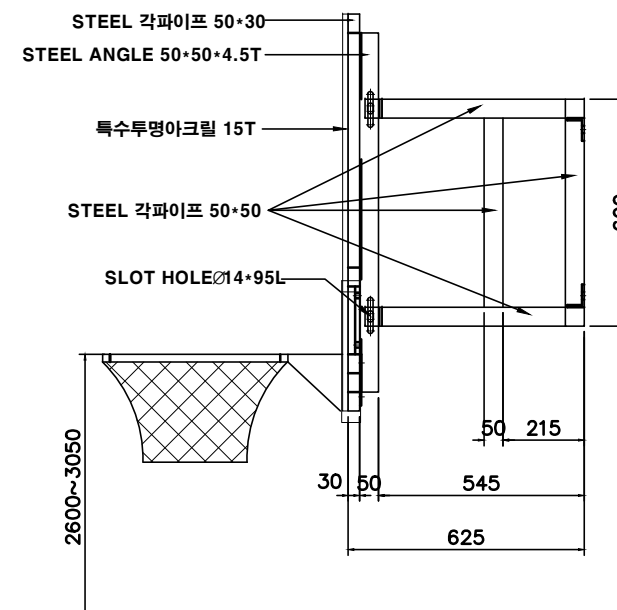
농구대 평면상세도

축척 : 1/10(A1)
1/20(A3)



농구대 정면도

축척 : 1/10(A1)
1/20(A3)



농구대 측면도

축척 : 1/10(A1)
1/20(A3)

ISSUES & REVISIONS

ARCHITECT/ENGINEER/PLANNER

JOB ARCHITECT

DRAWING TITLE

농구대 상세도-1

DRAWN

SCALE

CHECKED

A1: 1/10
A3: 1/20

APPR

SHEET NO

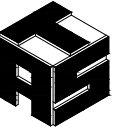
DATE

2021. 07

TRANSMITTAL NO.

DRAWING NO.

A-412

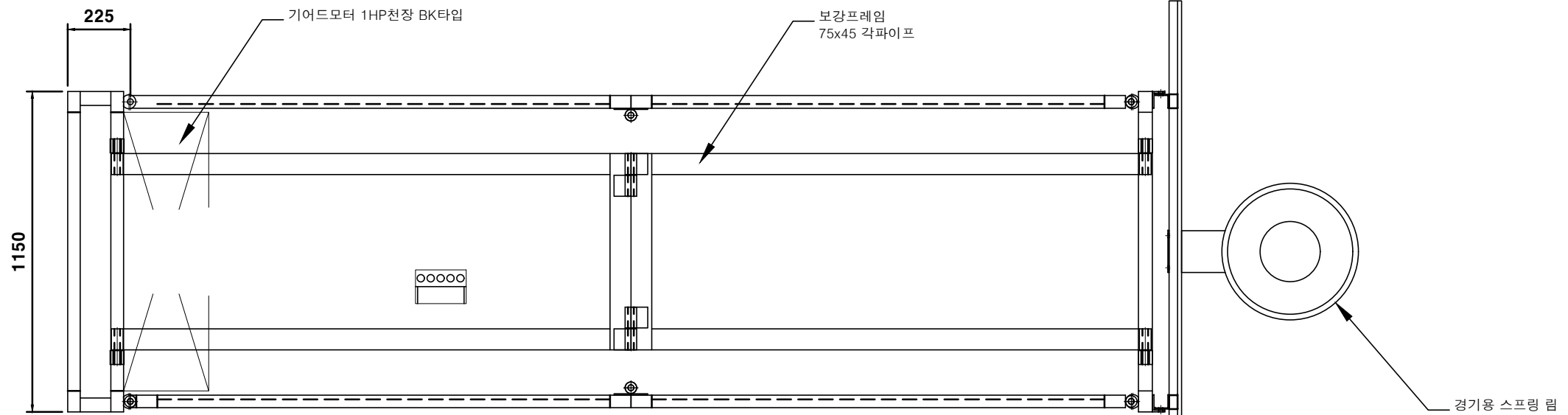


건축사무소 그룹타스
TIME ARCHITECTURE SPACE & DESIGN
T: 02)521-4113/ E-MAIL: KHENG0050@NAVER.COM

PROJECT TITLE

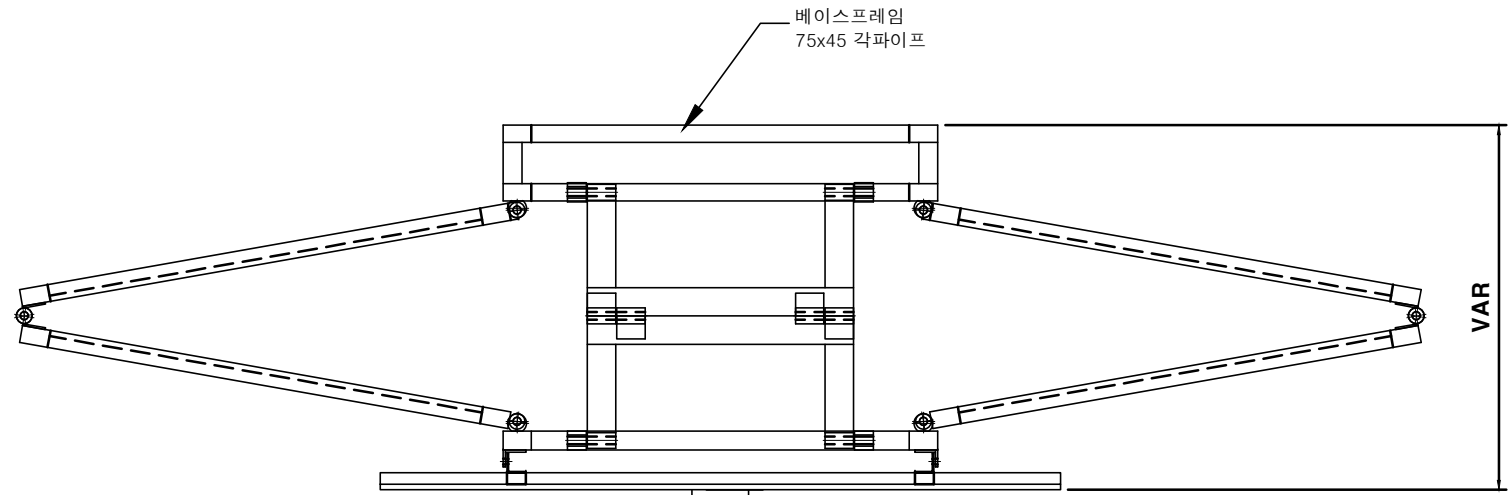
정의여고 학교시설증개축
(급식실 및 체육관)설계용역

NOTE



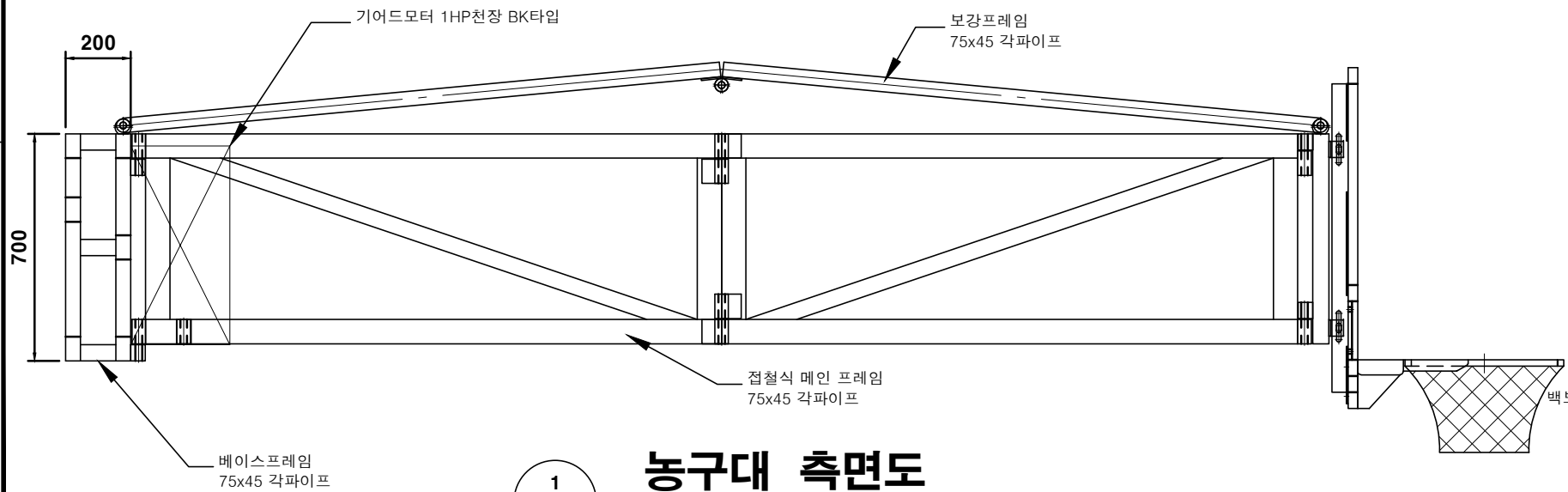
농구대 평면상세도

축척 : 1/10(A1)
1/20(A3)



평면도(접철시)

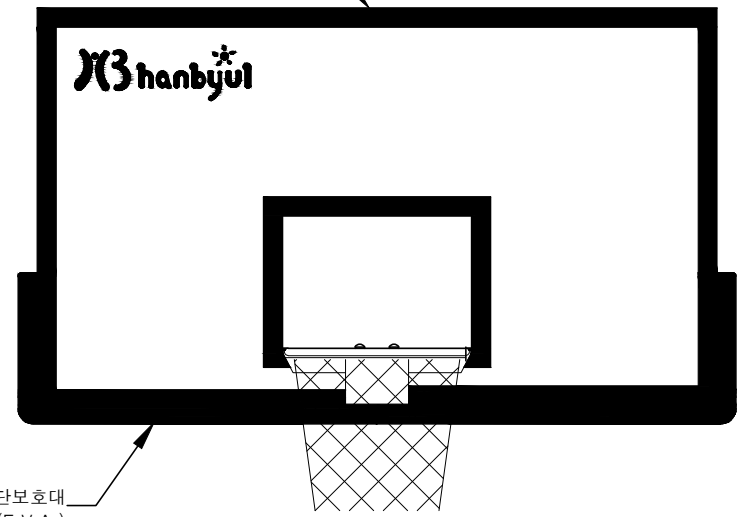
축척 : 1/10(A1)
1/20(A3)



농구대 측면도

축척 : 1/10(A1)
1/20(A3)

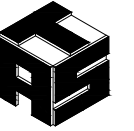
투명 아크릴 백보드 (1800x1050x15T)
(인장강도 1500Kg이상)
(HBB1113)



농구대 정면도

축척 : 1/10(A1)
1/20(A3)

ISSUES & REVISIONS	
ARCHITECT/ENGINEER/PLANNER	
JOB ARCHITECT	
DRAWING TITLE	
농구대 상세도-2	
DRAWN	SCALE
CHECKED	A1: 1/10 A3: 1/20
APPR	SHEET NO
DATE	2021. 07
TRANSMITTAL NO.	
DRAWING NO.	
A-413	

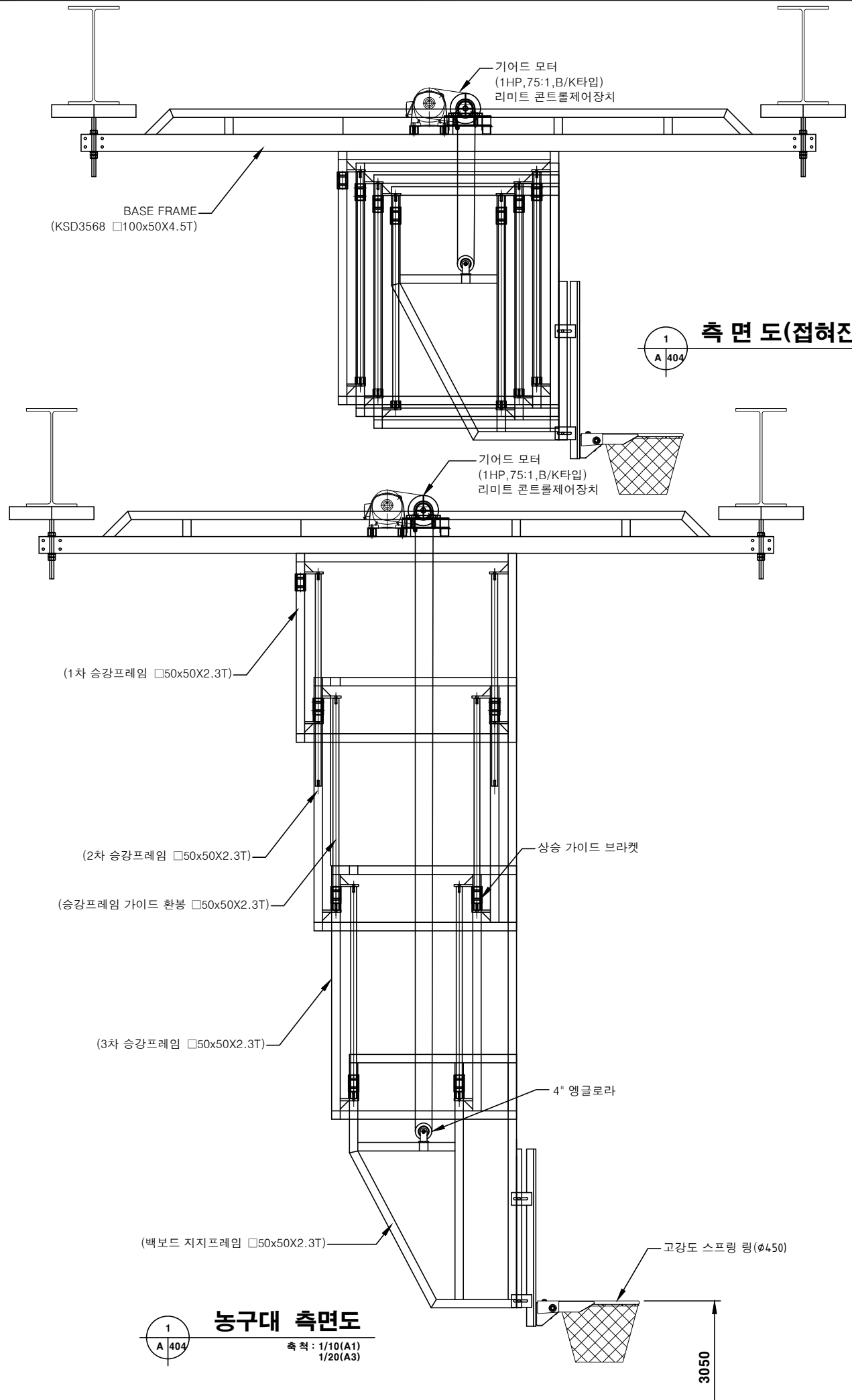


건축사사무소 그룹타스
TIME ARCHITECTURE SPACE & DESIGN
T: 02)521-4113/ E-MAIL: KHENG0050@NAVER.COM

PROJECT TITLE
정의여고 학교시설증개축
(급식실 및 체육관)설계용역

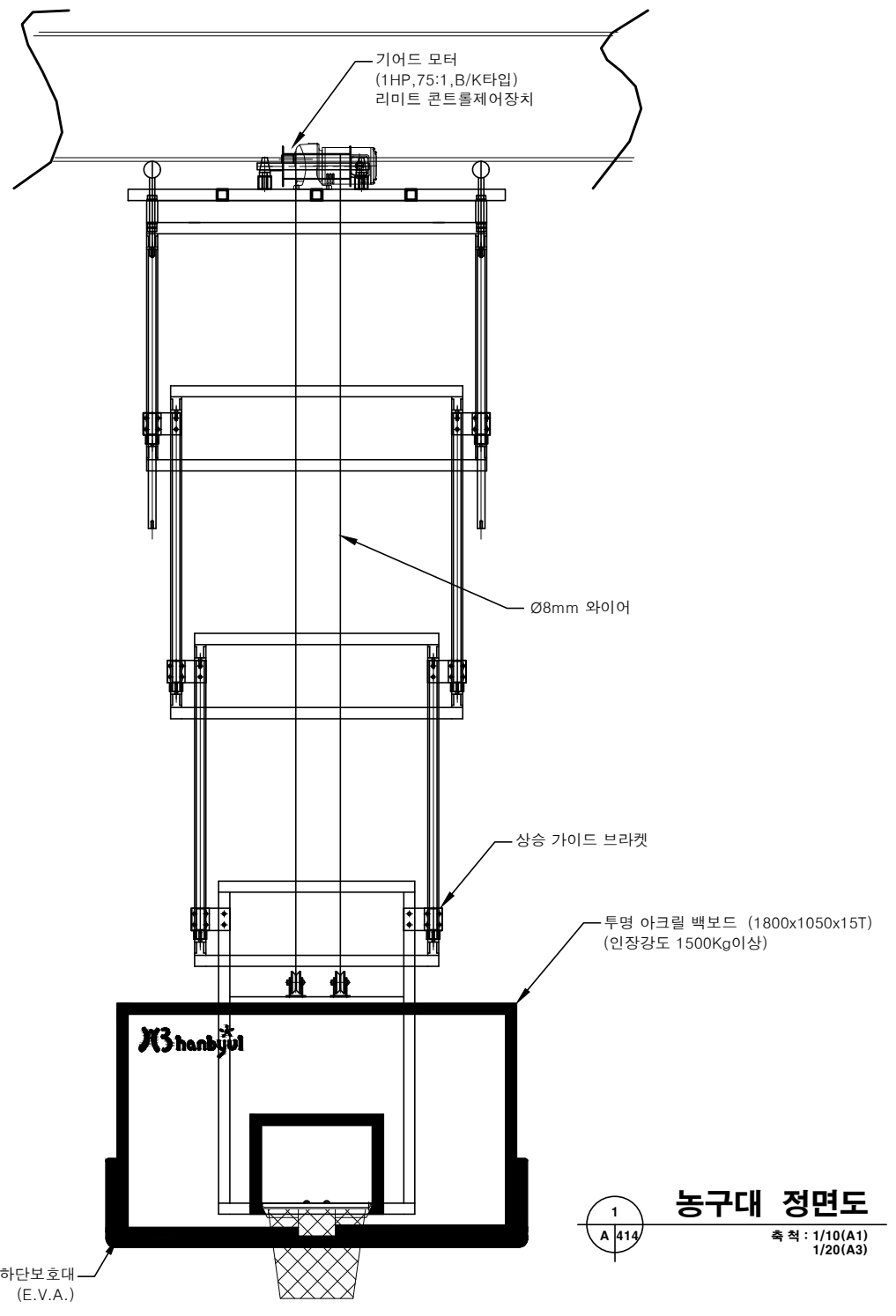
NOTE

* 전동접철구동방식(콘트롤박스에 의한 작동)



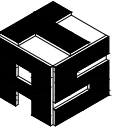
1 A 404
농구대 측면도
축척: 1/10(A1)
1/20(A3)

1 A 404
측면도(접혀진 상태)
축척: 1/10(A1)
1/20(A3)



1 A 414
농구대 정면도
축척: 1/10(A1)
1/20(A3)

ISSUES & REVISIONS	
ARCHITECT/ENGINEER/PLANNER	
JOB ARCHITECT	
DRAWING TITLE 농구대 상세도-3	
DRAWN	SCALE
CHECKED	A1: 1/15 A3: 1/30
APPR	SHEET NO
DATE 2021. 07	
TRANSMITTAL NO.	
DRAWING NO. A-414	



건축사사무소 그룹타스
TIME ARCHITECTURE SPACE & DESIGN
T: 02)521-4113/ E-MAIL: KHENG0050@NAVER.COM

PROJECT TITLE

정의여고 학교시설증개축
(급식실 및 체육관)설계용역

NOTE

ISSUES & REVISIONS

ARCHITECT/ENGINEER/PLANNER

JOB ARCHITECT

DRAWING TITLE

지붕 판넬 상세도-1

DRAWN SCALE

CHECKED A1: NONE
A3: NONE

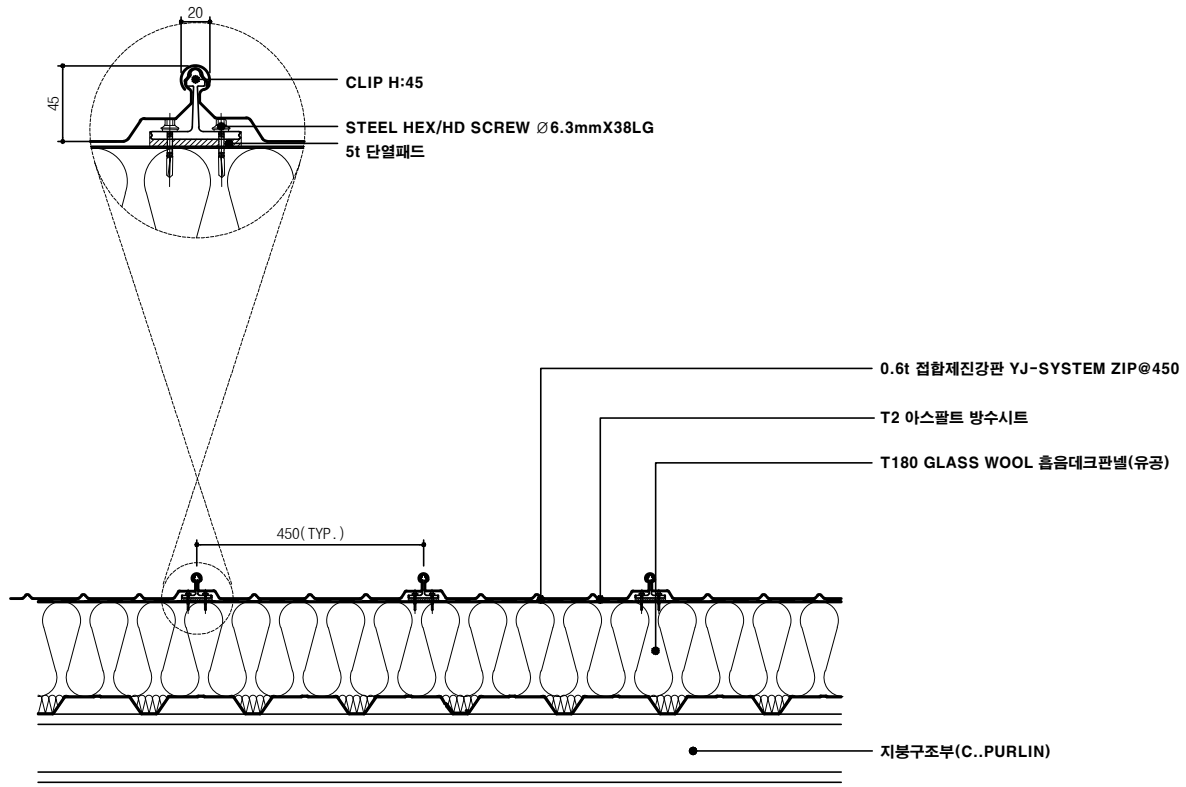
APPR SHEET NO

DATE 2021. 07

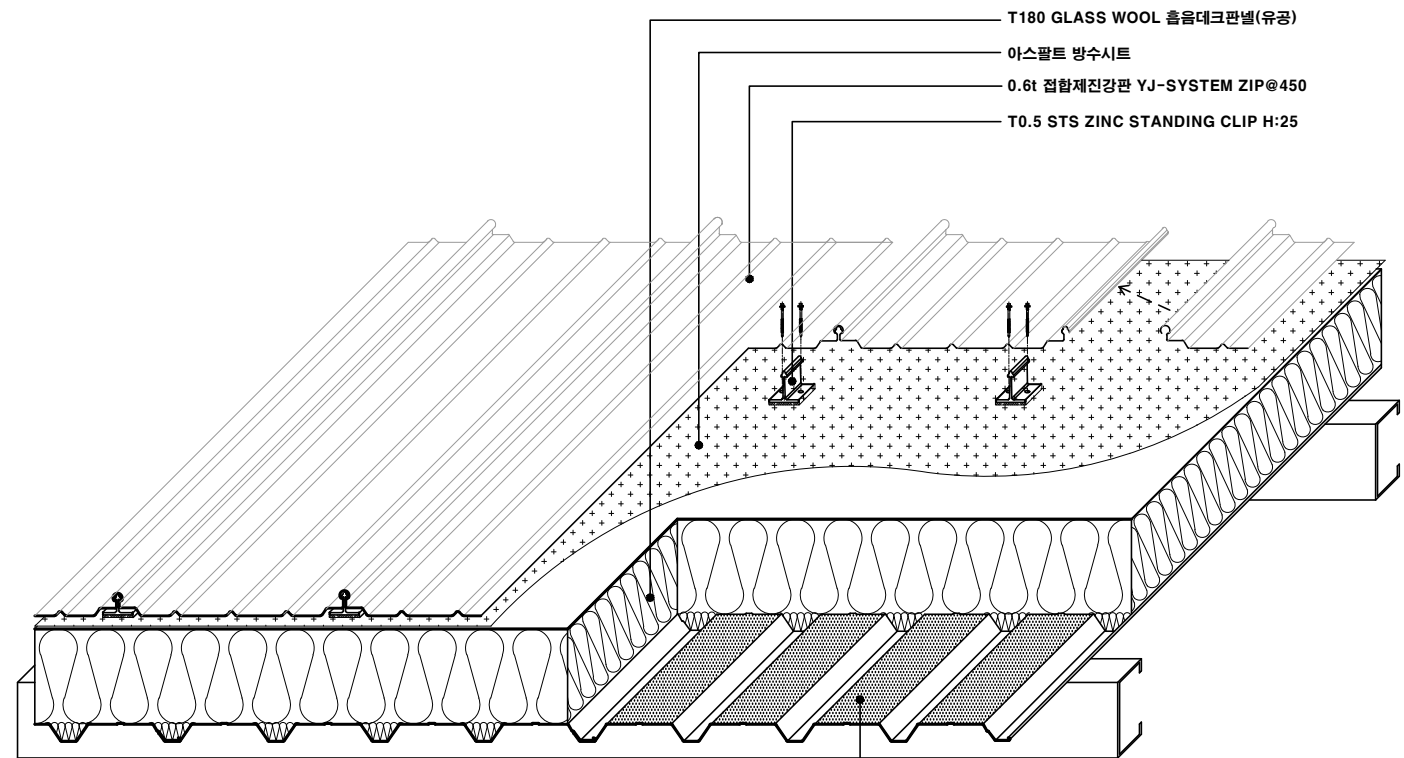
TRANSMITTAL NO.

DRAWING NO.

A-415

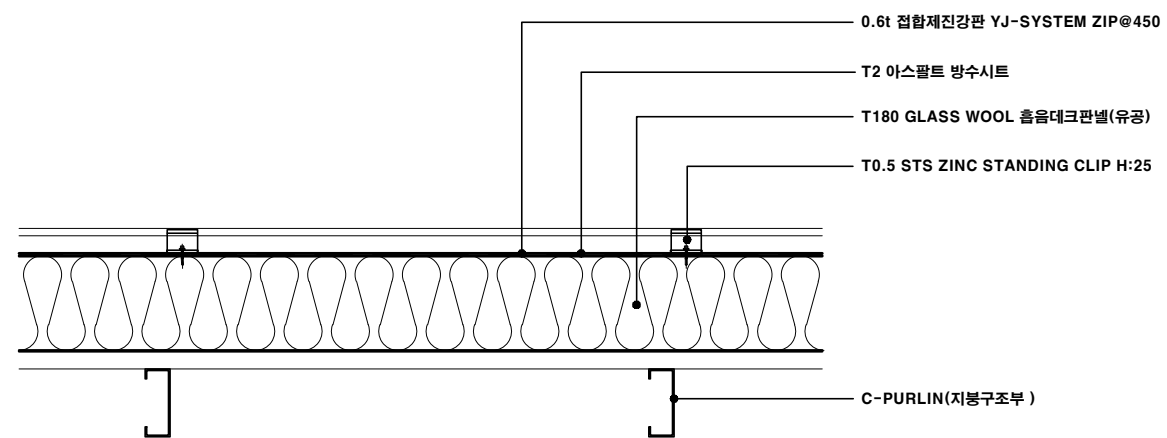


1 "종" 단면상세도
SCALE=1/NONE
A 415



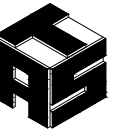
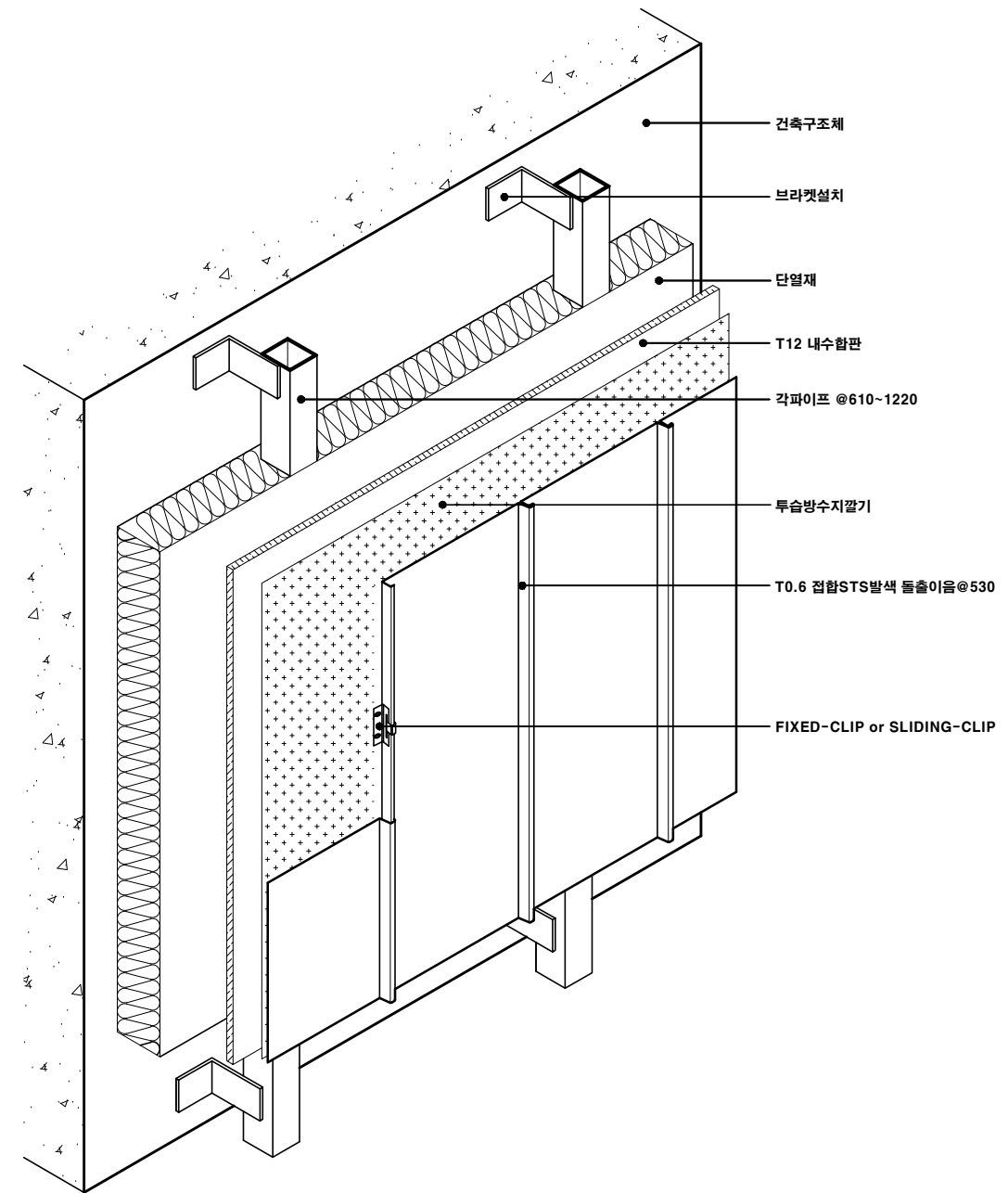
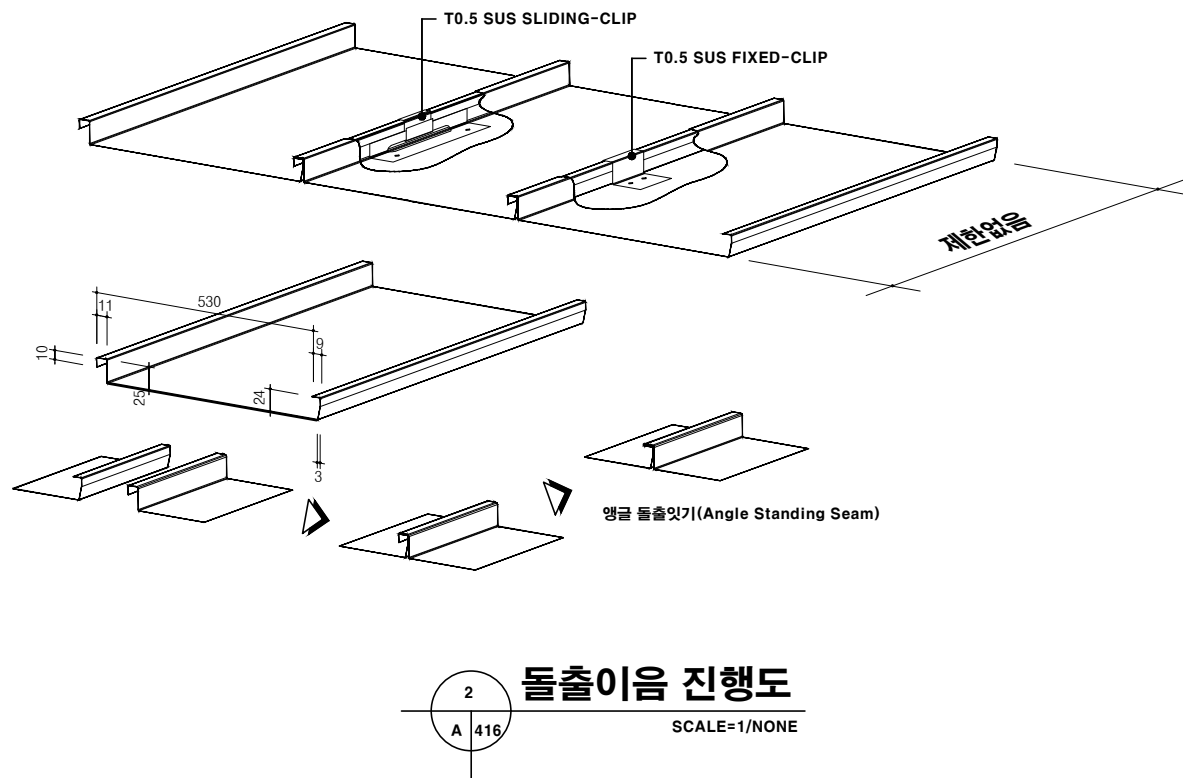
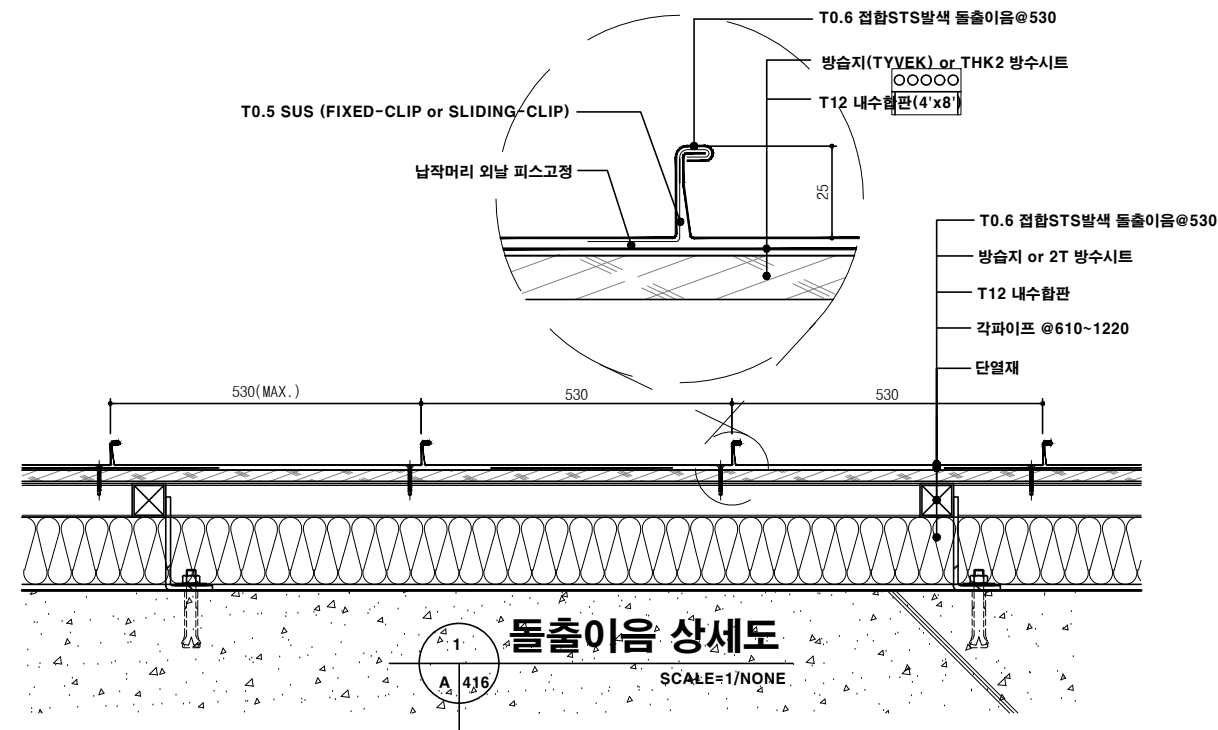
흡음데크판넬(유공)

3 Typical Isometric(지붕)
SCALE=1/NONE
A 415



2 "횡" 단면상세도
SCALE=1/NONE
A 415

*NOTE : CLIP 간격
 단부 : @450, 중앙부 : @600 으로 시공한다.
 단, 풍압이 강한지역(해안, 고지대)에는
 단부 : @300, 중앙부 : @450 으로 시공한다.



건축사사무소 그룹타스
 TIME ARCHITECTURE SPACE & DESIGN
 T: 02)521-4113/ E-MAIL: KHENG0050@NAVER.COM

PROJECT TITLE
 정의여고 학교시설증개축
 (급식실 및 체육관)설계용역

NOTE

ISSUES & REVISIONS
 ARCHITECT/ENGINEER/PLANNER

JOB ARCHITECT

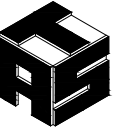
DRAWING TITLE
 지붕 판넬 상세도-2

DRAWN	SCALE
CHECKED	A1: NONE A3: NONE

APPR	SHEET NO
DATE	2021. 07

TRANSMITTAL NO.

DRAWING NO.
A-416



건축사사무소 그룹타스
TIME ARCHITECTURE SPACE & DESIGN
T: 02)521-4113/ E-MAIL: KHENG0050@NAVER.COM

PROJECT TITLE
정의여고 학교시설증개축
(급식실 및 체육관)설계용역

ISSUES & REVISIONS

ARCHITECT/ENGINEER/PLANNER

JOB ARCHITECT

DRAWING TITLE

외벽 패널 상세도

DRAWN

SCALE

CHECKED

A1: NONE
A3: NONE

APPR

SHEET NO

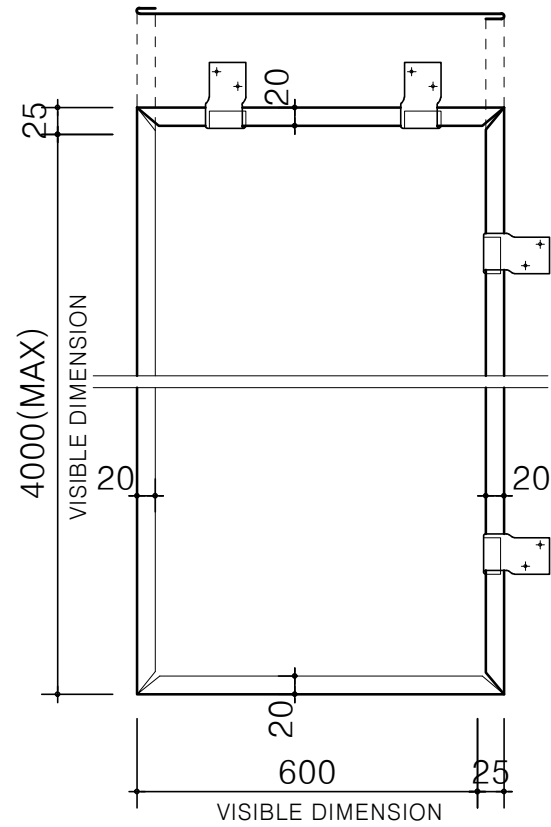
DATE

2021. 07

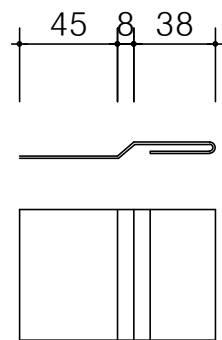
TRANSMITTAL NO.

DRAWING NO.

A-417



평이음판넬 (직, 정사각형)

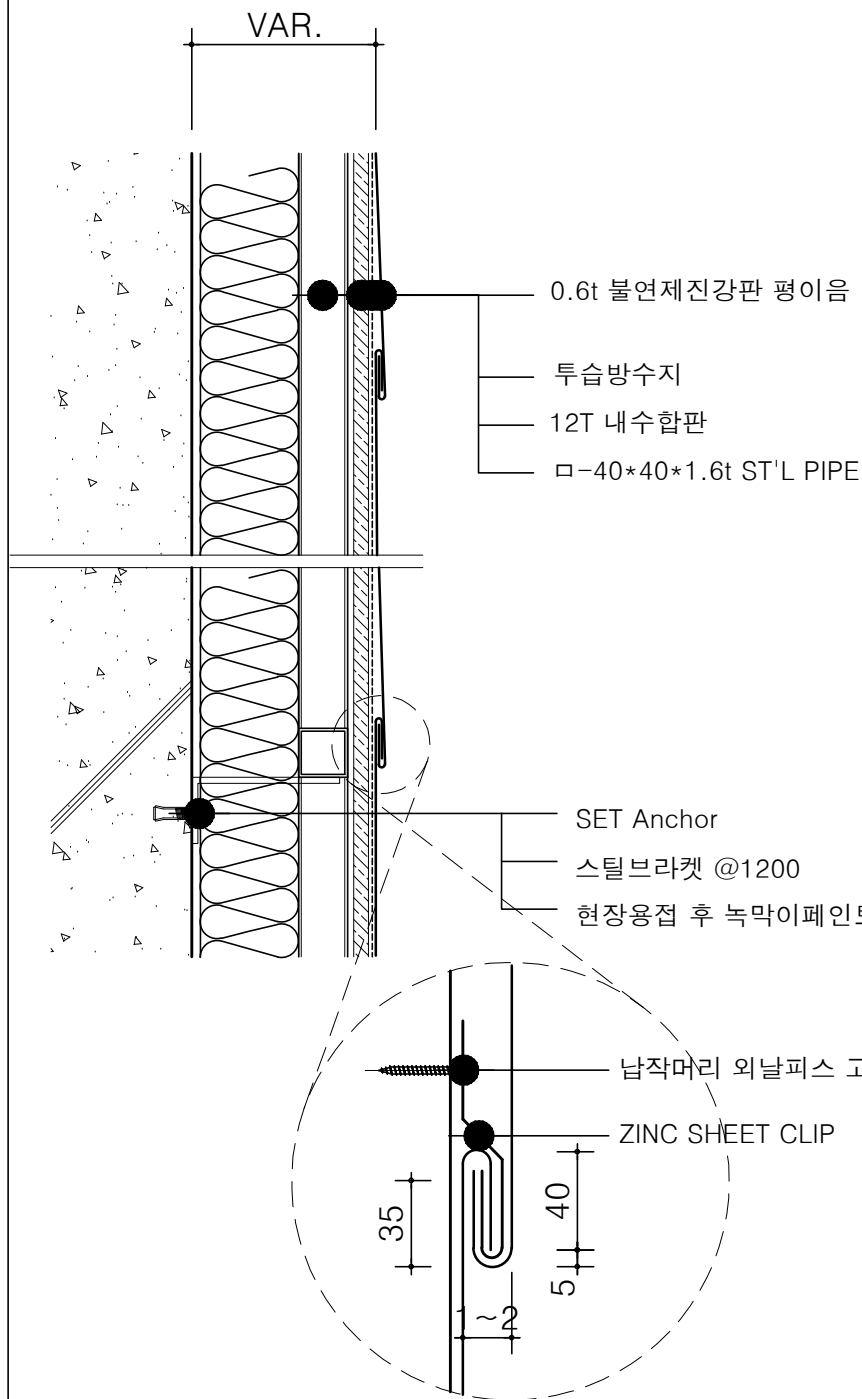


시트크립상세도

1
A 417

평이음 판넬도

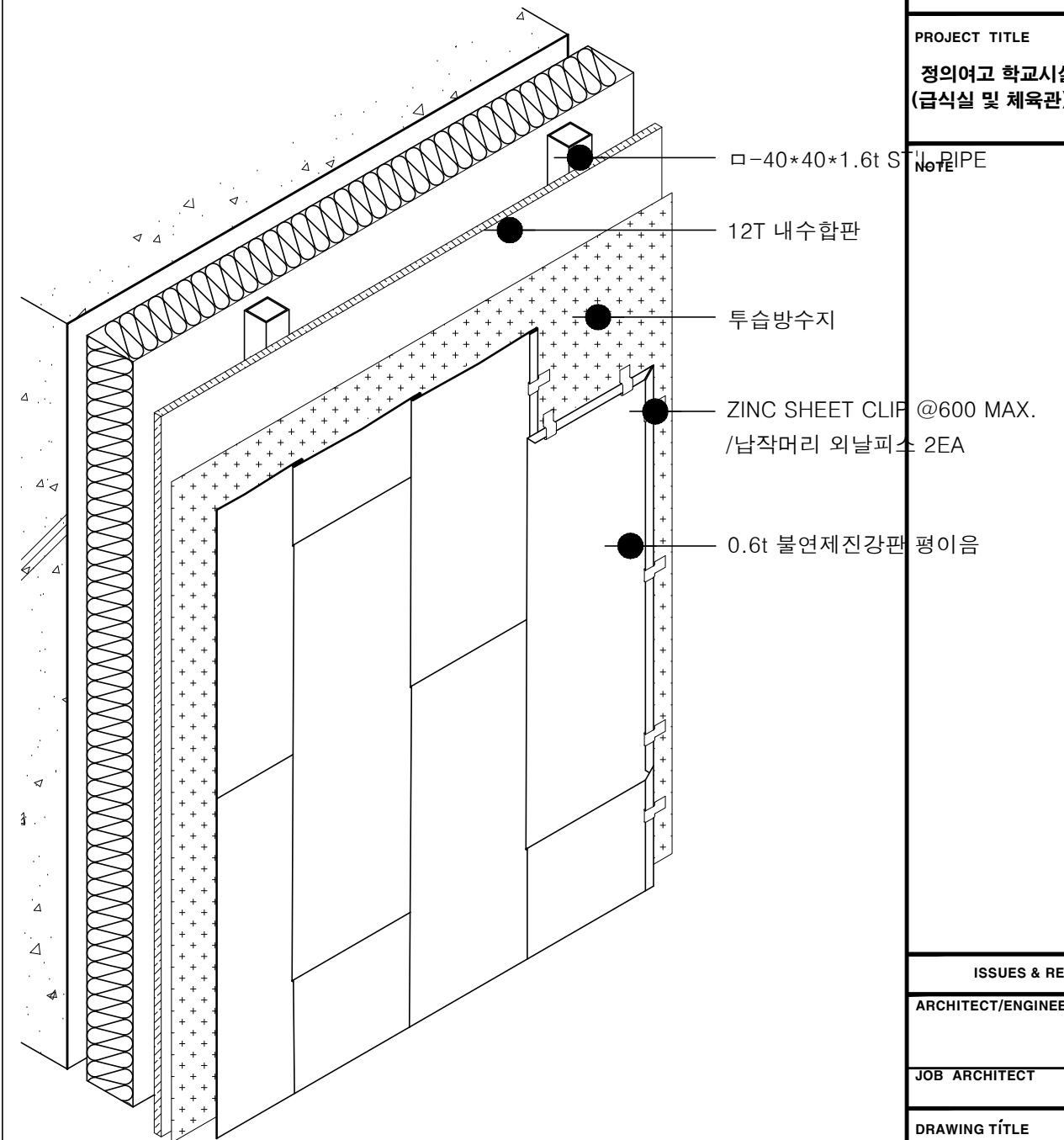
축척: NONE
NONE



1
A 417

평이음 상세도

축척: NONE
NONE

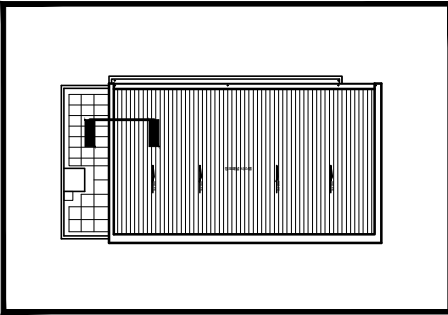


1
A 417

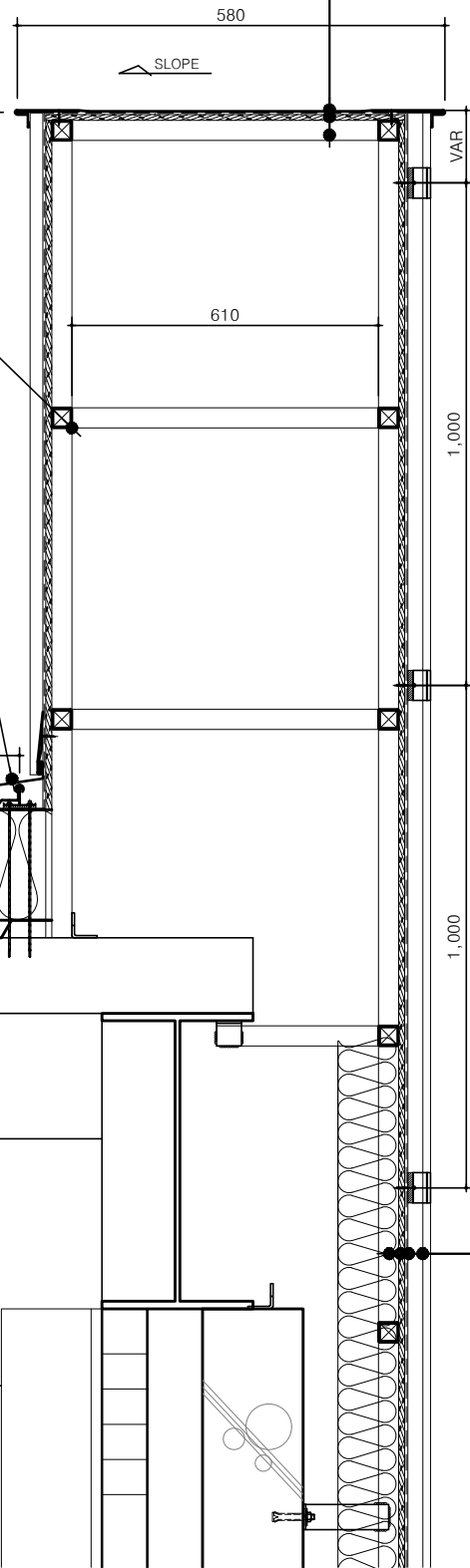
Typical Isometric

축척: NONE
NONE

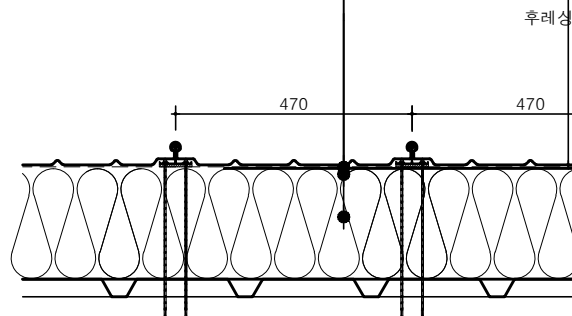
KEY PLAN



- 0.6T 불연제진강판 두겹
- 2T 방수시트
- 12T 내수합판
- 40X40X1.6T 칼라각파이프 @610~1220



- 0.6T 불연제진강판 (YJ-ZIP SYSTEM H:45)
- 2T 방수시트
- THK 220 그라스울 판넬 48K

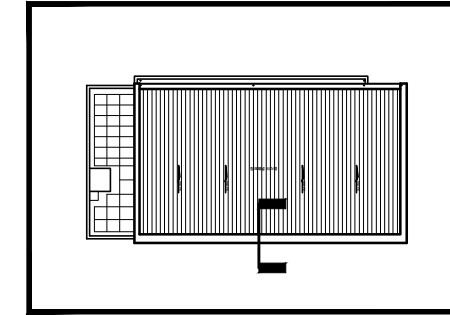


부분 단면 상세도-1

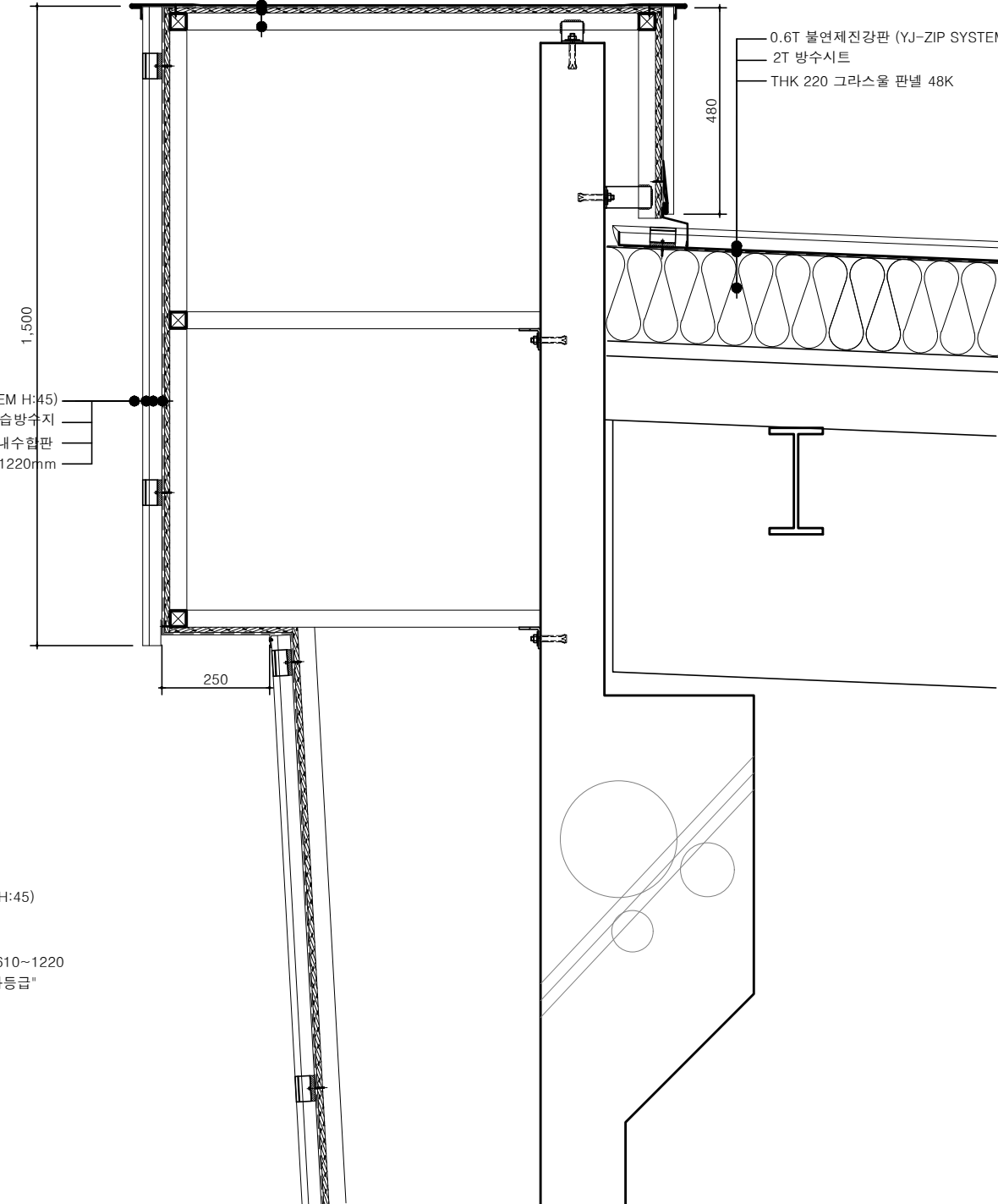
1
A 418

축척 : 1/10(A1)
1/20(A3)

KEY PLAN



- 0.6T 불연제진강판 두겹
- 2T 방수시트
- 12T 내수합판
- 40X40X1.6T 칼라각파이프 @610~1220mm



- 0.6T 불연제진강판 (YJ-ZIP SYSTEM H:45)
- 투습방수지
- 12T 내수합판
- 40X40X1.6T 칼라각파이프 @610~1220mm

- 0.6T 불연제진강판 (YJ-ZIP SYSTEM H:45)
- 투습방수지
- 12T 내수합판
- 40X40X1.6T 칼라각파이프 @610~1220
- THK120 준불연 경질우레탄폼(PIR) "가등급"

- 0.6T 불연제진강판 (YJ-ZIP SYSTEM H:45)
- 2T 방수시트
- THK 220 그라스울 판넬 48K

부분 단면 상세도-2

1
A 418

축척 : 1/10(A1)
1/20(A3)



건축사사무소 그룹타스
TIME ARCHITECTURE SPACE & DESIGN
T: 02)521-4113/ E-MAIL: KHENG0050@NAVER.COM

PROJECT TITLE
정의여고 학교시설증개축
(급식실 및 체육관)설계용역

NOTE

ISSUES & REVISIONS

ARCHITECT/ENGINEER/PLANNER

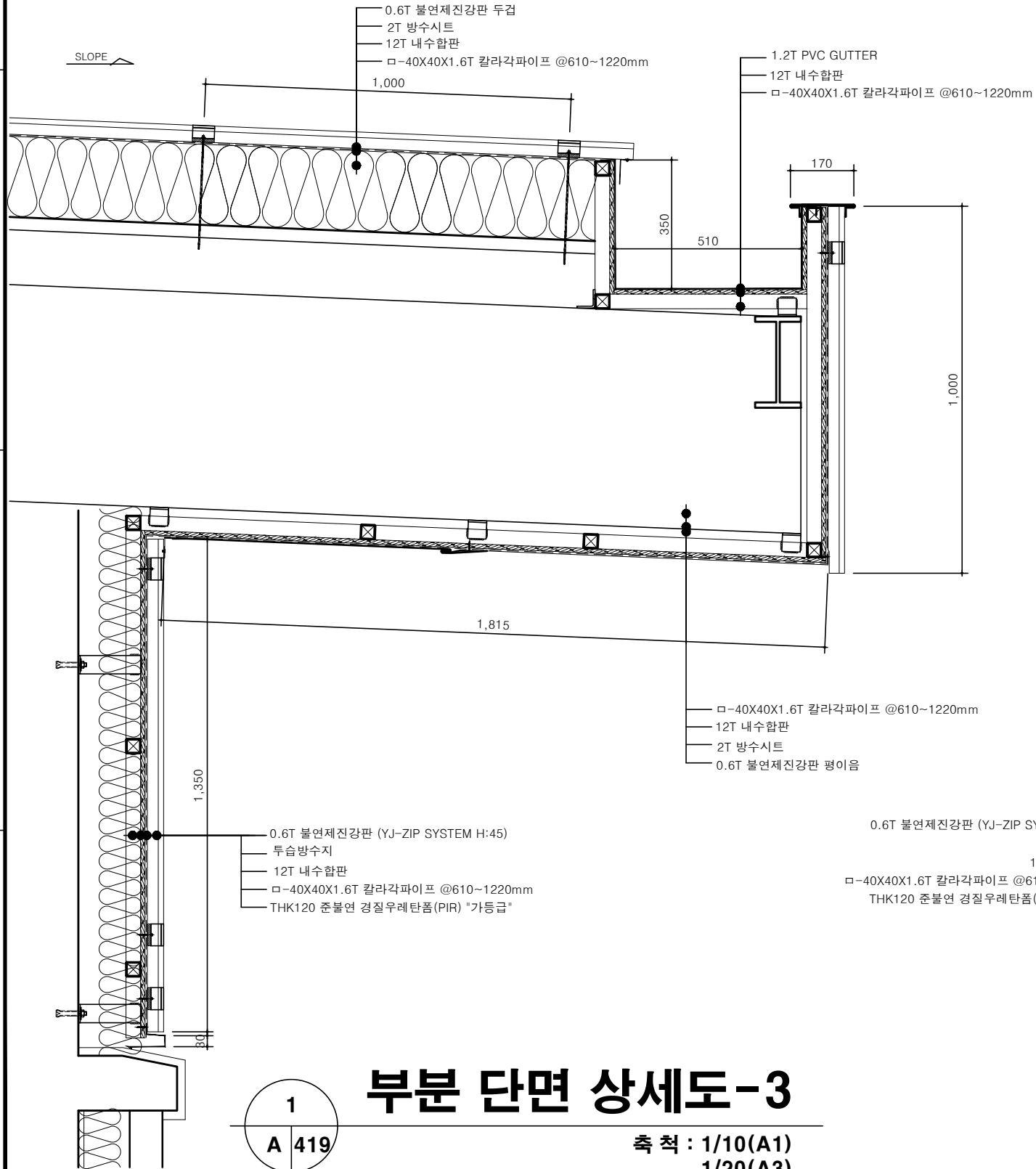
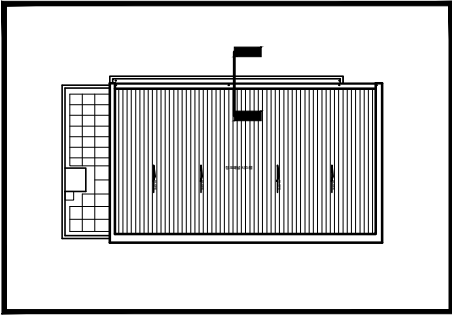
JOB ARCHITECT

DRAWING TITLE

부분 단면 상세도-1,2

DRAWN	SCALE
CHECKED	A1: NONE A3: NONE
APPR	SHEET NO
DATE	2021. 07
TRANSMITTAL NO.	
DRAWING NO.	
A-418	

KEY PLAN

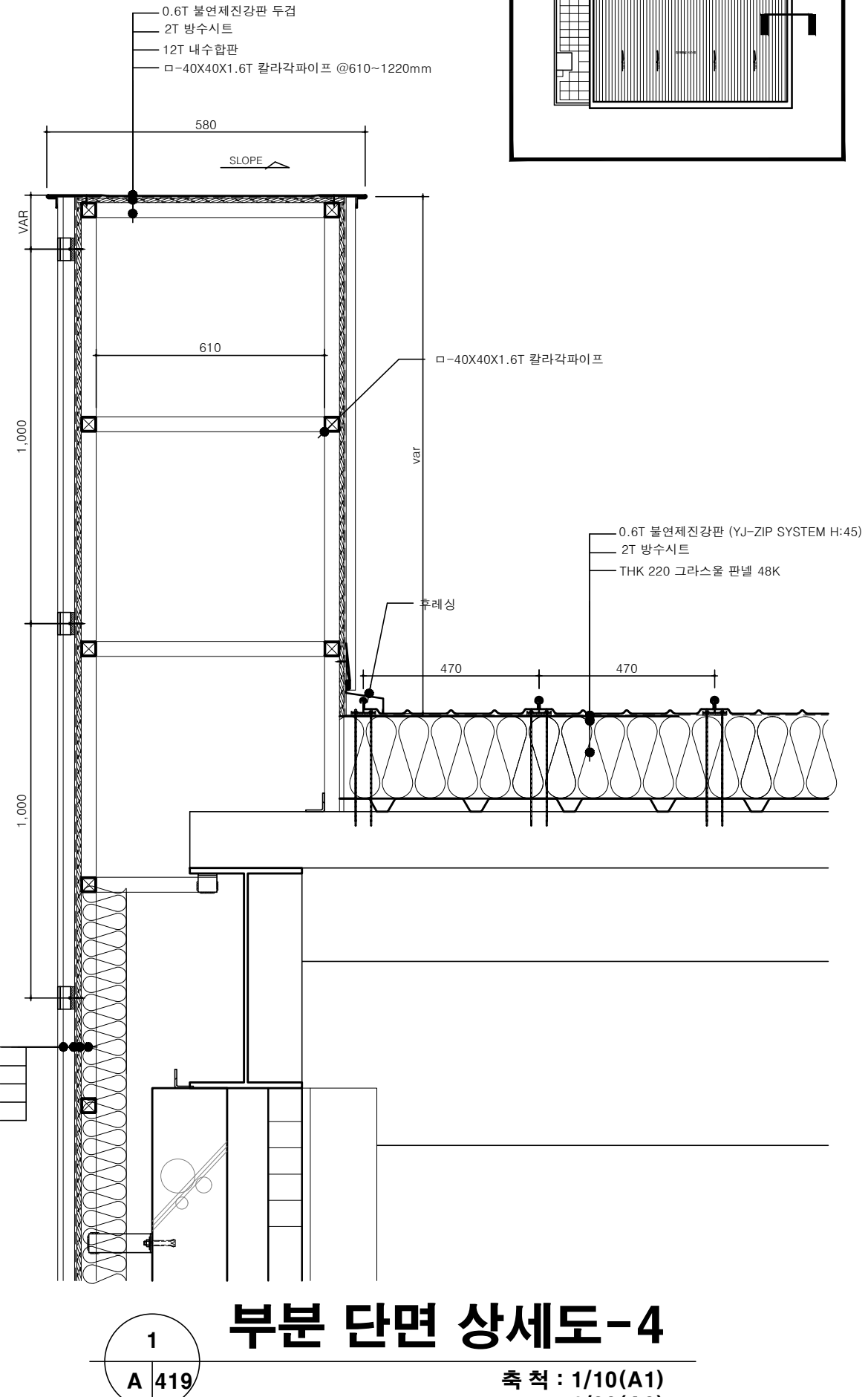
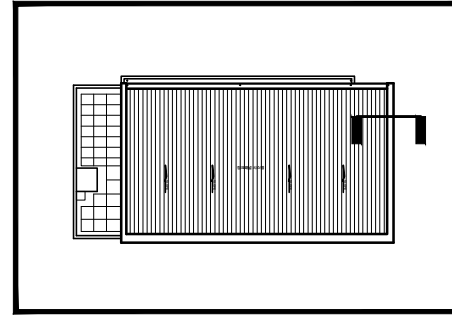


부분 단면 상세도-3

축척 : 1/10(A1)
1/20(A3)

1
A 419

KEY PLAN



부분 단면 상세도-4

축척 : 1/10(A1)
1/20(A3)

1
A 419



건축사사무소 그룹타스
TIME ARCHITECTURE SPACE & DESIGN
T: 02)521-4113/ E-MAIL: KHENG0050@NAVER.COM

PROJECT TITLE
정의여고 학교시설증개축
(급식실 및 체육관)설계용역

NOTE

ISSUES & REVISIONS
ARCHITECT/ENGINEER/PLANNER

JOB ARCHITECT

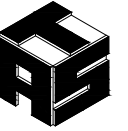
DRAWING TITLE
부분 단면 상세도-3,4

DRAWN	SCALE
CHECKED	A1: NONE A3: NONE

APPR	SHEET NO
DATE	2021. 07

TRANSMITTAL NO.

DRAWING NO.
A-419

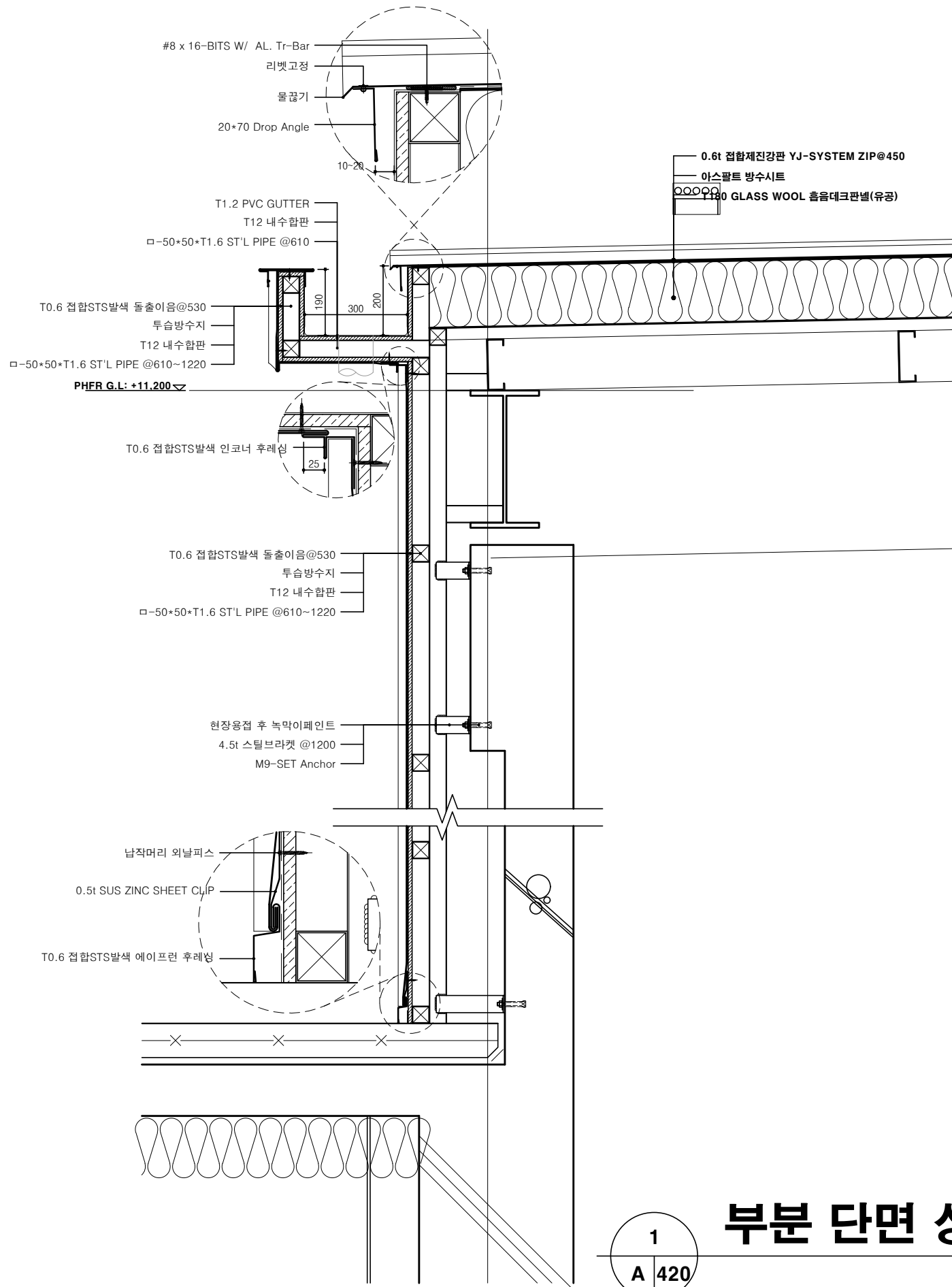


건축사사무소 그룹타스
TIME ARCHITECTURE SPACE & DESIGN
T: 02)521-4113/ E-MAIL: KHENG0050@NAVER.COM

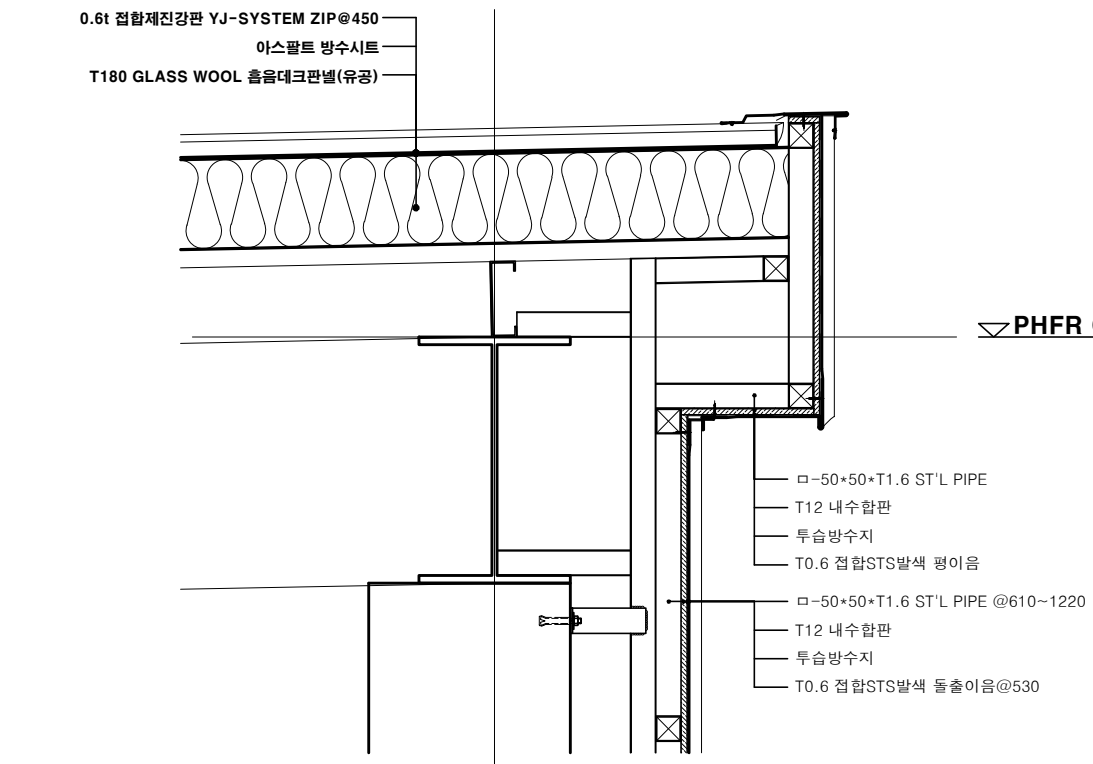
PROJECT TITLE
정의여고 학교시설증개축
(급식실 및 체육관)설계용역

PHFR G.L: +14.300

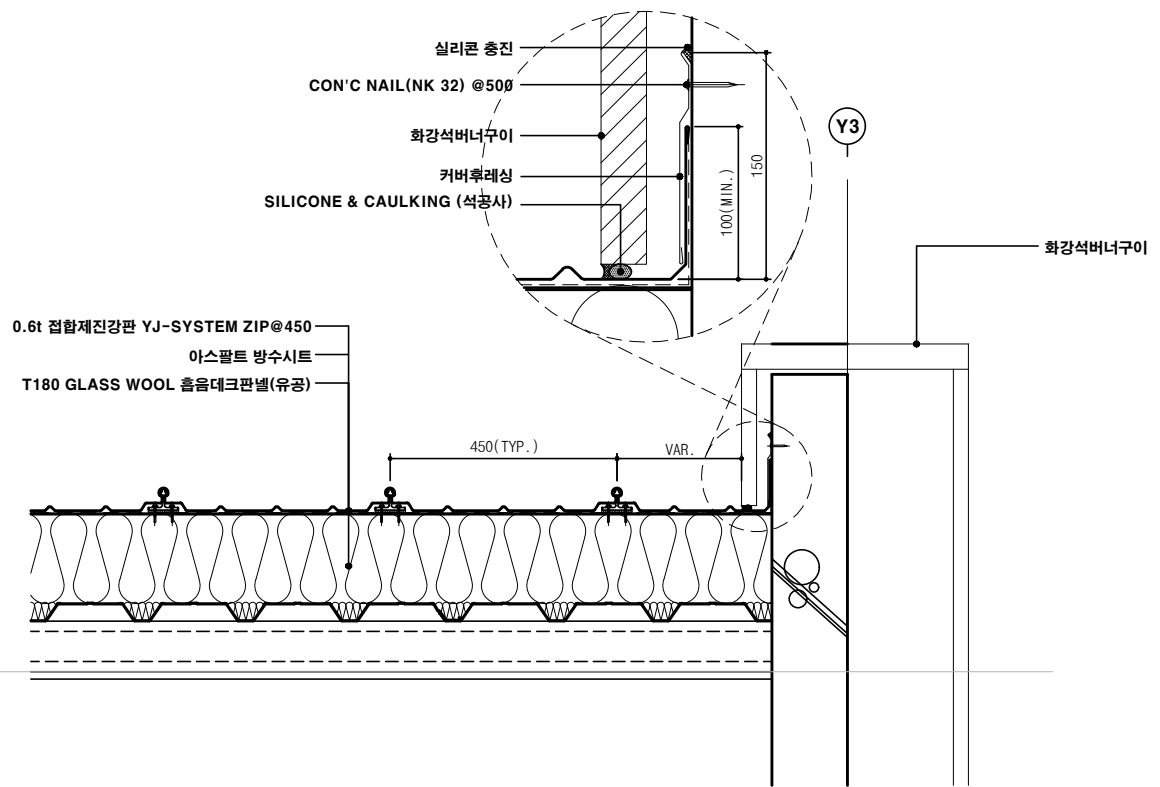
NOTE



1
A 420
부분 단면 상세도-5
축척: 1/10(A1)
1/20(A3)



2
A 603
부분 단면 상세도
SCALE=1/NONE



1
A 420
부분 단면 상세도-6
축척: 1/10(A1)
1/20(A3)

ISSUES & REVISIONS

ARCHITECT/ENGINEER/PLANNER

JOB ARCHITECT

DRAWING TITLE

부분 단면 상세도-5,6

DRAWN SCALE

CHECKED A1: NONE
A3: NONE

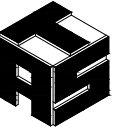
APPR SHEET NO

DATE 2021. 07

TRANSMITTAL NO.

DRAWING NO.

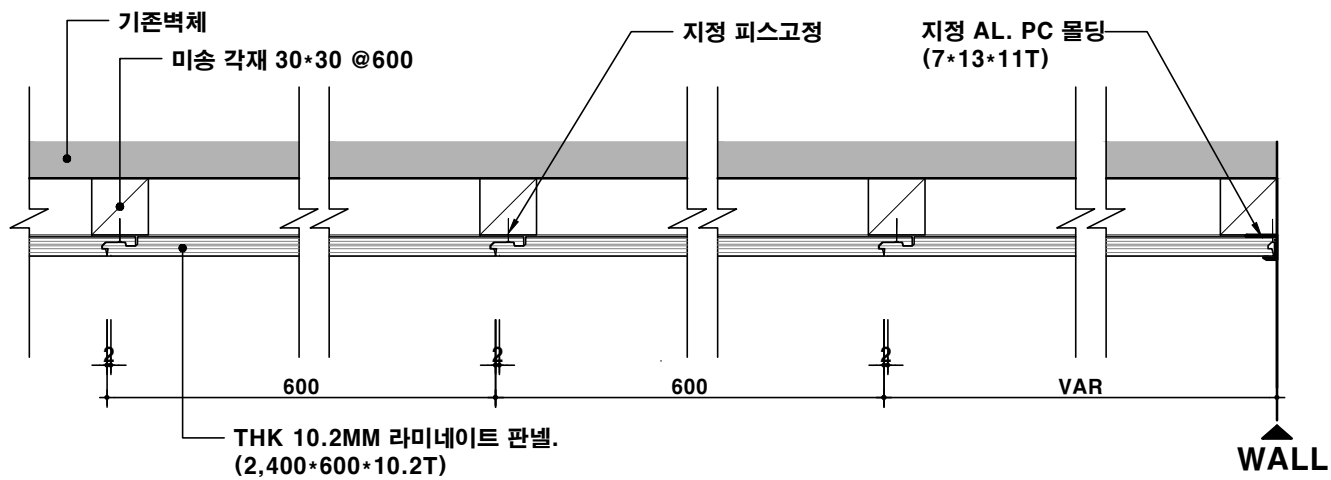
A-420



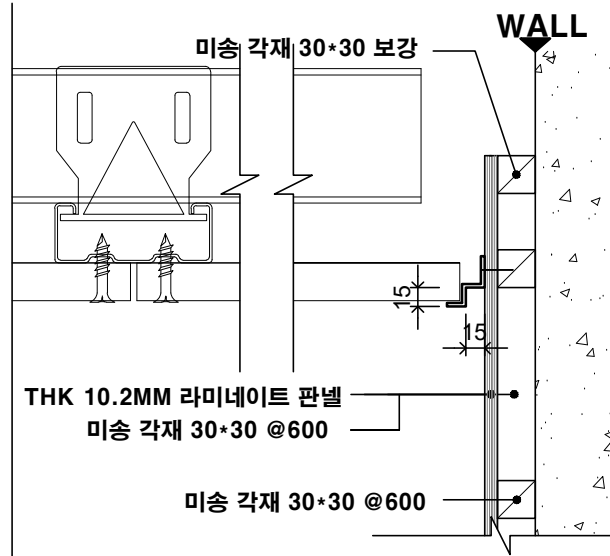
건축사사무소 그룹타스
TIME ARCHITECTURE SPACE & DESIGN
T: 02)521-4113/ E-MAIL: KHENG0050@NAVER.COM

PROJECT TITLE
정의여고 학교시설증개축
(급식실 및 체육관)설계용역

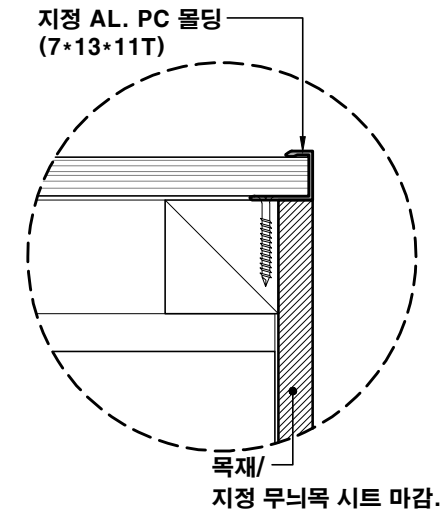
NOTE



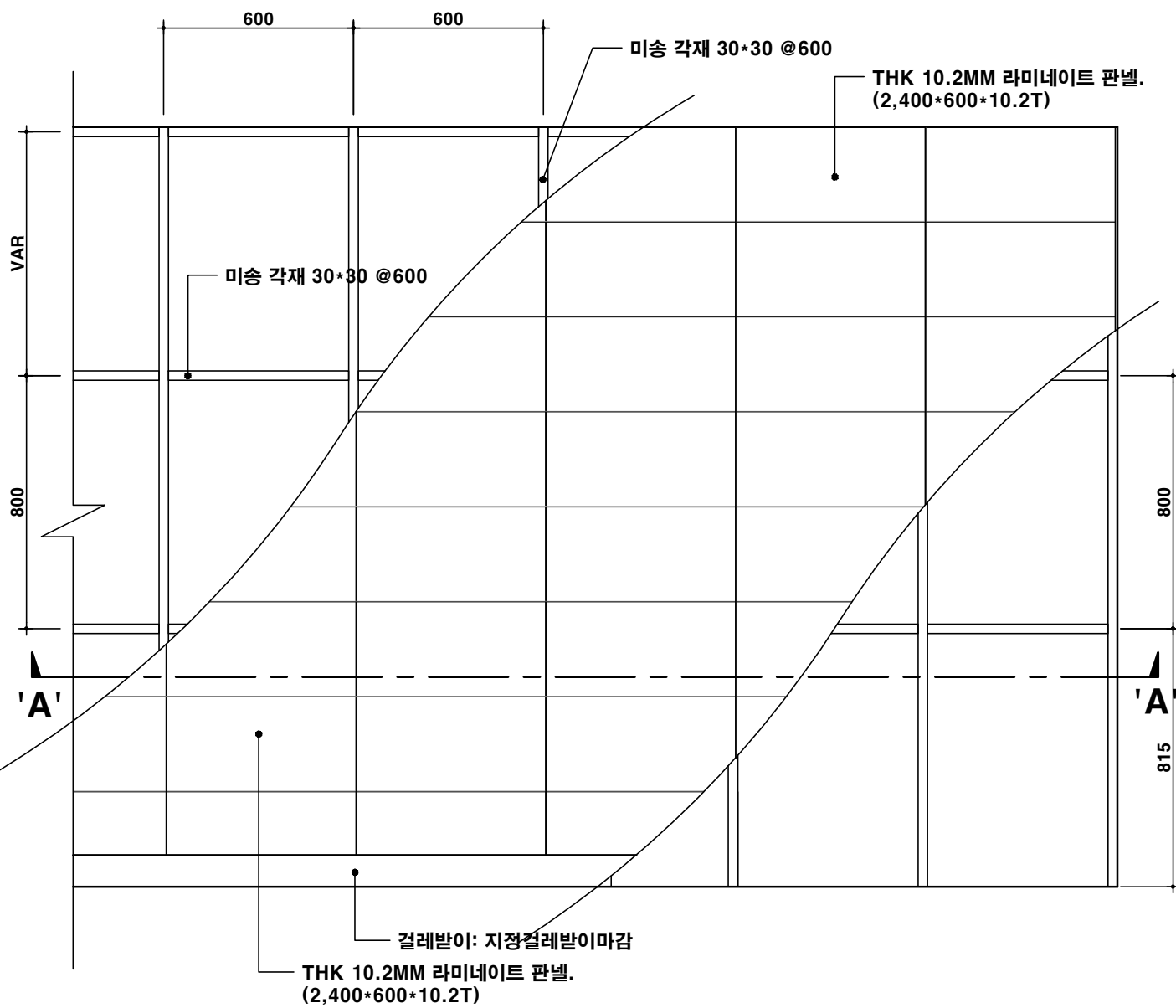
1 벽체 부분 단면도 'A'
축척: 1/NONE(A1)
1/NONE(A3)



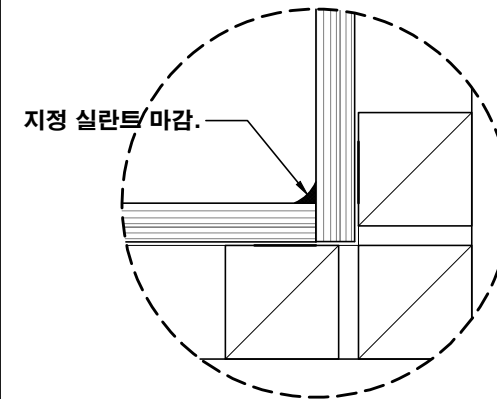
2 천정 부분 단면도



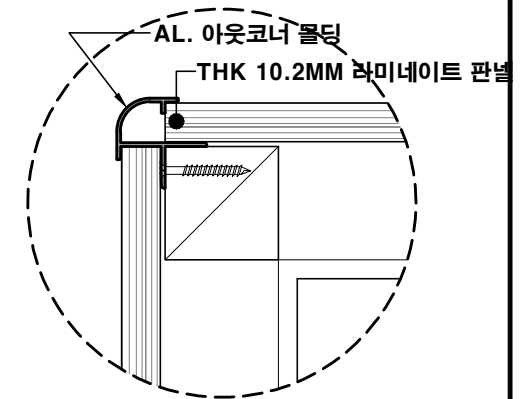
3 END 몰딩 단면도



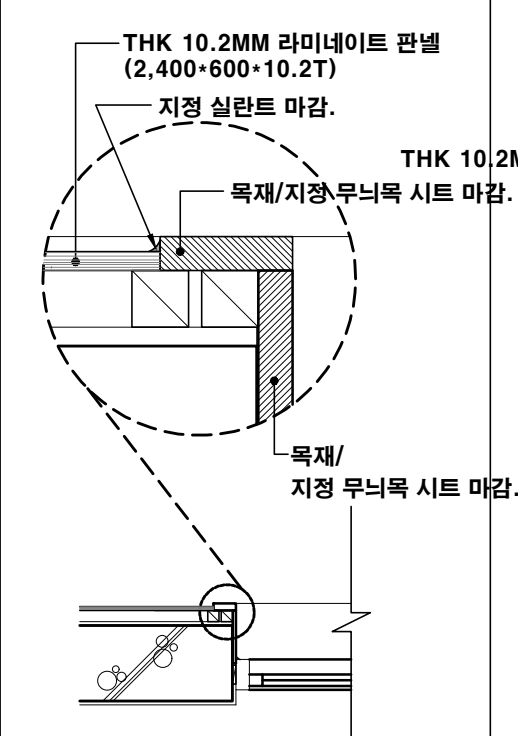
1 라미네이트 판넬 설치도



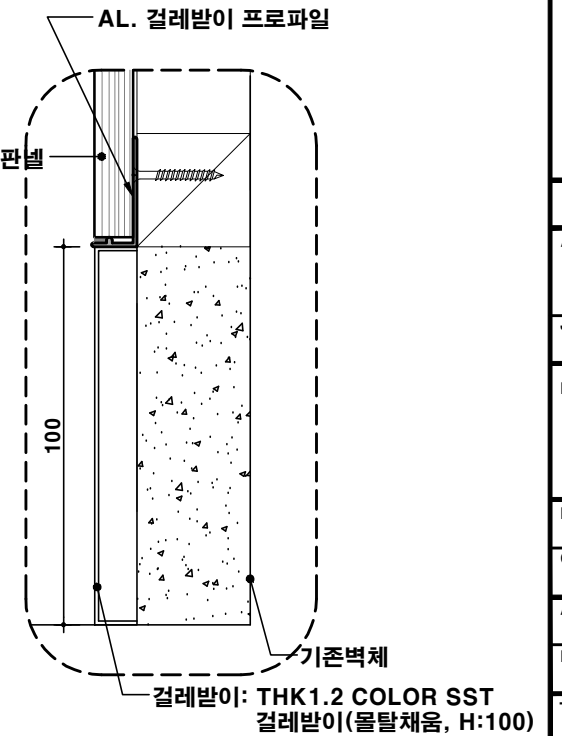
4 인코너 단면도



5 아웃코너 몰딩 단면도

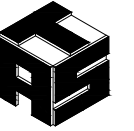


6 창호 부분 단면도



7 걸레받이 몰딩 단면도

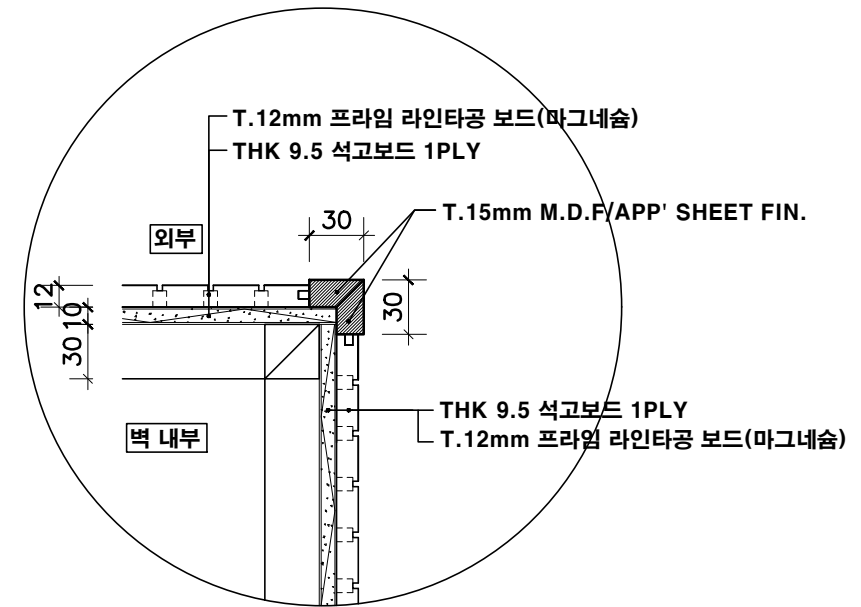
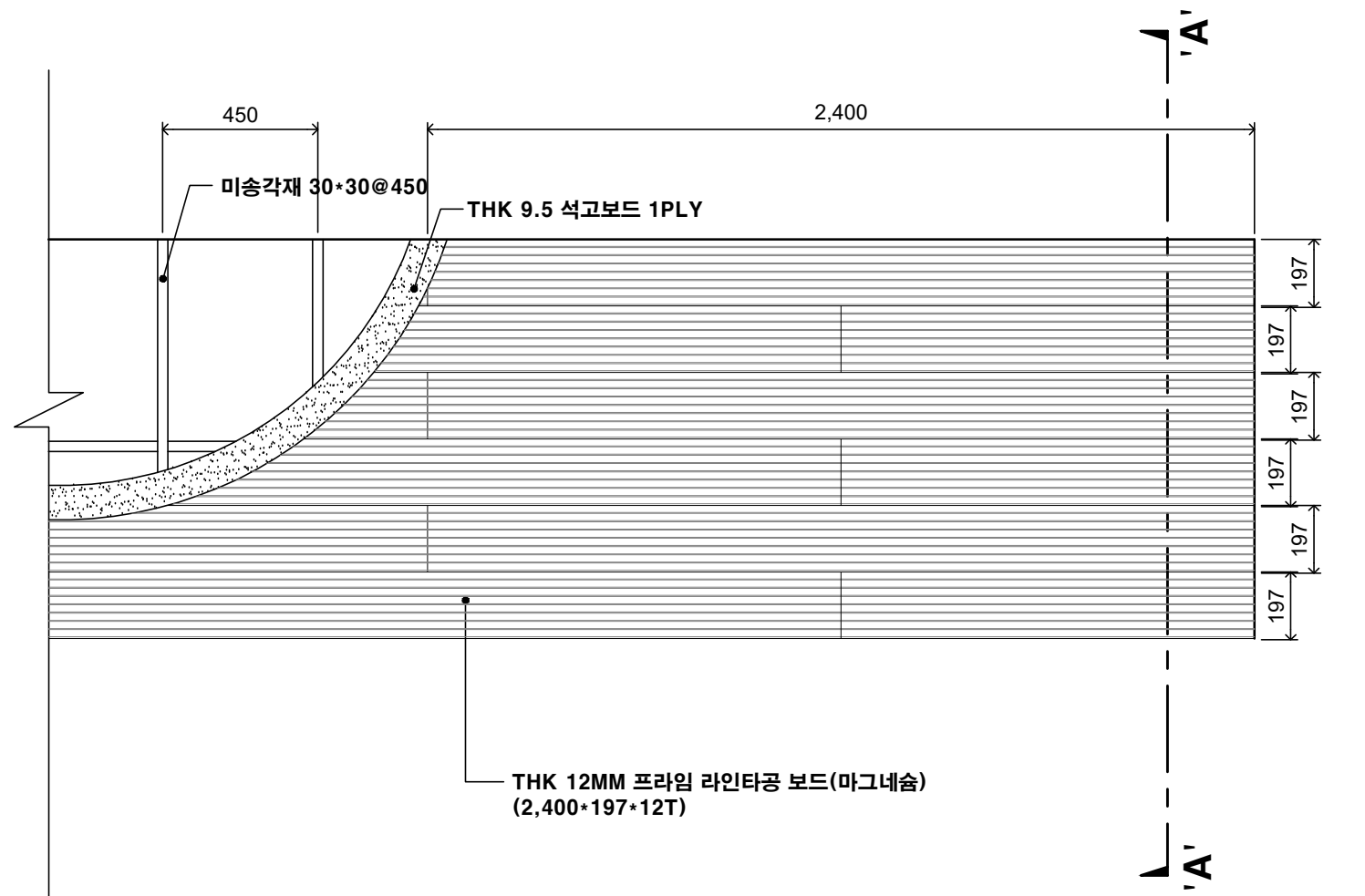
ISSUES & REVISIONS	
ARCHITECT/ENGINEER/PLANNER	
JOB ARCHITECT	
DRAWING TITLE	
라미네이트 판넬 상세도 - 1	
DRAWN	SCALE
CHECKED	A1: NONE A3: NONE
APPR	SHEET NO
DATE	2021. 07
TRANSMITTAL NO.	
DRAWING NO.	
A-421	



건축사사무소 그룹타스
TIME ARCHITECTURE SPACE & DESIGN
T: 02)521-4113/ E-MAIL: KHENG0050@NAVER.COM

PROJECT TITLE
정의여고 학교시설증개축
(급식실 및 체육관)설계용역

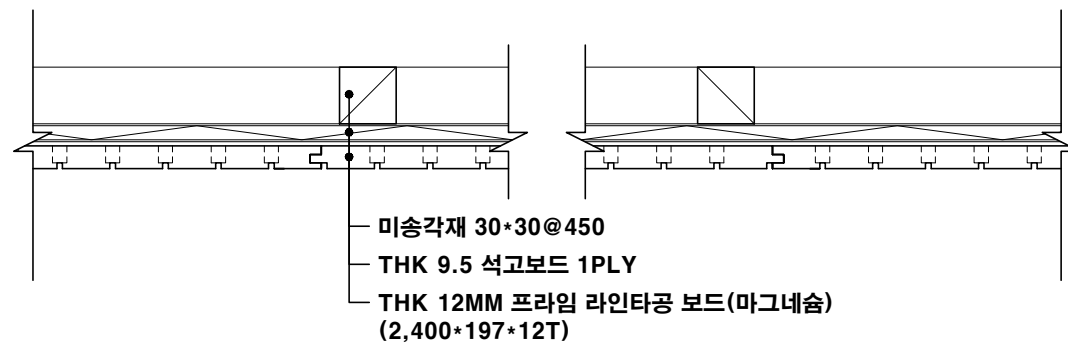
NOTE



"모서리" 부분상세 설치도

1

마그네슘 라인타공 보드 설치도



2

벽체 부분 상세단면도 'A'

ISSUES & REVISIONS

ARCHITECT/ENGINEER/PLANNER

JOB ARCHITECT

DRAWING TITLE

라미네이트 판넬 상세도 - 2

DRAWN

SCALE

CHECKED

A1: NONE
A3: NONE

APPR

SHEET NO

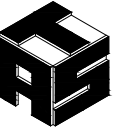
DATE

2021. 07

TRANSMITTAL NO.

DRAWING NO.

A-422



건축사사무소 그룹타스
TIME ARCHITECTURE SPACE & DESIGN
T: 02)521-4113/ E-MAIL: KHENG0050@NAVER.COM

PROJECT TITLE

정의여고 학교시설증개축
(급식실 및 체육관)설계용역

NOTE

ISSUES & REVISIONS

ARCHITECT/ENGINEER/PLANNER

JOB ARCHITECT

DRAWING TITLE

경량칸막이 벽체 상세도

DRAWN

SCALE

CHECKED

A1: NONE
A3: NONE

APPR

SHEET NO

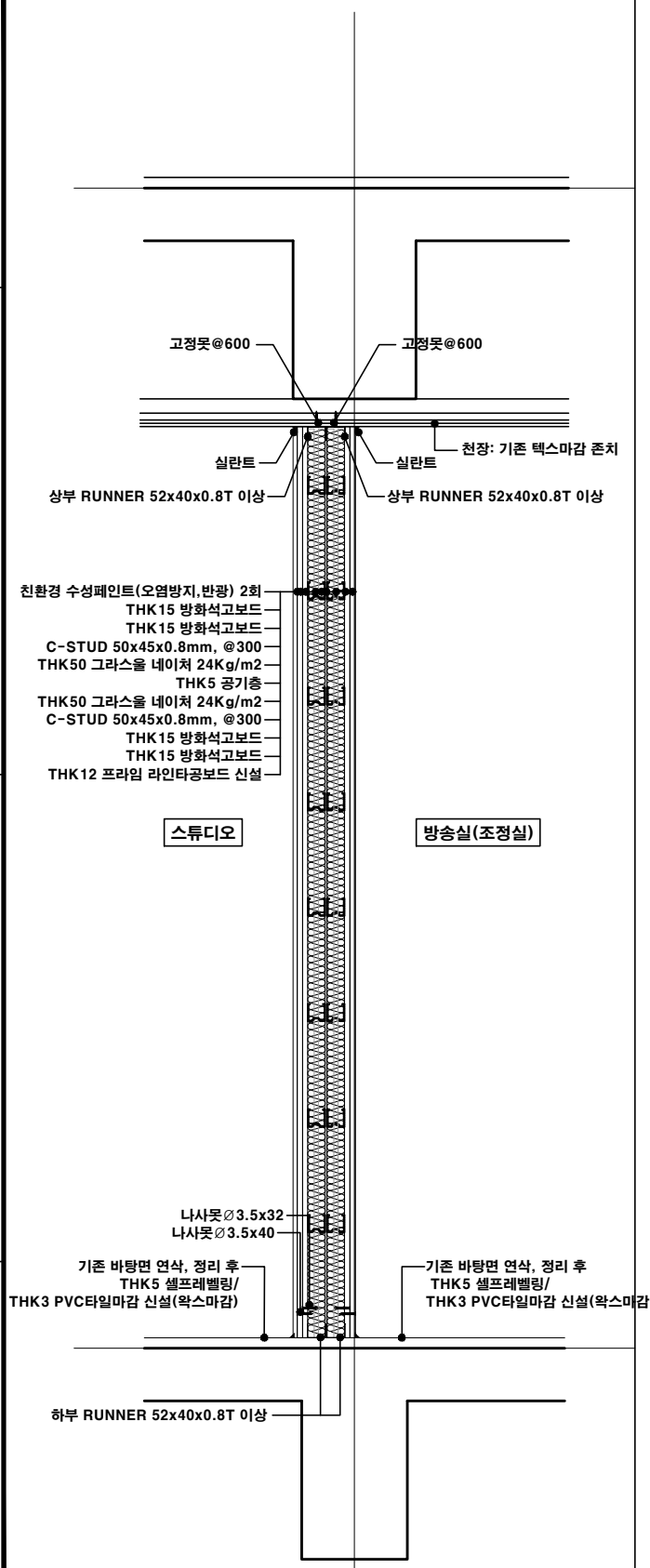
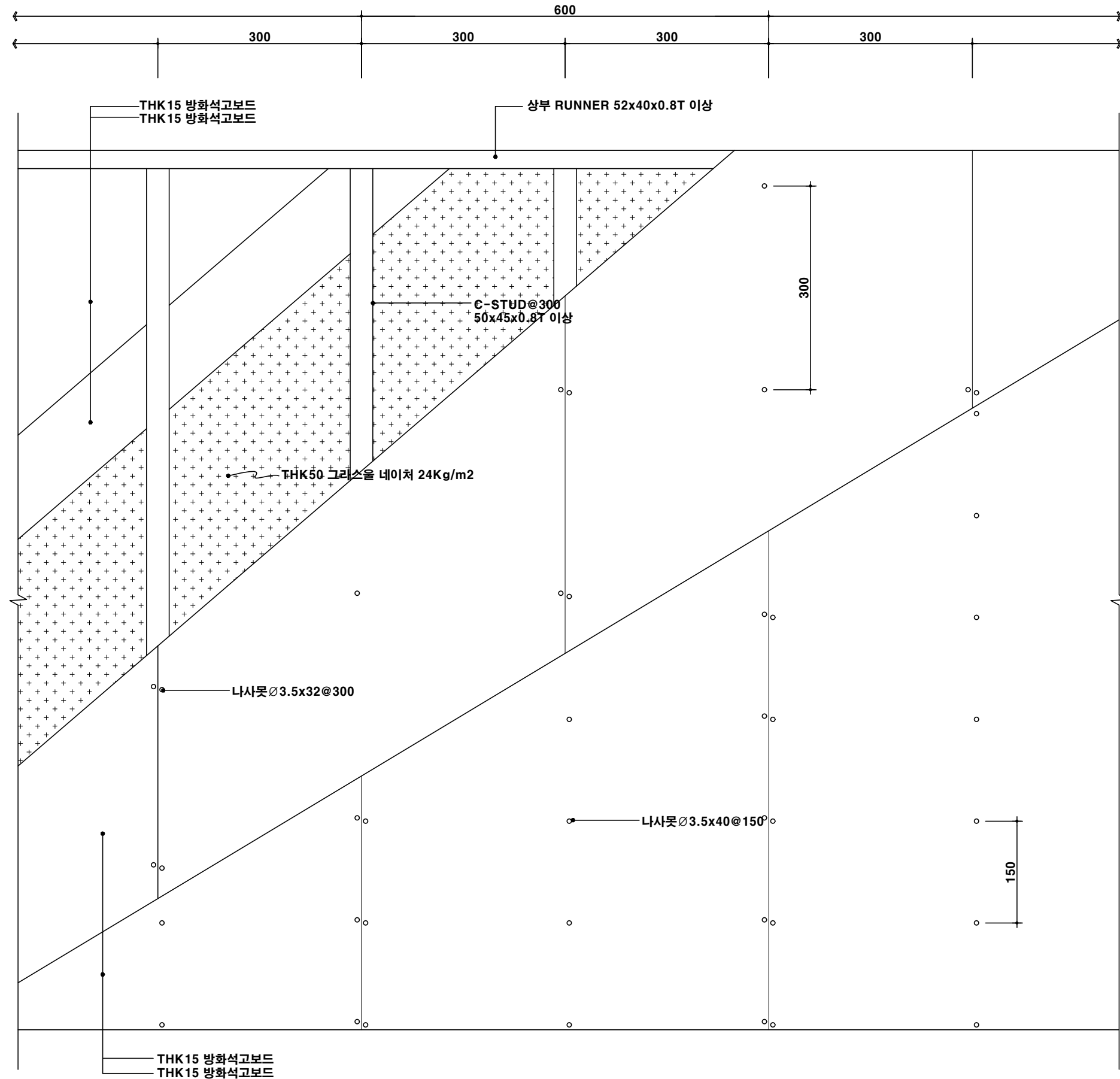
DATE

2021. 07

TRANSMITTAL NO.

DRAWING NO.

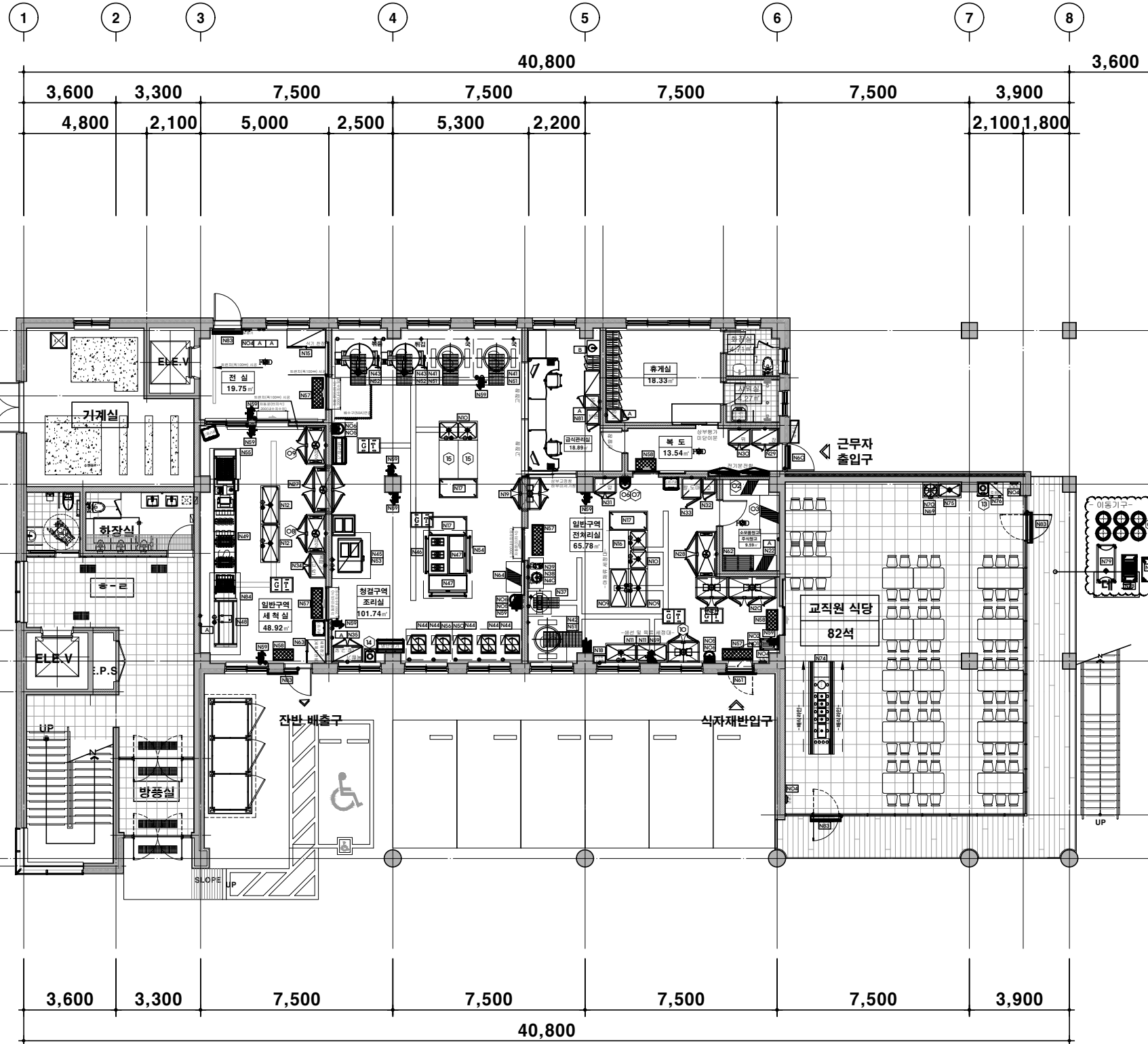
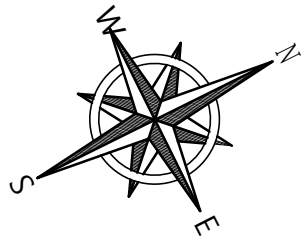
A-423



NOTE) 1) 벽체 높이에 따라 스타드의 규격과 방화성능은 전문회사와 별도 협의
2) 스타드의 위치는 반드시 엇갈려 배치

1 드라이월 단면 접합 상세도

2 드라이월 입면 접합 상세도



1
A 501

1 층 주방기구 배치 평면도

축척 : 1/100(A1)
1/200(A3)



건축사사무소 그룹타스
 TIME ARCHITECTURE SPACE & DESIGN
 T: 02)521-4113/ E-MAIL: KHENG0050@NAVER.COM

PROJECT TITLE
**정의여고 학교시설증개축
 (급식실 및 체육관)설계용역**

NOTE
 1. 바닥레벨기준
 GL±0 = EL+63.10
 지상1층: FL±0 = GL+100

2. LEGEND

범례	내용	범례	내용
(1)	재료분리대	(4)	매립형방화문
(2)	점검사다리	(5)	감충방화문
(3)	알루미늄 그릴	(6)	소화전박스

3. 모든 점차블럭은 300간격 이격
4. 설비관련 OPEN, 슬리브 매입은 시공전 기계, 전기도면 참조 후 감독관 및 감리자의 승인을 득한 후 시공할 것.
5. 실내에 설치된 독립 기둥 주변엔 이동식 가구배치 등으로 안전조치 할 것.
6. BF인증관련 하여 문, 장애인 난간 등의 기준을 준수하여 시공할 것.

ISSUES & REVISIONS
 ARCHITECT/ENGINEER/PLANNER

JOB ARCHITECT

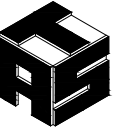
DRAWING TITLE
1 층 주방기구 배치 평면도

DRAWN	SCALE
CHECKED	A1: 1/100 A3: 1/200

APPR	SHEET NO
DATE	2021. 07

TRANSMITTAL NO.

DRAWING NO.
A- 501



건축사사무소 그룹타스
TIME ARCHITECTURE SPACE & DESIGN
T: 02)521-4113 / E-MAIL: KHENG0050@NAVER.COM

PROJECT TITLE
**정의여고 학교시설증개축
(급식실 및 체육관)설계용역**

NOTE
1. 바닥레벨기준
GL±0 = EL+63.10
지상2층: FL±0 = GL+4.300

2. LEGEND

범례	내용	범례	내용
(A)	재료분리대	(D)	매립형방화문
(B)	점검사다리	(E)	갑종방화문
(C)	알루미늄 그릴	(F)	소화전박스

3. 모든 짐자물력은 300간격 이격
4. 설비관련 OPEN, 슬리브 매입은 시공전 기계, 전기도면 참조 후 감독관 및 감리자의 승인을 득한 후 시공할 것.
5. 실내에 설치된 독립 기동 주변엔 이동식 가구배치 등으로 안전조치 할 것.
6. BF인증관련 하여 문, 장애인 난간 등의 기준을 준수하여 시공할 것.

ISSUES & REVISIONS
ARCHITECT/ENGINEER/PLANNER

JOB ARCHITECT

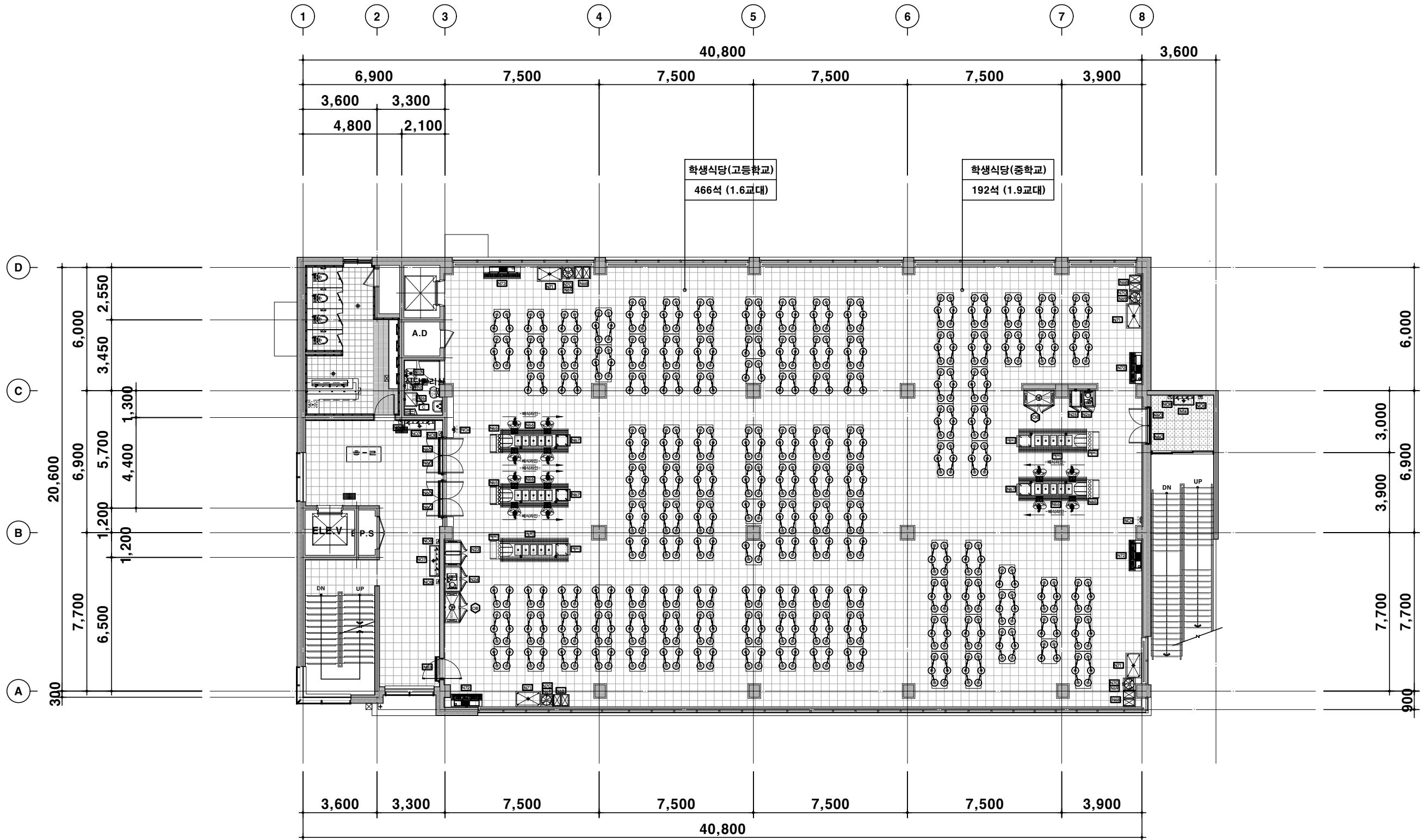
DRAWING TITLE
2 층 주방기구 배치 평면도

DRAWN	SCALE
CHECKED	A1: 1/100 A3: 1/200

APPR	SHEET NO
DATE	2021. 07

TRANSMITTAL NO.

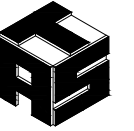
DRAWING NO.
A- 502



1
A 502

2 층 주방기구 배치 평면도

축척 : 1/100(A1)
1/200(A3)



건축사사무소 그룹타스
TIME ARCHITECTURE SPACE & DESIGN
T: 02)521-4113/ E-MAIL: KHENG0050@NAVER.COM

급식기구목록표 - 1 (신설)

수요기관 : 정의여자고등학교

N0	품 명	규 격	수 량	급 수 / 배 수			가 스		스 립			전 기(kW)		전기 위치	급수 급탕 위치	비 고	N0
				C W	H W	DRA N	I N	kcal/h	I N	OUT	kg/h	1P 220V	3P+N 380V				
N1	전자 저울/방수형	150Kg	1									0.2x1		FL:1600/중/콘			N1
N2	지울 받침대/이동식	700*450*800	1														N2
N3	김수대/조리대/이동식	1200*750*800	1														N3
N4	포종기 (전처리실,세척실,식당)	305*400*70	7									0.03x7		FL:2300/좌우/콘			N4
N5	손 세정대/폐달식	370*480*970	3	15x3	15x3	50x3									수도벽매립FL:300		N5
N6	자동 분무형 손 소독기	250*160*300	3									0.1x3		FL:1600/중/콘			N6
N7	사각 손 세정대 (3구폐달식)/식당용	1500*500*970	3	15x3	15x3	50x3						0.3x3		FL:1600/중/콘	수도벽매립FL:300		N7
N8	핸드 드라이기	254*163*213	6									2x6		FL:1600/중/콘			N8
N9	1-조 세정대(전처리실)	1800*750*850	2	15x2	15x2	50x2									수도천정내림FL:1100	수전 및 급수 연결은 공사 부분 (기계 설비) 사항	N9
N10	2-조 세정대(전처리실)	1800*750*850	1	15x2	15x2	50x2									수도천정내림FL:1100	수전 및 급수 연결은 공사 부분 (기계 설비) 사항	N10
N11	1-조 세정대(전처리실)	1500*750*850	2	15x2	15x2	50x2									수도벽매립FL:300	수전 및 급수 연결은 공사 부분 (기계 설비) 사항	N11
N12	2-조 세정대(조리실)	1500*750*850	1	15x2	15x2	50x2									수도천정내림FL:1100	수전 및 급수 연결은 공사 부분 (기계 설비) 사항	N12
N13	1-조 세정대/이동식(세척실)	1500*750*850	2	15x2	15x2	50x2									수도천정내림FL:1900	수전 및 급수 연결은 공사 부분 (기계 설비) 사항	N13
N14	1-조 세정 작업대(식당 관리실)	900*600*850	1	15x1	15x1	50x1									수도벽매립FL:1100	수전 및 급수 연결은 공사 부분 (기계 설비) 사항	N14
N15	식기 찬장	1500*750*1900	1														N15
N16	조리대/고정식	1800*750*850	1														N16
N17	조리대/이동식(전처리실,조리실)	1500*750*800	3														N17
N18	살균수 제조 장치	450*255*400 26L/m in	1	15x1								0.65x1		FL:2300/중/콘	수도벽매립FL:1900		N18
N19	냉장고(양문형)	1260*850*1830	1									0.55x1		FL:2100/중/콘		콘센트 2구	N19
N20	냉장고/간냉식	1900*800*1830	1									0.7x1		FL:2100/중/콘		콘센트 2구	N20
N21	에어 커튼/자동 센서식	1000mm	1									0.2x1		FL:2300/좌우/콘			N21
N22	냉동고/간냉식	1260*800*1830	1									0.48x1		FL:2100/중/콘		콘센트 2구	N22
N23	음식 보온장(식당)	1260*800*1830	1									0.83x1		FL:2100/중/콘		콘센트 2구	N23
N24	음식 보냉장(식당)	1260*800*1830	1									0.55x1		FL:2100/중/콘		콘센트 2구	N24
N25	음식 보온장(식당)	640*800*1830	1									0.43x1		FL:2100/중/콘		콘센트 2구	N25
N26	음식 보냉장(식당)	640*800*1830	1									0.55x1		FL:2100/중/콘		콘센트 2구	N26
N27	식기 소독기/양문형(세척실)	1800*750*1950	1										6.2x1	FL:2100/중/직3M		직결 & 콘센트 1구	N27
N28	식기 소독기(전처리실)	1800*750*1950	1										6.2x1	FL:2100/중/직2M		직결 & 콘센트 1구	N28
N29	장화 살균 소독기	1100*600*1900	1									3x1		FL:2100/중/콘			N29
N30	위생복 살균 건조 소독기	900*600*1900	1									1.5x1		FL:2100/중/콘			N30

PROJECT TITLE
**정의여고 학교시설증개축
(급식실 및 체육관)설계용역**

NOTE

ISSUES & REVISIONS

ARCHITECT/ENGINEER/PLANNER

JOB ARCHITECT

DRAWING TITLE

급식기구목록표-1(신설)

DRAWN SCALE

CHECKED A1: NONE
A3: NONE

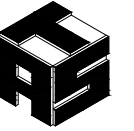
APPR SHEET NO

DATE 2021. 07

TRANSMITTAL NO.

DRAWING NO.

A- 503



건축사사무소 그룹타스
TIME ARCHITECTURE SPACE & DESIGN
T: 02)521-4113/ E-MAIL: KHENG0050@NAVER.COM

급식기구목록표 -2 (신설)

수요기관 : 정의여자고등학교

NO	품 명	규 격	수 량	급 수 / 배 수			가 스		스 립			전 기(kW)		전기 위치	급수 급탕 위치	비 고	NO
				C 井	H 井	DRA N	N	kcal/h	N	OUT	kg/h	1P 220V	3P+N 380V				
N31	앞치마 살균 건조 소독기	900*600*1900	1									1.5x1		FL:2100/중/콘			N31
N32	고무장갑 소독 보관고	550*600*1850	1									0.6x1		FL:2100/중/콘			N32
N33	칼 도마 소독 보관고	800*800*1900	1									1.5x1		FL:2100/중/콘			N33
N34	복합 살균 건조 소독기(세척실)	1000*600*1900	1									3x1		FL:2100/중/콘		앞치마,고무장갑	N34
N35	복합 살균 건조 소독기(조리실)	1200*600*1900	1									3x1		FL:2100/중/콘		앞치마,고무장갑,칼도마	N35
N36	청소도구 살균 소독기(식당관리실)	700*600*2000	1									1.5x1		FL:2100/중/콘			N36
N37	공기 방울 세미기	80Kg	1	15x1		50x1						0.75x1		FL:1600/중/콘	수도벽매립FL:300		N37
N38	다용도 믹서기(전처리실)	360*400*660	1									1.5x1		FL:1600/중/콘			N38
N39	야채절단기(전처리실)	210*400*620	1									0.4x1		FL:1600/중/콘			N39
N40	기기 받침대(전처리실)	900*600*700	1									0.4x1		FL:1600/중/콘			N40
N41	스팀회전식국솥	700명분	2	15x2						25x2	20x2	87x2				수도벽매립FL:300	N41
N42	스팀 회전식 대침솥	500명분	1	15x1						25x1	20x1	77x1				수도벽매립FL:300	N42
N43	가스 회전식 국솥(볶음,튀김)온도자동조절식	500명분,이중솥	2	15x2			20x2	41280x2					0.04x2	FL:1200/좌/콘	수도벽매립FL:300		N43
N44	가스 자동 쪄서기	150인용	5				20x5	29,000x5					0.06x5	FL:1600/중/콘			N44
N45	콤비 스티머(오븐)(전기식or가스식)	40단	1	15x1		50x1	20x1	77,400x1					68.4x1	FL:1600/중/좌:4M	수도벽매립FL:300		N45
N46	가스 테이블(8구형)스텐삼발이	1500*750*850	1				20x1	28,400x1									N46
N47	부침기(전기식or가스식)	1500*750*850	2				20x2	28,500x2					15x2	FL:300/중/좌:2M			N47
N48	비블 담금 세척기	1900*880*890	1	15x1	15x1	50x1							14x1	FL:1600/중/좌:2M	수도벽매립FL:1100		N48
N49	식기 세척기/스팀식	2탱크/건조형	1	20x1	20x1	75x1				32x1	25x1	200x1	8.6x1	FL:300/좌/좌:5M	수도벽매립FL:100		N49
N50	배기후드/이중(밥솥용)	2700*1200*600	1													덕트 연결은 공사 부분 (기계 설비) 사항	N50
N51	배기후드/이중/방습등(국솥용)	1800*1500*600	3									0.07x3		천정 전등 천원에 연결 /직결 /3M		덕트 연결은 공사 부분 (기계 설비) 사항	N51
N52	배기후드/월타/방습등(볶음및튀김솥용)	1800*1500*600	2									0.07x2		천정 전등 천원에 연결 /직결 /3M		덕트 연결은 공사 부분 (기계 설비) 사항	N52
N53	배기후드/월타/이중(오븐용)	1800*1500*600	1													덕트 연결은 공사 부분 (기계 설비) 사항	N53
N54	배기후드/월타/방습등(조리기구용)	2700*1900*600	1									0.07x1		천정 전등 천원에 연결 /직결 /3M		덕트 연결은 공사 부분 (기계 설비) 사항	N54
N55	배기후드/이중(세척기용)	1200*1200*600	1											천정 전등 천원에 연결 /직결 /3M		덕트 연결은 공사 부분 (기계 설비) 사항	N55
N56	배기후드/이중(밥솥용)	2000*1200*600	1													덕트 연결은 공사 부분 (기계 설비) 사항	N56
N57	소독 발판/매립용/매트포함	1200*450*15	5														N57
N58	소독 발판/매립용/매트포함	800*450*15	3														N58
N59	자동 호스릴/냉온수용	15m ,스텐	11	15x11	15x11										수도벽매립FL:1900 수도기동노출FL:2300	배기후드에 설치 할 경우 수도전정내림 FL:2300	N59
N60	에어 커튼/자동 센서식	900mm	9									0.2x9		FL:2300/좌,우/콘			N60

PROJECT TITLE
정의여고 학교시설증개축
(급식실 및 체육관)설계용역

NOTE

ISSUES & REVISIONS

ARCHITECT/ENGINEER/PLANNER

JOB ARCHITECT

DRAWING TITLE

급식기구목록표-2(신설)

DRAWN	SCALE
CHECKED	A1: NONE A3: NONE

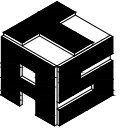
APPR	SHEET NO
------	----------

DATE	2021. 07
------	----------

TRANSMITTAL NO.

DRAWING NO.

A- 504



건축사사무소 그룹타스
TIME ARCHITECTURE SPACE & DESIGN
T: 02)521-4113/ E-MAIL: KHENG0050@NAVER.COM

급식기구목록표 -3 (신설)

수요기관 : 정의여자고등학교

N0	품 명	규 격	수 량	급 수 / 배 수			가 스		스 립			전 기(kW)		전기 위치	급수 급탕 위치	비 고	N0
				C W	H W	DRA N	I N	kcal/h	I N	OUT	kg/h	1P 220V	3P+N 380V				
N61	에어 커튼/자동 센서식	1500mm	1									0.2x1		FL:2300/좌,우/콘			N61
N62	썰 파렛트 (스테인리스)	1200*600*550	1														N62
N63	식기 찬장(세제 보관 찬장)	1200*750*1900	1														N63
N64	식기 선반(조리실,창고)	1200*750*1900	2														N64
N65	식판 배분차	900*600*900	3														N65
N66	자율 배식대/양방향 배식	3300*900*800	3	15x3		50x3						3x3		FL:바닥/콘			N66
N67	전기식 국 보온 운반차	600*600*800	3									2x3		FL:바닥/콘			N67
N68	수지 회수차	800*600*800	4														N68
N69	음식물 쓰레기 처리대	750*600*800	5														N69
N70	잔반통/이중길름방	Ø480*550	5														N70
N71	식판 회수 운반차(세정형)	1200*750*800	4														N71
N72	냉온 음수기/무컴형 (중학교)	1500*510*1300	2	15x2		50x2						1x2		FL:1200/중/콘	수도벽매립FL:300		N72
N73	냉온 음수기/무컴형(고등학교)	1800*510*1300	2	15x2		50x2						2x2		FL:1200/중/콘	수도벽매립FL:300		N73
N74	자율 배식대(교직원용)/양방향 배식	3600*1000*850	1	15x1		50x1						6x1		FL:바닥/좌,우/콘	수도벽매립FL:100		N74
N75	식판 회수 운반차	900*600*800	1														N75
N76	컴 회수대 살균건조기	550*600*1380	1									0.32x1		FL:1600/중/콘			N76
N77	양념 운반차	900*600*800	1														N77
N78	이동식 도마 소독조	1050*500*800	1														N78
N79	이동식 무침기	1500*750*800	1														N79
N80	이동 식기 건조대	1200*750*850	1														N80
N81	보존식 냉동고(급식관리실)	200리터	1									0.2x1		FL:1600/중/콘		콘센트 2구	N81
N82	삶음 세탁기	600*600*850	1	15x1	15x1	50x1						3x1		FL:1600/중/콘	수도벽매립FL:1500		N82
N83	에어 커튼/자동 센서식	1200mm	3									0.2x3		FL:2300/좌,우/콘			N83
N84	배기후드/이중(세척기,버블담금세척기용)	3200*1200*600	1											천정 천등 천연에 연결 /직결 /3M		덕트 연결은 공사 부분 (기계 설비) 사항	N84
예비	식판 배분차	900*600*900	2														
예비	자율 배식대/양방향 배식	3300*900*800	2	15x2		50x2						3x2		FL:바닥/콘			
예비	전기식 국 보온 운반차	600*600*800	2									2x2		FL:바닥/콘			
A	예비전원(급식관리실, 휴게실, 창고, 전실, 조리실, 세척실)		7									2x7		FL:1600/중/콘			A
B	도기 세면대		1	15x1	15x1	50x1									수도벽매립FL:300		B
C	길레 세정대(식당 관리실)	500*600*800	1	15x1	15x1	50x1									수도벽매립FL:1100	수전 및 급수 연결은 공사 부분 (기계 설비) 사항	C

PROJECT TITLE
정의여고 학교시설증개축
(급식실 및 체육관)설계용역

NOTE

ISSUES & REVISIONS

ARCHITECT/ENGINEER/PLANNER

JOB ARCHITECT

DRAWING TITLE

급식기구목록표-3(신설)

DRAWN SCALE

CHECKED A1: NONE
A3: NONE

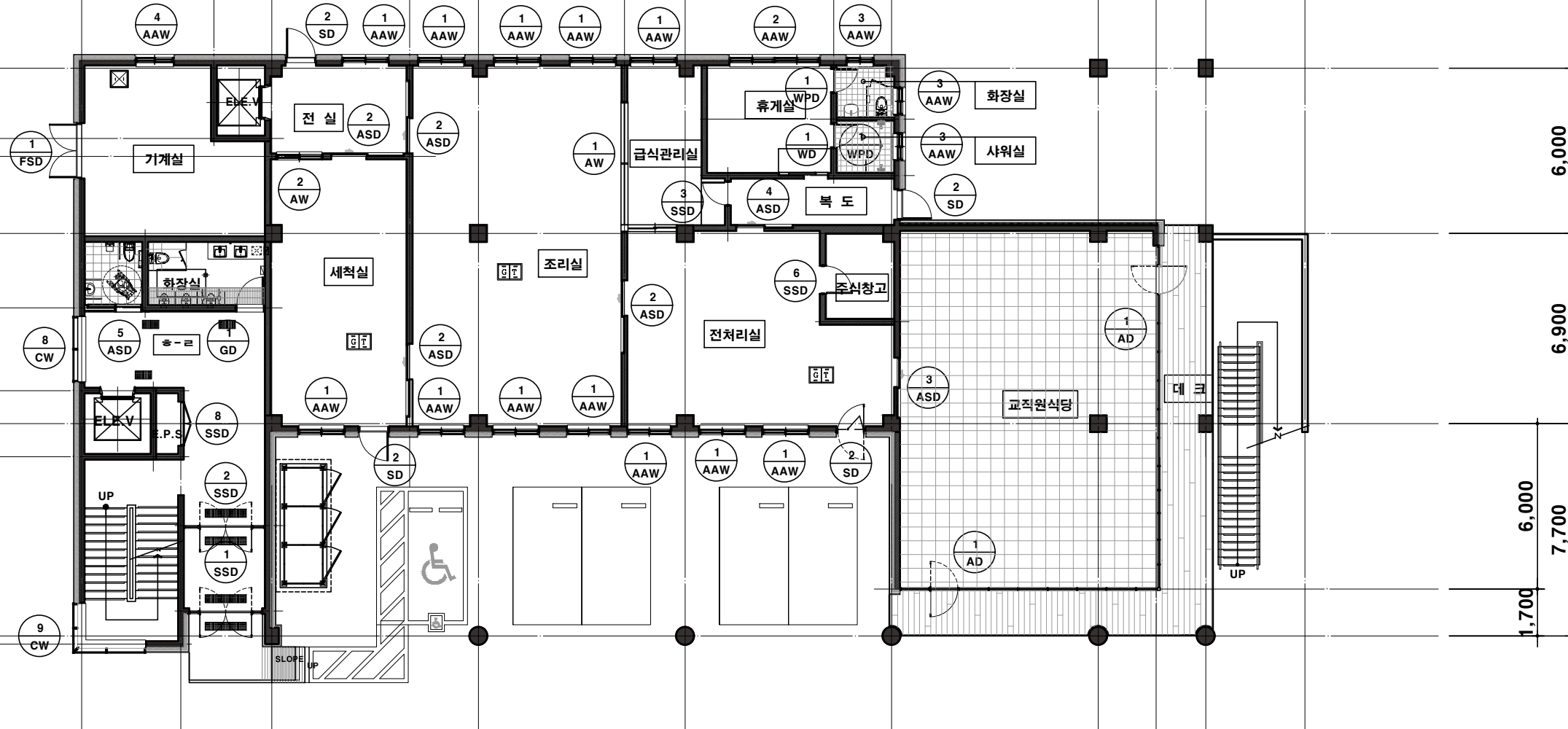
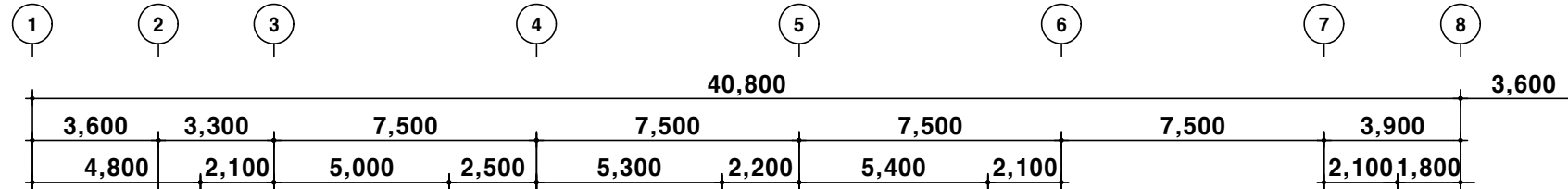
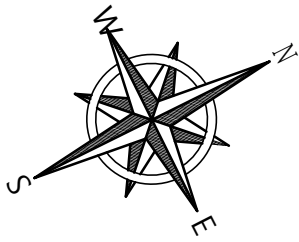
APPR SHEET NO

DATE 2021. 07

TRANSMITTAL NO.

DRAWING NO.

A- 505



1 1층 창호도
축척: 1/100(A1)
1/200(A3)



건축사사무소 그룹타스
TIME ARCHITECTURE SPACE & DESIGN
T: 02)521-4113/ E-MAIL: KHENG0050@NAVER.COM

PROJECT TITLE
정의여고 학교시설증개축
(급식실 및 체육관)설계용역

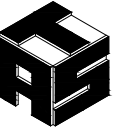
NOTE
1. 바닥레벨기준
GL±0 = EL+63.10
지상1층: FL±0 = GL+100

2. LEGEND

범례	내용	범례	내용
(1)	재료분리대	(4)	매립형방화문
(2)	점검사다리	(5)	감충방화문
(3)	알루미늄 그릴	(6)	소화전박스

3. 모든 점차블럭은 300간격 이격
4. 설비관련 OPEN, 슬리브 매입은 시공전 기계, 전기도면 참조 후 감독관 및 감리자의 승인을 득한 후 시공할 것.
5. 실내에 설치된 독립 기둥 주변엔 이동식 가구배치 등으로 안전조치 할 것.
6. BF인증관련 하여 문, 장애인 난간 등의 기준을 준수하여 시공할 것.

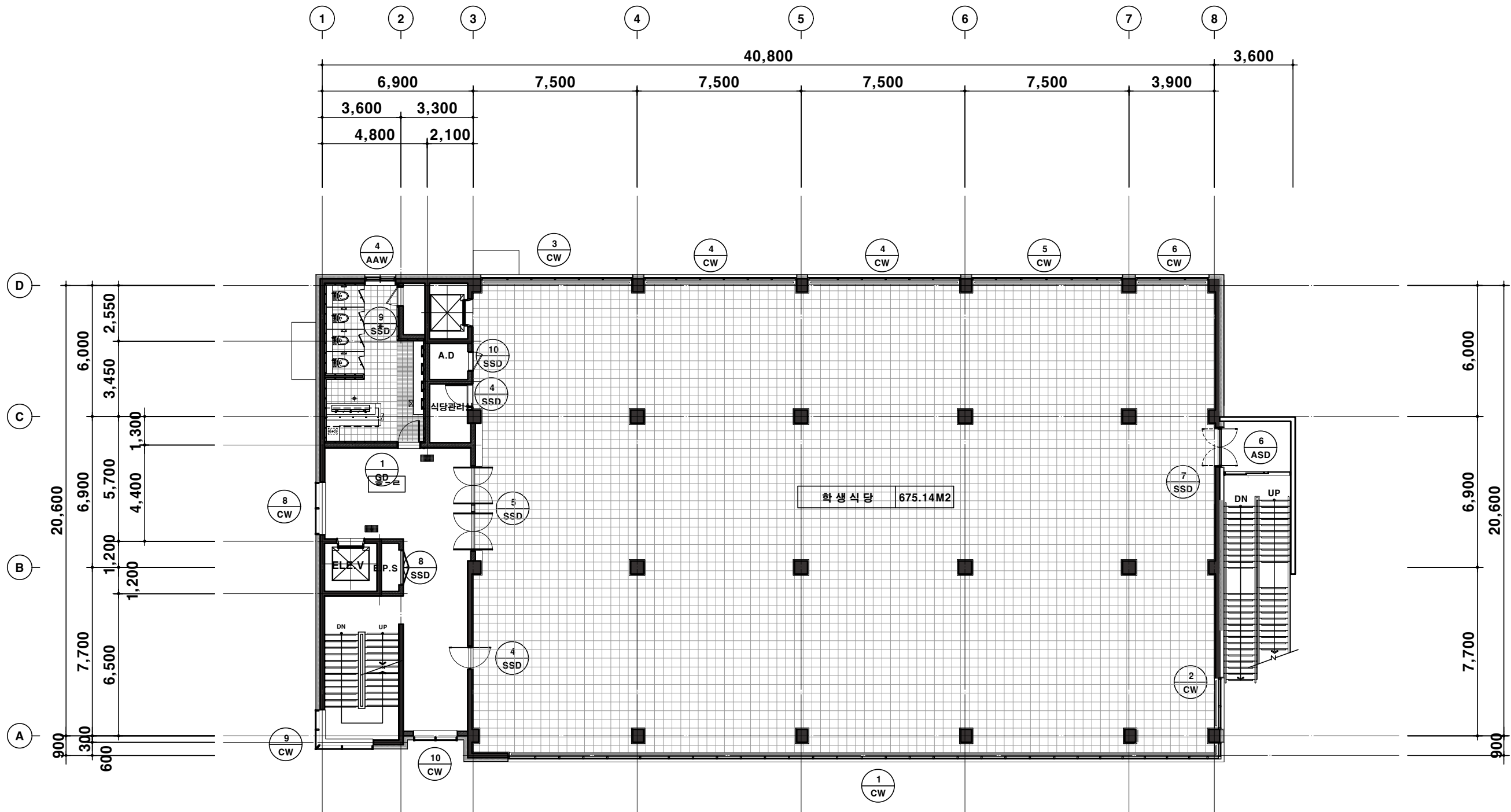
ISSUES & REVISIONS	
ARCHITECT/ENGINEER/PLANNER	
JOB ARCHITECT	
DRAWING TITLE 1층 창호도	
DRAWN	SCALE
CHECKED	A1: 1/100 A3: 1/200
APPR	SHEET NO
DATE 2021. 07	
TRANSMITTAL NO.	
DRAWING NO. A- 601	



건축사사무소 그룹타스
TIME ARCHITECTURE SPACE & DESIGN
T: 02)521-4113/ E-MAIL: KHENG0050@NAVER.COM

PROJECT TITLE
정의여고 학교시설증개축
(급식실 및 체육관)설계용역

NOTE



1
A 602

2층 창호도

축척 : 1/100(A1)
1/200(A3)

ISSUES & REVISIONS

ARCHITECT/ENGINEER/PLANNER

JOB ARCHITECT

DRAWING TITLE

2층 창호도

DRAWN	SCALE
CHECKED	A1: 1/100 A3: 1/200

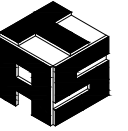
APPR	SHEET NO
------	----------

DATE	2021. 07
------	----------

TRANSMITTAL NO.

DRAWING NO.

A- 602



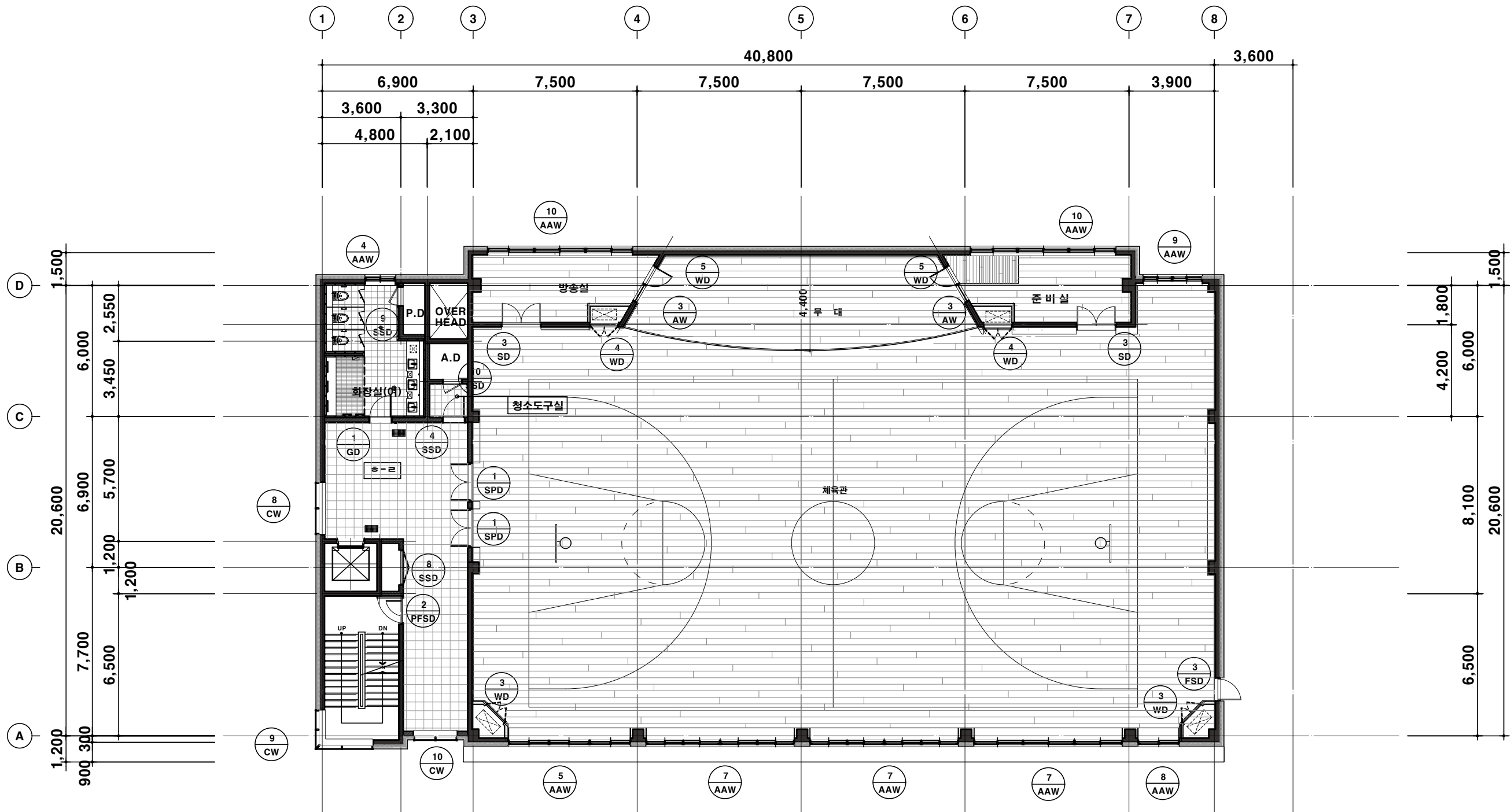
건축사사무소 그룹타스
TIME ARCHITECTURE SPACE & DESIGN
T: 02)521-4113/ E-MAIL: KHENG0050@NAVER.COM

PROJECT TITLE

정의여고 학교시설증개축
(급식실 및 체육관)설계용역

NOTE

지상3층: FL±0 = GL+7,900



1
A 603
3층 창호도
축척: 1/100(A1)
1/200(A3)

ISSUES & REVISIONS

ARCHITECT/ENGINEER/PLANNER

JOB ARCHITECT

DRAWING TITLE

3층 창호도

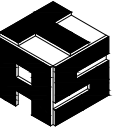
DRAWN	SCALE
CHECKED	A1: 1/100 A3: 1/200

APPR	SHEET NO
DATE	2021. 07

TRANSMITTAL NO.

DRAWING NO.

A- 603



건축사사무소 그룹타스
TIME ARCHITECTURE SPACE & DESIGN
T: 02)521-4113/ E-MAIL: KHENG0050@NAVER.COM

PROJECT TITLE

정의여고 학교시설증개축
(급식실 및 체육관)설계용역

NOTE

- 바닥레벨기준
GL±0 = EL+63.10
지상4층: FL±0 = GL+11.500

2. LEGEND

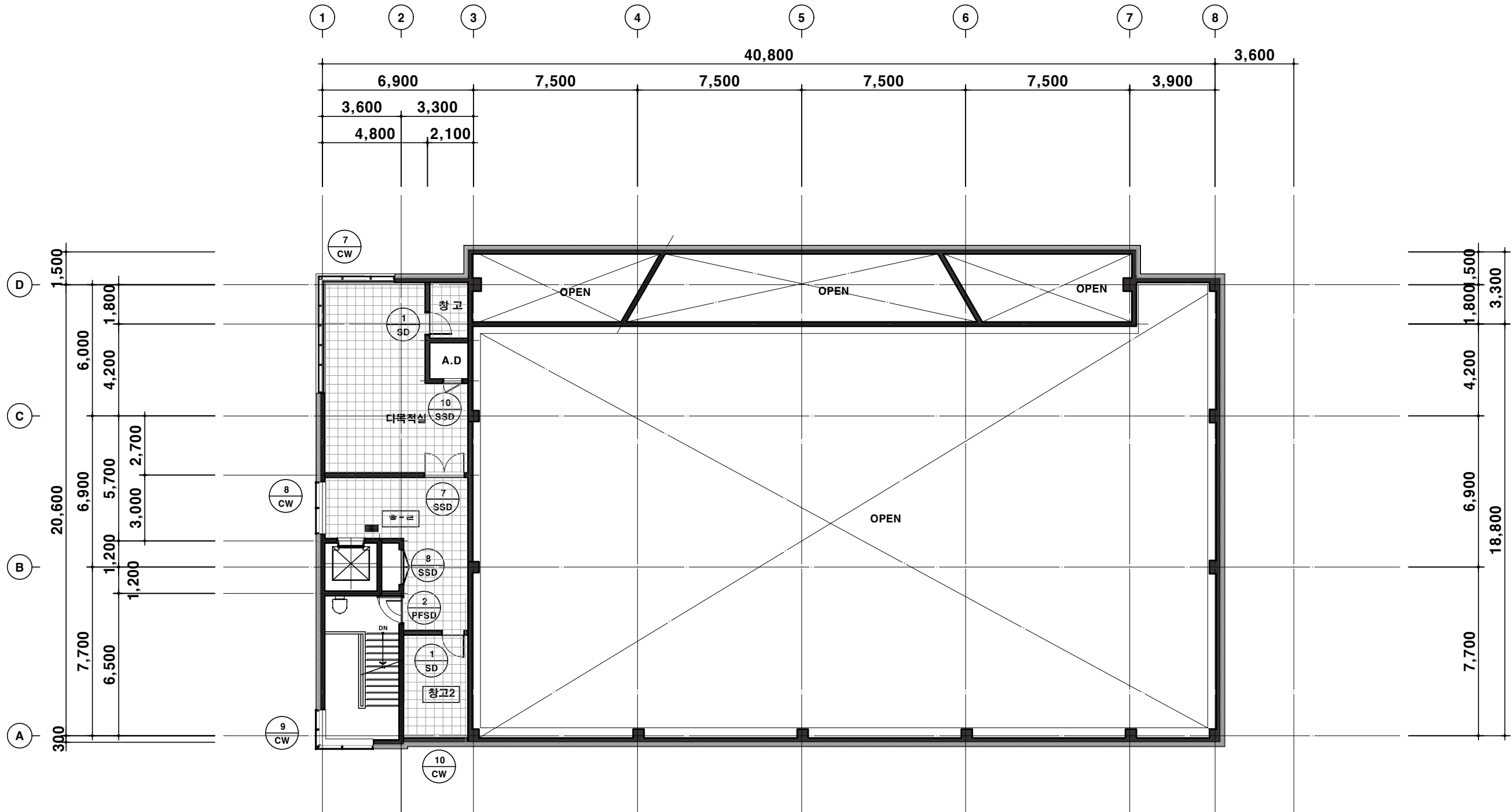
범례	내용	범례	내용
(A)	재료분리대	(D)	매립형방화문
(B)	점검사다리	(E)	갑종방화문
(C)	알루미늄 그릴	(F)	소화전박스

- 모든 짐자물력은 300간격 이격

- 설비관련 OPEN, 슬라브 매입은 시공전 기계, 전기도면 참조 후 감독관 및 감리자의 승인을 득한 후 시공할 것.

- 실내에 설치된 독립 기둥 주변엔 이동식 가구배치 등으로 안전조치 할 것.

- BF인증관련 하역 문, 장애인 난간 등의 기준을 준수하여 시공할 것.



1
A 604

4층 창호도

축척 : 1/100(A1)
1/200(A3)

ISSUES & REVISIONS

ARCHITECT/ENGINEER/PLANNER

JOB ARCHITECT

DRAWING TITLE

4층 창호도

DRAWN	SCALE
CHECKED	A1: 1/100 A3: 1/200

APPR	SHEET NO
DATE	2021. 07

TRANSMITTAL NO.

DRAWING NO.

A- 604

신설 창호 일람표

형태																							
	명칭	후 레 임	유리 및 마감	철 물	위치 및 개소	명칭	후 레 임	유리 및 마감	철 물	위치 및 개소													
1	SSD	150x50X1.6T 스텔레스스틸(비드블라스트 마감)(THK.1.2 ST.PL 보강)	10mm 칼라강화유리(주변유리), 12mm 강화유리도아	플로어힌지4조, 잠금 장치4조, 스텔손잡이 4조, 기타부속철물일체	1 개소	2	SSD	150x50X1.6T 스텔레스스틸(비드블라스트 마감)(THK.1.2 ST.PL 보강)	10mm 칼라강화유리(주변유리), 12mm 강화유리도아	플로어힌지4조, 잠금 장치4조, 스텔손잡이 4조, 기타부속철물일체	1 개소	3	SSD	240x45X1.6T 스텔레스스틸(헤어라인) 후레임	10mm 칼라강화유리(주변유리), 12mm 강화유리도아	후로아힌지1조, 목재손잡이1조(손잡이 감리자와협의), 제작자일식	1 개소	4	SSD	100x45X1.6T 스텔레스스틸(비드블라스트 마감)(THK.1.2 ST.PL 보강)	10mm 칼라강화유리(주변유리), 12mm 강화유리도아	후로아힌지1조, 목재손잡이1조(손잡이 감리자와협의), 제작자일식	3 개소
5	SSD	100x45X1.6T 스텔레스스틸(비드블라스트 마감)(THK.1.2 ST.PL 보강)	10mm 칼라강화유리(주변유리), 12mm 강화유리도아	플로어힌지4조, 잠금 장치4조, 스텔손잡이 4조, 기타부속철물일체	1 개소	6	SSD	100x45X1.6T 스텔레스스틸(헤어라인)(THK.1.2 ST.PL 보강)	10mm 칼라강화유리(주변유리), 12mm 강화유리도아	후로아힌지1조, 목재손잡이1조(손잡이 감리자와협의), 제작자일식	1 개소	7	SSD	100x45X1.6T 스텔레스스틸(비드블라스트 마감)(THK.1.2 ST.PL 보강)	10mm 칼라강화유리(주변유리), 12mm 강화유리도아	플로어힌지4조, 잠금 장치4조, 스텔손잡이 4조, 기타부속철물일체	2 개소	8	SSD	100X50XTHK1.5 SST. R 접기(내부 THK1.6 STL. R 보강)	THK1.5 SST. 헤어라인/ 프라이머 후 무늬코트 2회 마감	부속철물일체	4 개소
9	SSD	100X50XTHK1.5 SST. R 접기(내부 THK1.6 STL. R 보강)	THK1.5 SST. 헤어라인/ 칼라 인터리어필름	부속철물일체	2 개소	10	SSD	100X50XTHK1.5 SST. R 접기(내부 THK1.6 STL. R 보강)	THK1.5 SST. 헤어라인/ 칼라 인터리어필름	부속철물일체	3 개소												



건축사사무소 그룹타스
TIME ARCHITECTURE SPACE & DESIGN
T: 02)521-4113/ E-MAIL: KHENG0050@NAVER.COM

PROJECT TITLE
정의여고 학교시설증개축
(급식실 및 체육관)설계용역

NOTE

ISSUES & REVISIONS

ARCHITECT/ENGINEER/PLANNER

JOB ARCHITECT

DRAWING TITLE

신설 창호 일람표-1

DRAWN SCALE

CHECKED A1: 1/50
A3: 1/100

APPR SHEET NO

DATE 2021. 07

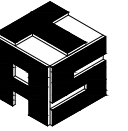
TRANSMITTAL NO.

DRAWING NO.

A- 605

신설 창호 일람표

형 태													
	명 칭	후 레 임	유리 및 마감	철 물	위치 및 개소	<table border="1"> <tr> <td>2</td> <td>스텐레스스틸 이중슬라이딩 미서기문(자동문)</td> </tr> <tr> <td>ASD</td> <td>기성품</td> </tr> <tr> <td></td> <td>THK12 투명강화유리</td> </tr> <tr> <td></td> <td>기성품</td> </tr> </table>	2	스텐레스스틸 이중슬라이딩 미서기문(자동문)	ASD	기성품		THK12 투명강화유리	
2	스텐레스스틸 이중슬라이딩 미서기문(자동문)												
ASD	기성품												
	THK12 투명강화유리												
	기성품												
명 칭	후 레 임	유리 및 마감	철 물	위치 및 개소	<table border="1"> <tr> <td>3</td> <td>스텐레스스틸 이중슬라이딩 미서기문(자동문)</td> </tr> <tr> <td>ASD</td> <td>기성품</td> </tr> <tr> <td></td> <td>THK12 투명강화유리</td> </tr> <tr> <td></td> <td>기성품</td> </tr> </table>	3	스텐레스스틸 이중슬라이딩 미서기문(자동문)	ASD	기성품		THK12 투명강화유리		기성품
3	스텐레스스틸 이중슬라이딩 미서기문(자동문)												
ASD	기성품												
	THK12 투명강화유리												
	기성품												
명 칭	후 레 임	유리 및 마감	철 물	위치 및 개소	<table border="1"> <tr> <td>4</td> <td>스텐레스스틸 이중슬라이딩 미서기문(자동문)</td> </tr> <tr> <td>ASD</td> <td>기성품</td> </tr> <tr> <td></td> <td>THK12 투명강화유리</td> </tr> <tr> <td></td> <td>기성품</td> </tr> </table>	4	스텐레스스틸 이중슬라이딩 미서기문(자동문)	ASD	기성품		THK12 투명강화유리		기성품
4	스텐레스스틸 이중슬라이딩 미서기문(자동문)												
ASD	기성품												
	THK12 투명강화유리												
	기성품												
명 칭													
	명 칭	후 레 임	유리 및 마감	철 물	위치 및 개소	<table border="1"> <tr> <td>5</td> <td>스텐레스스틸 이중슬라이딩 미서기문(자동문)</td> </tr> <tr> <td>ASD</td> <td>기성품</td> </tr> <tr> <td></td> <td>THK12 투명강화유리</td> </tr> <tr> <td></td> <td>기성품</td> </tr> </table>	5	스텐레스스틸 이중슬라이딩 미서기문(자동문)	ASD	기성품		THK12 투명강화유리	
5	스텐레스스틸 이중슬라이딩 미서기문(자동문)												
ASD	기성품												
	THK12 투명강화유리												
	기성품												
명 칭	후 레 임	유리 및 마감	철 물	위치 및 개소	<table border="1"> <tr> <td>5</td> <td>스텐레스스틸 이중슬라이딩 미서기문(자동문)</td> </tr> <tr> <td>ASD</td> <td>SST THK 1.2 SUS PLATE(EGI THK 1.6 ST'L 보강)</td> </tr> <tr> <td></td> <td>THK12 투명강화유리</td> </tr> <tr> <td></td> <td>기성품</td> </tr> </table>	5	스텐레스스틸 이중슬라이딩 미서기문(자동문)	ASD	SST THK 1.2 SUS PLATE(EGI THK 1.6 ST'L 보강)		THK12 투명강화유리		기성품
5	스텐레스스틸 이중슬라이딩 미서기문(자동문)												
ASD	SST THK 1.2 SUS PLATE(EGI THK 1.6 ST'L 보강)												
	THK12 투명강화유리												
	기성품												
명 칭	후 레 임	유리 및 마감	철 물	위치 및 개소	<table border="1"> <tr> <td>5</td> <td>스텐레스스틸 이중슬라이딩 미서기문(자동문)</td> </tr> <tr> <td>ASD</td> <td>SST THK 1.2 SUS PLATE(EGI THK 1.6 ST'L 보강)</td> </tr> <tr> <td></td> <td>THK12 투명강화유리</td> </tr> <tr> <td></td> <td>기성품</td> </tr> </table>	5	스텐레스스틸 이중슬라이딩 미서기문(자동문)	ASD	SST THK 1.2 SUS PLATE(EGI THK 1.6 ST'L 보강)		THK12 투명강화유리		기성품
5	스텐레스스틸 이중슬라이딩 미서기문(자동문)												
ASD	SST THK 1.2 SUS PLATE(EGI THK 1.6 ST'L 보강)												
	THK12 투명강화유리												
	기성품												



건축사사무소 그룹타스
TIME ARCHITECTURE SPACE & DESIGN
T: 02)521-4113/ E-MAIL: KHENG0050@NAVER.COM

PROJECT TITLE
정의여고 학교시설증개축
(급식실 및 체육관)설계용역

NOTE

ISSUES & REVISIONS

ARCHITECT/ENGINEER/PLANNER

JOB ARCHITECT

DRAWING TITLE

신설 창호 일람표-2

DRAWN	SCALE
CHECKED	A1: 1/50 A3: 1/100

APPR SHEET NO

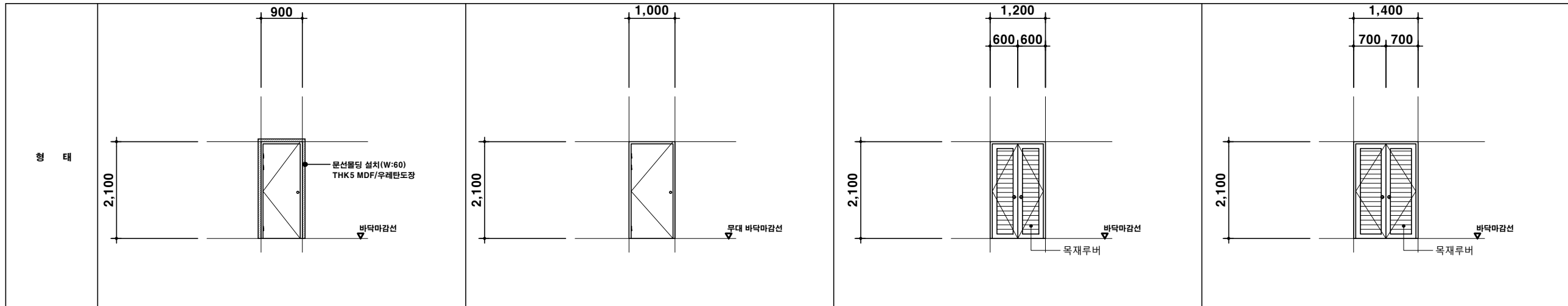
DATE 2021. 07

TRANSMITTAL NO.

DRAWING NO.

A- 606

신설 창호 일람표



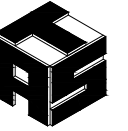
명 칭	1	ABS 외여닫이도어	5	목재 외여닫이도어	3	목재 그릴도어	4	목재 그릴도어
후 레 임	WPD	42x147문틀, 33x105 문선	WD	42x147문틀, 33x105 문선	WD	목재 후레임 250X45	WD	목재 후레임 250X45
유리 및 마감		기성품 (ABS도어)		기성품 (멜브레인)		목재루버		목재루버
철 물		도아록,공정,4" 황동경첩,출입구 시건장치,기타 부속 철물 일체		도아록,공정,4" 황동경첩,출입구 시건장치,기타 부속 철물 일체		부속철물일체		부속철물일체
위치 및 개소	2 개소	1층: 휴게실 화장실, 샤워실	2 개소	3층: 방송실, 교구창고	2 개소	3층: 체육관 실내기	2 개소	3층: 체육관 실내기

명 칭								
후 레 임								
유리 및 마감								
철 물								
위치 및 개소								

명 칭								
후 레 임								
유리 및 마감								
철 물								
위치 및 개소								

명 칭								
후 레 임								
유리 및 마감								
철 물								
위치 및 개소								

명 칭								
후 레 임								
유리 및 마감								
철 물								
위치 및 개소								



건축사사무소 그룹타스
TIME ARCHITECTURE SPACE & DESIGN
T: 02)521-4113/ E-MAIL: KHENG0050@NAVER.COM

PROJECT TITLE

정의여고 학교시설증개축
(급식실 및 체육관)설계용역

NOTE

ISSUES & REVISIONS	
ARCHITECT/ENGINEER/PLANNER	
JOB ARCHITECT	
DRAWING TITLE	
신설 창호 일람표-3	
DRAWN	SCALE
CHECKED	A1: 1/ 50 A3: 1/100
APPR	SHEET NO
DATE	2021. 07
TRANSMITTAL NO.	
DRAWING NO.	A- 607

신설 창호 일람표

형 태						
	명 칭	스틸 외여닫이문	명 칭	스틸 외여닫이문	명 칭	스틸 양여닫이문
	후 레 임	THK1.6 스틸 후레임	후 레 임	THK1.6 스틸 후레임	후 레 임	THK1.6 스틸 후레임
	유 리 및 마감	1.2T STL. PL 양면/ 방청페인트/정전분체도장	유 리 및 마감	1.2T STL. PL 양면/ 방청페인트/정전분체도장	유 리 및 마감	1.2T STL. PL 양면/ 방청페인트/정전분체도장
	철 물	피봇힌지2조, 도어록1조, 도어체크 1조, 기타부속철물일체	철 물	피봇힌지2조, 도어록1조, 도어체크 1조, 기타부속철물일체	철 물	피봇힌지2조, 도어록1조, 도어체크 1조, 기타부속철물일체
위치 및 개소	2 개소 4층 창고-1, 2	위치 및 개소	4 개소 1층: 전실, 근무자 출입구, 세척실, 식자재 반입구	위치 및 개소	2 개소 3층: 방충실, 교구창고	
	명 칭	갈바 후레임 외여닫이문(세이프도어)	명 칭		명 칭	
	후 레 임	250x45X1.6T 갈바 후레임(지정분체도장)	후 레 임		후 레 임	
	유 리 및 마감	10mm갈라강화유리	유 리 및 마감		유 리 및 마감	
	철 물	후로아힌지1조, 손잡이1조(손잡이 발주처와 협의), 제작자일시	철 물		철 물	
	위치 및 개소	3 개소 1층: 화장실(1) 2층: 화장실(여)(1) 3층: 화장실(여)(1)	위치 및 개소		위치 및 개소	
	명 칭	글라스 방음문 (차음성능 30db 이상)(손끼임방지)	명 칭		명 칭	
	후 레 임	프레임 THK2.0 STEEL /도어 THK1.6 STEEL /지정분체도장	후 레 임		후 레 임	
	유 리 및 마감	THK10 강화유리 이중 시공, 상세도 참조	유 리 및 마감		유 리 및 마감	
	철 물	기타 부속 철물 일체	철 물		철 물	
	위치 및 개소	2 개소 3층: 체육관 주출입문	위치 및 개소		위치 및 개소	



건축사사무소 그룹타스
TIME ARCHITECTURE SPACE & DESIGN
T: 02)521-4113/ E-MAIL: KHENG0050@NAVER.COM

PROJECT TITLE

정의여고 학교시설증개축
(급식실 및 체육관)설계용역

NOTE

ISSUES & REVISIONS

ARCHITECT/ENGINEER/PLANNER

JOB ARCHITECT

DRAWING TITLE

신설 창호 일람표-4

DRAWN	SCALE
CHECKED	A1: 1/ 50 A3: 1/100

APPR SHEET NO

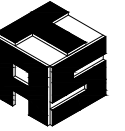
DATE 2021. 07

TRANSMITTAL NO.

DRAWING NO.

A- 608

신설 창호 일람표



건축사사무소 그룹타스
TIME ARCHITECTURE SPACE & DESIGN
T: 02)521-4113/ E-MAIL: KHENG0050@NAVER.COM

PROJECT TITLE
정의여고 학교시설증개축
(급식실 및 체육관)설계용역

NOTE

형태		
명칭	2	편개매립형방화문(90도) 평면도
후 레 임	PFSD	160X78X1.6 STL 가공
유리 및 마감		T=1.0 양면 STL 가공(하니콜 충전)
철 물		AUTO 힌지(K65 2조), 매입형손잡이1조, 마그네틱릴리즈1조, 패닉디바이스1조, 기타부속
위치 및 개소	2 개소	2층~3층 계단실

명칭	1	철재 방화문 양어달이	3	철재 방화방음문 외어달이
후 레 임	FSD	THK1.6 스틸 후레임	FSD	THK1.6 스틸 후레임
유리 및 마감		1.2T STL, PL 양면/ 방청페인트/정전분체도장		1.2T STL, PL 양면(글라스를 삽입)/ 방청페인트/정전분체도장 (방화, 방음문)
철 물		도어록1조, 도어체크 1조, 기타부속철물일체		도어록1조, 도어체크 1조, 기타부속철물일체
위치 및 개소	1 개소	1층: 기계실	1 개소	3층 체육관

명칭	1	AL 고효율 단열바 시스템도어
후 레 임	AD	125x60MM AL 고정창 + 시스템 도어 (AL:불소수지코팅)
유리 및 마감		THK26 로이복층유리(6로이+14알곤+6일반)
철 물		기타 부속 철물 일체
위치 및 개소	1 개소	1층: 교직원 식당

ISSUES & REVISIONS

ARCHITECT/ENGINEER/PLANNER

JOB ARCHITECT

DRAWING TITLE

신설 창호 일람표-5

DRAWN	SCALE
CHECKED	A1: 1/ 50 A3: 1/100

APPR	SHEET NO
DATE	2021. 07

TRANSMITTAL NO.

DRAWING NO.

A- 609

신설 창호 일람표

형태									
	명칭	알루미늄 단열 이중 미서기 창		알루미늄 단열 이중 미서기 창		알루미늄 단열 이중 미서기 창		알루미늄 단열 이중 미서기 창	
	후 레 임	1		2		3		4	
	유리 및 마감	THK225 단열복합이중미서기창 AL.BAR. / 불소수지코팅		THK225 단열복합이중미서기창 AL.BAR. / 불소수지코팅		THK225 단열복합이중미서기창 AL.BAR. / 불소수지코팅		THK225 단열복합이중미서기창 AL.BAR. / 불소수지코팅	
	철 물	THK24 로이복층유리(5로이+14알곤+5일반)		THK24 로이복층유리(5로이+14알곤+5일반)		THK24 로이복층유리(5로이+14알곤+5일반)		THK24 로이복층유리(5로이+14알곤+5일반)	
위치 및 개소	12 개소 1층 급식실		1 개소 1층 급식실		3 개소 휴게실 내 화장실, 샤워실		3 개소 기계실, 2-3층 화장실		
형태									
	명칭	알루미늄 단열 이중 미서기 창				알루미늄 단열 이중 미서기 창			
	후 레 임	5				7			
	유리 및 마감	THK225 단열복합이중미서기창 AL.BAR. / 불소수지코팅				THK225 단열복합이중미서기창 AL.BAR. / 불소수지코팅			
	철 물	THK24 로이복층유리(5로이+14알곤+5일반)				THK24 로이복층유리(5로이+14알곤+5일반)			
위치 및 개소	1 개소 3층 체육관				2 개소 3층 체육관				
형태									
	명칭	알루미늄 단열 이중 미서기 창				알루미늄 단열 이중 미서기 창			
	후 레 임	7				8			
	유리 및 마감	THK225 단열복합이중미서기창 AL.BAR. / 불소수지코팅				THK225 단열복합이중미서기창 AL.BAR. / 불소수지코팅			
	철 물	THK24 로이복층유리(5로이+14알곤+5일반)				THK24 로이복층유리(5로이+14알곤+5일반)			
위치 및 개소	3 개소 3층 체육관				1 개소 3층 체육관				



건축사사무소 그룹타스
TIME ARCHITECTURE SPACE & DESIGN
T: 02)521-4113 / E-MAIL: KHENG0050@NAVER.COM

PROJECT TITLE

정의여고 학교시설증개축
(급식실 및 체육관)설계용역

NOTE

ISSUES & REVISIONS

ARCHITECT/ENGINEER/PLANNER

JOB ARCHITECT

DRAWING TITLE

신설 창호 일람표-6

DRAWN

SCALE

CHECKED

A1: 1/50
A3: 1/100

APPR

SHEET NO

DATE

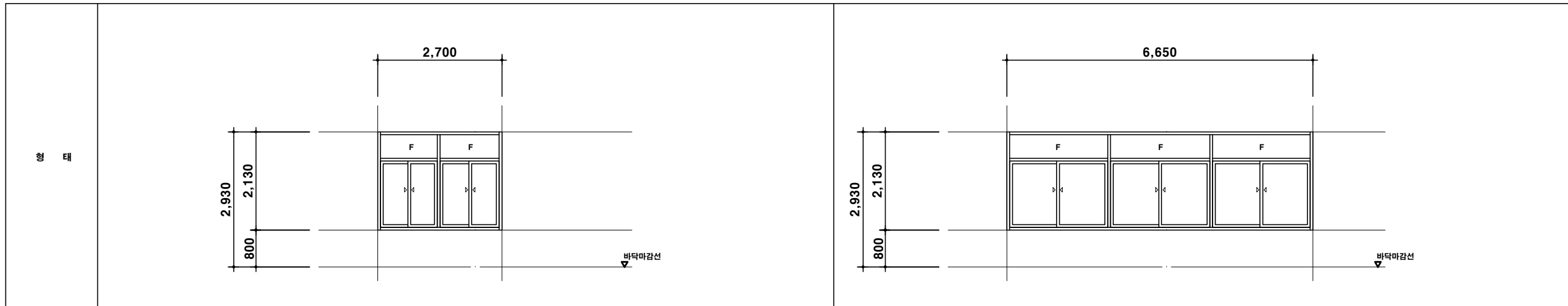
2021. 07

TRANSMITTAL NO.

DRAWING NO.

A- 610

신설 창호 일람표



명 칭	9	알루미늄 단열 이중 미사기 창	10	알루미늄 단열 이중 미사기 창
후 레 임	AAW	THK225 단열복합이중미사기창 AL.BAR. / 불소수지코팅	AAW	THK225 단열복합이중미사기창 AL.BAR. / 불소수지코팅
유리 및 마감		THK24 로이복층유리(5로이+14알곤+5일반)		THK24 로이복층유리(5로이+14알곤+5일반)
철 물		기타부속일체		기타부속일체
위치 및 개소	1 개소	3층 체육관	2 개소	3층 방송실, 교구창고

명 칭				
후 레 임				
유리 및 마감				
철 물				
위치 및 개소				

명 칭				
후 레 임				
유리 및 마감				
철 물				
위치 및 개소				

명 칭				
후 레 임				
유리 및 마감				
철 물				
위치 및 개소				

명 칭				
후 레 임				
유리 및 마감				
철 물				
위치 및 개소				



건축사사무소 그룹타스
TIME ARCHITECTURE SPACE & DESIGN
T: 02)521-4113/ E-MAIL: KHENG0050@NAVER.COM

PROJECT TITLE
정의여고 학교시설증개축
(급식실 및 체육관)설계용역

NOTE

ISSUES & REVISIONS
ARCHITECT/ENGINEER/PLANNER

JOB ARCHITECT

DRAWING TITLE
신설 창호 일람표-7

DRAWN	SCALE
CHECKED	A1: 1/50 A3: 1/100

APPR	SHEET NO
DATE	2021. 07

TRANSMITTAL NO.

DRAWING NO.
A- 611

신설 창호 일람표



건축사사무소 그룹타스
TIME ARCHITECTURE SPACE & DESIGN
T: 02)521-4113 / E-MAIL: KHENG0050@NAVER.COM

PROJECT TITLE

정의여고 학교시설증개축
(급식실 및 체육관)설계용역

NOTE

형태						
명칭	1	알루미늄 미서기창 및 고정창	2	알루미늄 미서기창	3	알루미늄 미서기창
후 레 임	THK160	알루미늄 프레임/불소수지 코팅	THK160	알루미늄 프레임/불소수지 코팅	THK103	미서기창 AL.BAR./ 목무늬도장
유리 및 마감	AW	THK5 강화유리	AW	THK5 강화유리	AW	THK5 투명유리
철 물		기타부속일체		기타부속일체		기타부속일체
위치 및 개소	1 개소	1층: 급식관리실(1)	1 개소	1층: 세척실(1)	2 개소	3층: 체육관 무대(2)
명칭	4	알루미늄 미서기창				
후 레 임	THK120	알루미늄 프레임/불소수지 코팅				
유리 및 마감	AW	THK5 투명유리				
철 물		기타부속일체				
위치 및 개소	1 개소	4층: *-(1)				
명칭						
후 레 임						
유리 및 마감						
철 물						
위치 및 개소						

ISSUES & REVISIONS

ARCHITECT/ENGINEER/PLANNER

JOB ARCHITECT

DRAWING TITLE

신설 창호 일람표-8

DRAWN

SCALE

CHECKED

A1: 1/50 50
A3: 1/100 00

APPR

SHEET NO

DATE

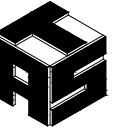
2021. 07

TRANSMITTAL NO.

DRAWING NO.

A- 612

신설 창호 일람표

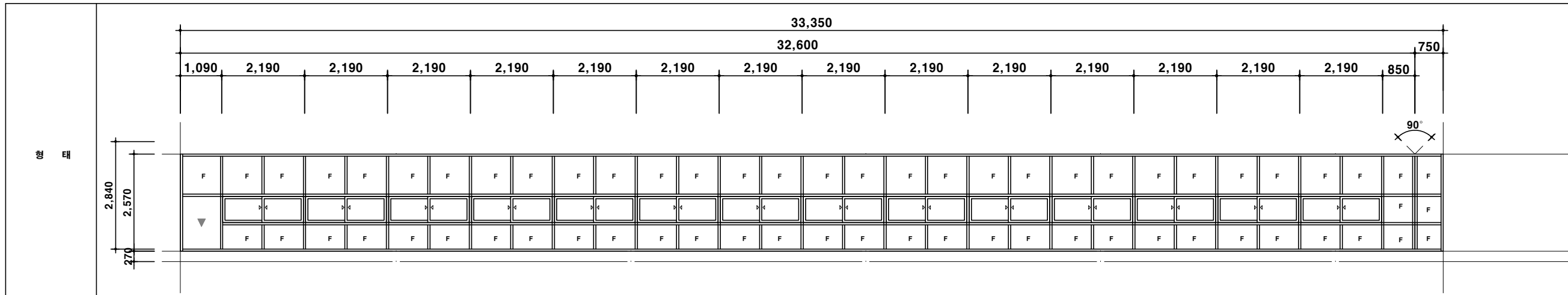


건축사사무소 그룹타스
TIME ARCHITECTURE SPACE & DESIGN
T: 02)521-4113/ E-MAIL: KHENG0050@NAVER.COM

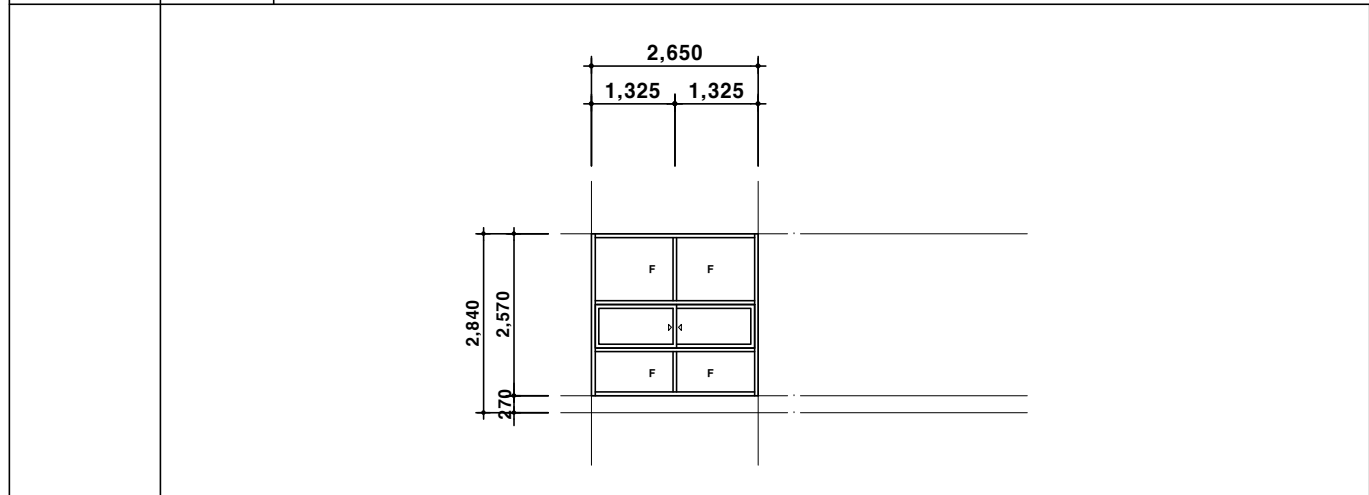
PROJECT TITLE

정의여고 학교시설증개축
(급식실 및 체육관)설계용역

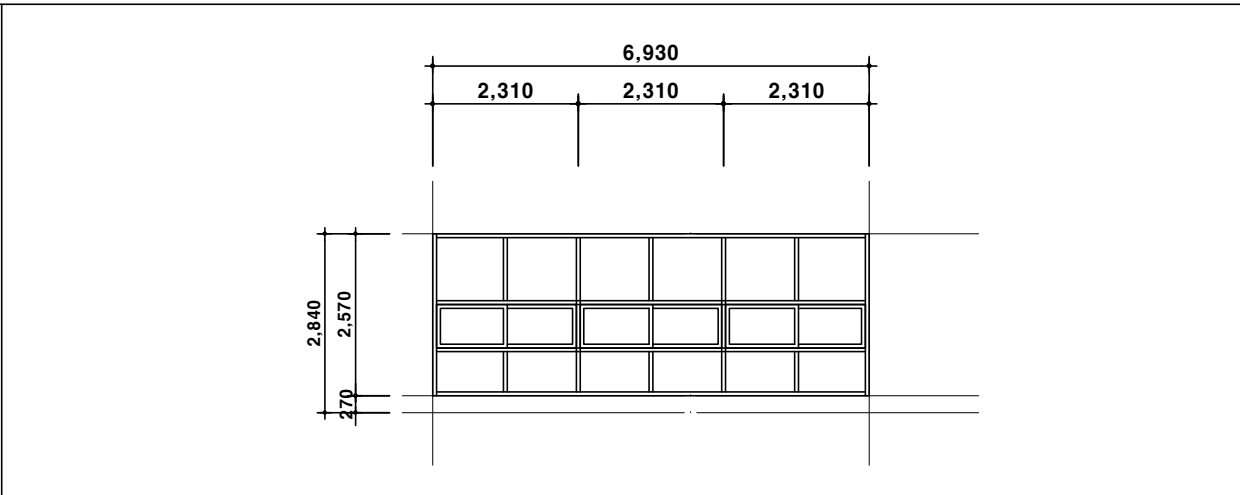
NOTE



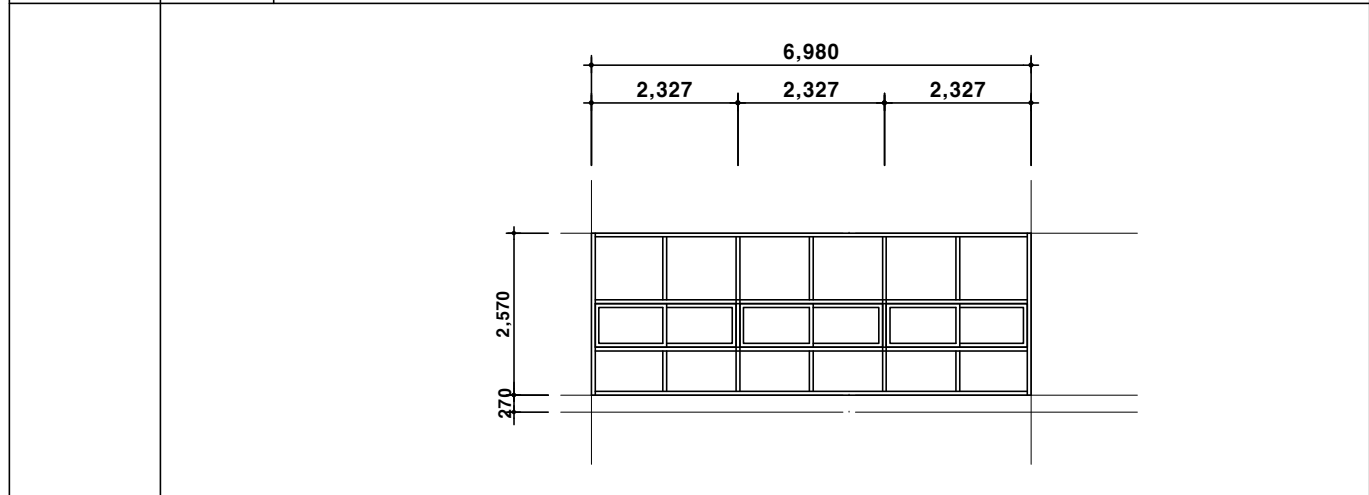
명 칭	1	알루미늄 미서기 및 고정창
후 레 임	CW	THK168 AL. 이중단열복합커튼월
유리 및 마감		THK26 로이복층유리(6로이+14알곤+6일반)
철 물		기타부속일체
위치 및 개소	1 개소	2층 학생식당



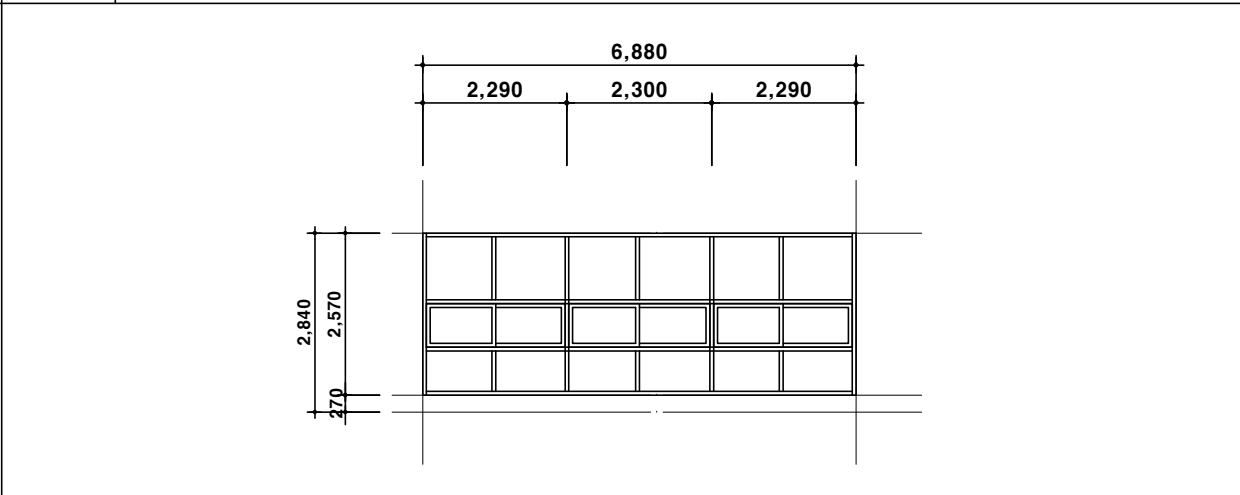
명 칭	2	알루미늄 미서기 및 고정창
후 레 임	CW	THK168 AL. 이중단열복합커튼월
유리 및 마감		THK26 로이복층유리(6로이+14알곤+6일반)
철 물		기타부속일체
위치 및 개소	1 개소	2층 학생식당



명 칭	3	알루미늄 미서기 및 고정창
후 레 임	CW	THK168 AL. 이중단열복합커튼월
유리 및 마감		THK26 로이복층유리(6로이+14알곤+6일반)
철 물		기타부속일체
위치 및 개소	1 개소	2층 학생식당



명 칭	4	알루미늄 미서기 및 고정창
후 레 임	CW	THK168 AL. 이중단열복합커튼월
유리 및 마감		THK26 로이복층유리(6로이+14알곤+6일반)
철 물		기타부속일체
위치 및 개소	2 개소	2층 학생식당



명 칭	5	알루미늄 미서기 및 고정창
후 레 임	CW	THK168 AL. 이중단열복합커튼월
유리 및 마감		THK26 로이복층유리(6로이+14알곤+6일반)
철 물		기타부속일체
위치 및 개소	1 개소	2층 학생식당

ISSUES & REVISIONS

ARCHITECT/ENGINEER/PLANNER

JOB ARCHITECT

DRAWING TITLE

신설 창호 일람표-9

DRAWN	SCALE
CHECKED	A1: 1/60 A3: 1/120

APPR SHEET NO

DATE 2021. 07

TRANSMITTAL NO.

DRAWING NO.

A- 613

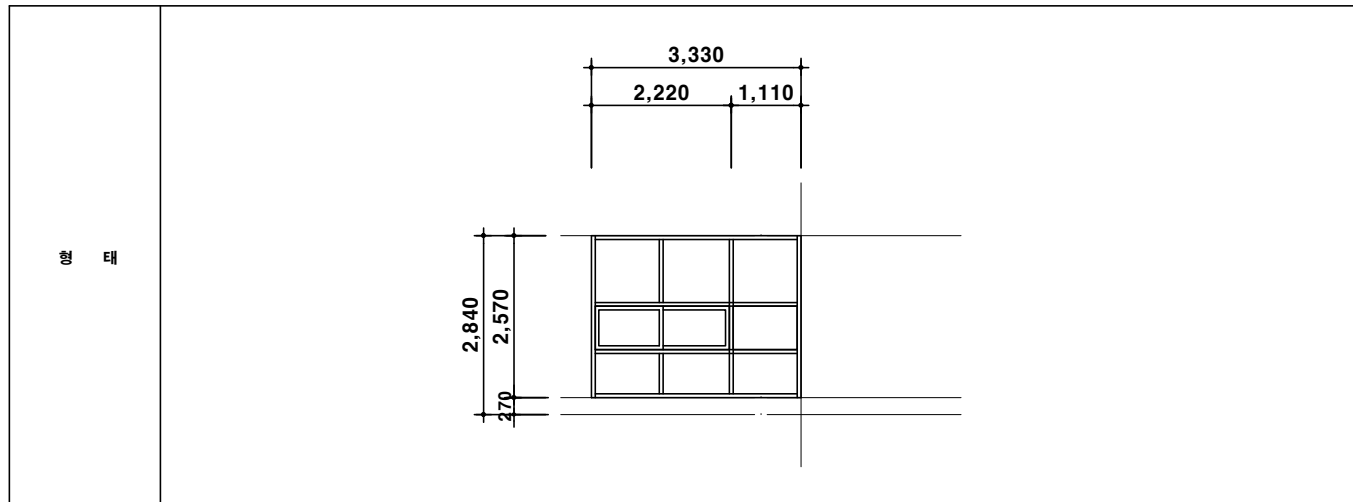
신설 창호 일람표



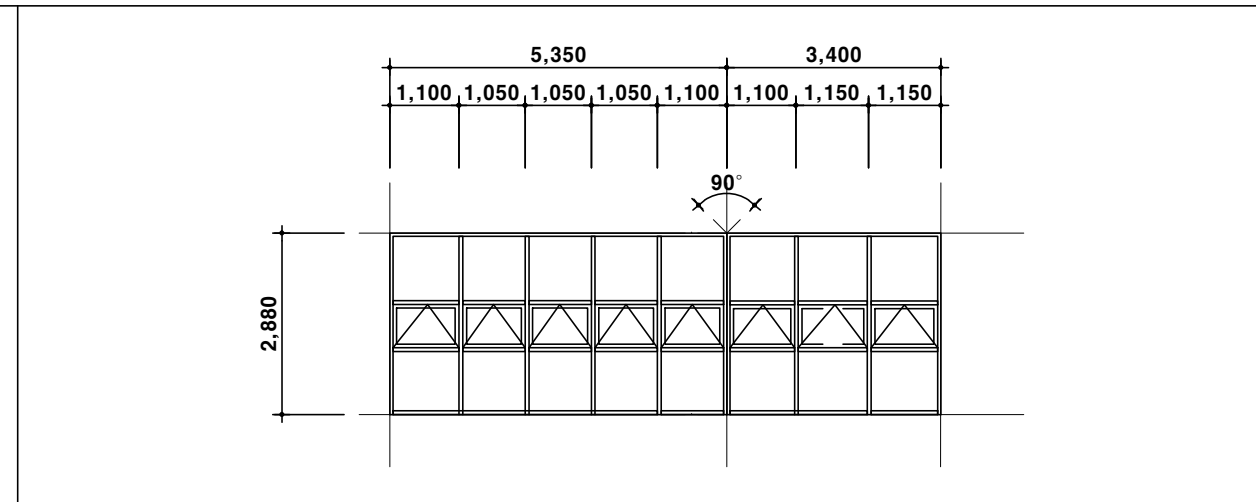
건축사사무소 그룹타스
TIME ARCHITECTURE SPACE & DESIGN
T: 02)521-4113/ E-MAIL: KHENG0050@NAVER.COM

PROJECT TITLE
정의여고 학교시설증개축
(급식실 및 체육관)설계용역

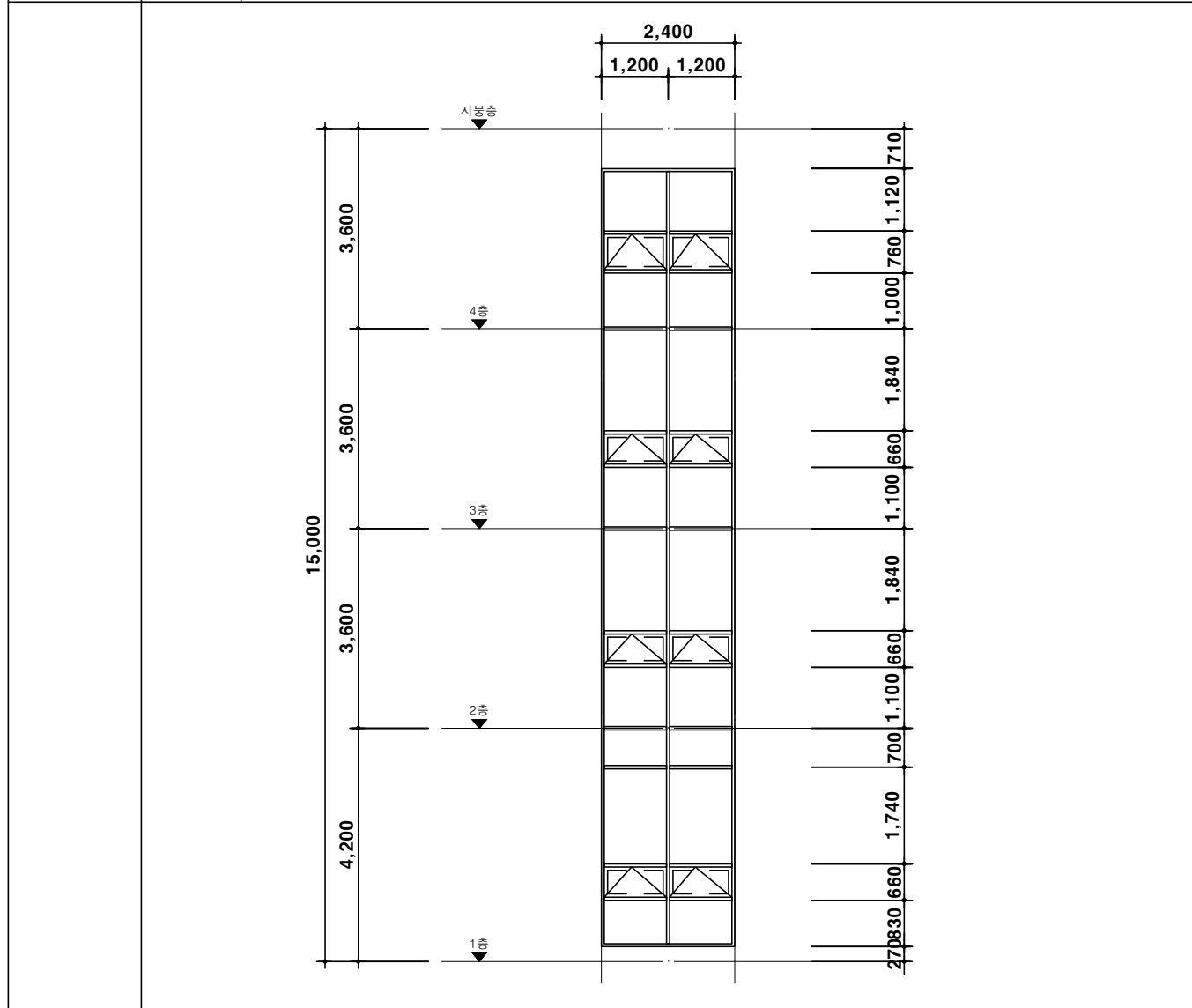
NOTE



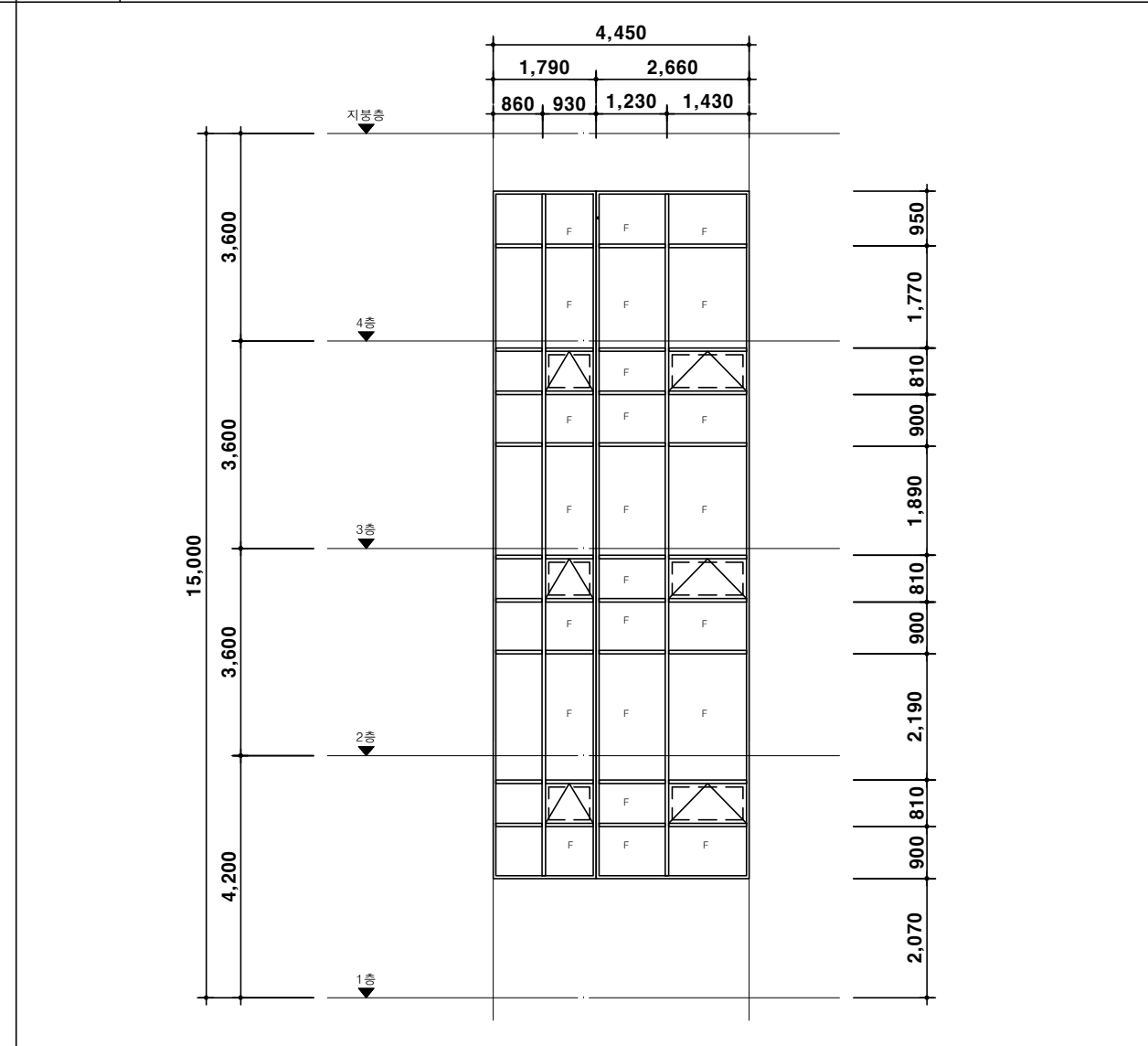
명 칭	알루미늄 미서기 및 고정창
후 레 임	THK168 AL. 이중단열복합커튼월
유리 및 마감	THK26 로이복층유리(6로이+14알곤+6일반)
철 물	기타부속일체
위치 및 개소	1 개소 2층 학생식당



명 칭	알루미늄 커튼월
후 레 임	THK168 AL. 이중단열복합커튼월
유리 및 마감	THK26 로이복층유리(6로이+14알곤+6일반)
철 물	기타부속일체
위치 및 개소	1 개소 4층 다목적실



명 칭	알루미늄 커튼월
후 레 임	THK168 AL. 이중단열복합커튼월
유리 및 마감	THK26 로이복층유리(6로이+14알곤+6일반)
철 물	기타부속일체
위치 및 개소	1 개소 출



명 칭	알루미늄 커튼월
후 레 임	THK168 AL. 이중단열복합커튼월
유리 및 마감	THK26 로이복층유리(6로이+14알곤+6일반)
철 물	기타부속일체
위치 및 개소	1 개소 계단실

ISSUES & REVISIONS

ARCHITECT/ENGINEER/PLANNER

JOB ARCHITECT

DRAWING TITLE

신설 창호 일람표-10

DRAWN SCALE

CHECKED A1: 1/60
A3: 1/120

APPR SHEET NO

DATE 2021. 07

TRANSMITTAL NO.

DRAWING NO.

A- 614

창호 일반 사항



건축사사무소 그룹타스
TIME ARCHITECTURE SPACE & DESIGN
T: 02)521-4113/ E-MAIL: KHENG0050@NAVER.COM

PROJECT TITLE
정의여고 학교시설증개축
(급식실 및 체육관)설계용역

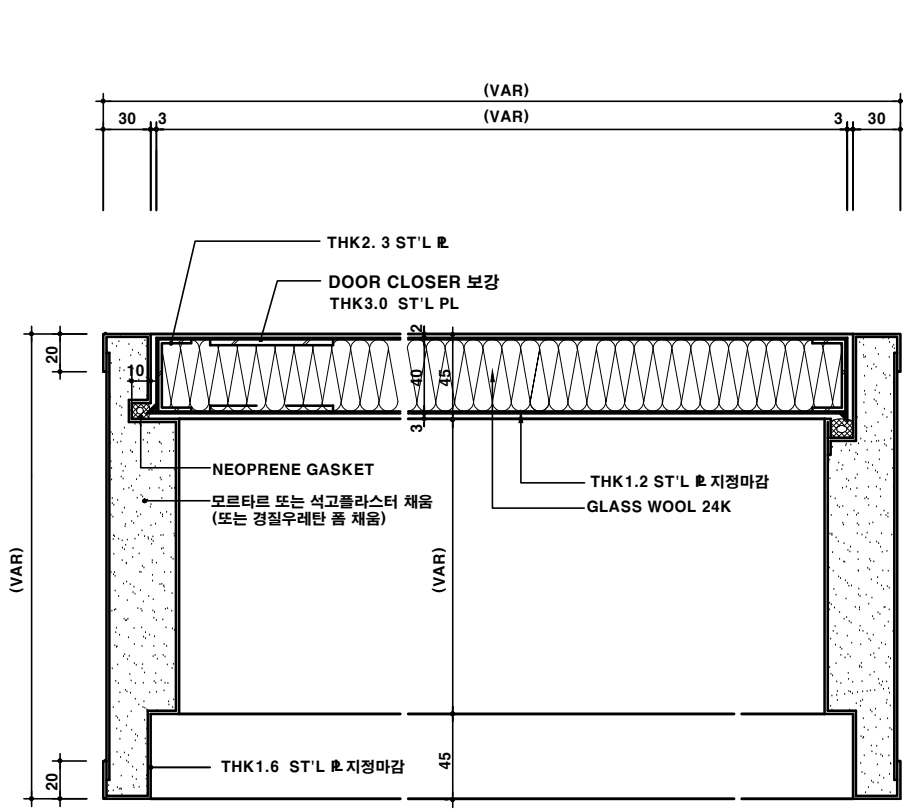
NOTE

□ 문 종류		□ 문틀재질 / 마감구분		□ 문짝재질 / 마감구분		□ 공통사항		
부호	설명	부호	설명	부호	설명			
AD	알미늄 문	재질	1	①1.6 스틸강판	재질	1	①1.2 스틸강판	1. 문의 계폐방향은 평면도 참조. 2. 문짝 표준형 이외의 형상은 지정설치업체가 도면화 하여 감독관 승인후 시공함. 3. 모든 문의 문짝두께는 45mm이다. 4. 모든 목재문은 UNDER CUT이 있으며 그 치수는 바닥마감으로부터 50mm임. 5. 문틀의 치수 및 수량은 평면도상의 수량을 우선으로한다. 6. DRY WALL에 설치되는 모든 문틀은 GYPSUM SPRAY를 사용하여 충전할것. 7. 모든 AL. 제품 마감 : P.V.D.F(불소수지 코팅) 8. 모든 창호류 보강재는 광명단을 사용하여 현장에서 2회이상 칠한 강판사용(단, 양카칠물은 제외) 9. 스텔레스 보강재료는 강판 사용. 10. 일반문 : 네오프렌 방울방화문, 방화문 : 방화용 가스켓 11. 창호 FRAME 내는 발포 폴리우레탄폼 충전 12. 창호 색상 : 지정색 13. 문짝 내부충진 - 방화문:ROCK WOOL
ACW	알미늄창,알미늄커튼철창		2	①1.5스텔레스 스틸		2	①1.0스텔레스 스틸	
WW	목재 고정창		3					
WSD	목재외미서기문		4					
PW	플라스틱창		5					
FSD	갑종방화문,메입형 갑종방화문		6					
GW	목재 그릴창		7					
SSDW	스텔레스 스틸 문 및 창		8					
SSF	스텔레스 스틸 후래임	마감	A	조합 페인트	마감	A	조합 페인트	
SSW	스텔레스 스틸 창		B	미러 마감		B	정전 분체도장	
SSD	스텔레스스틸강화유리 문,스텔레스스틸문		C	헤어라인 마감		C	미러 마감	
WD	목재 문		D	불소수지 코팅		D	헤어라인 마감	
FSPD	방울,방화문	감			감	E	불소수지 코팅	
SPD	방울문							
SD	철재 문							

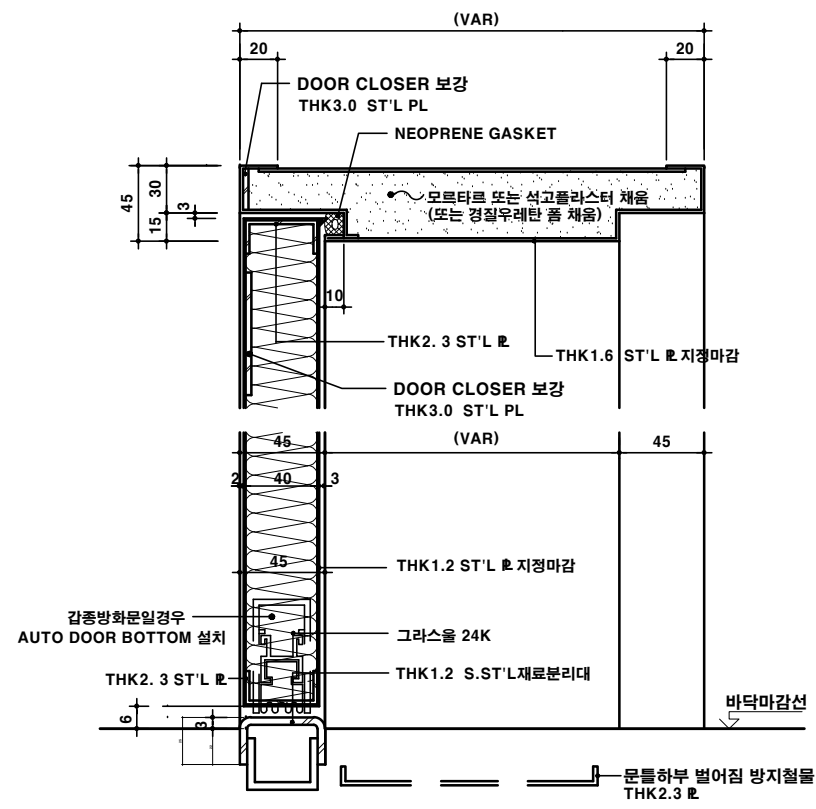
문틀앵커 위치 및 상세기준도	문형태 분류	문틀/ 문짝 보강 및 치수 기준도	문 종류별 문틀 기준도
<p>NONE</p> <p>조적 및 콘크리트 벽, 경량칸막이 벽</p>	<p>NONE</p>	<p>NONE</p> <p>HINGE 및 손잡이 위치, 단면, 평면</p>	<p>NONE</p>
<p>문짝 용도별 분류도</p> <p>ACTIVE LEAF, INACTIVE LEAF, 평면, 단면</p>	<p>재료분리대 상세도</p>		

ISSUES & REVISIONS	
ARCHITECT/ENGINEER/PLANNER	
JOB ARCHITECT	
DRAWING TITLE	
창호 일반사항	
DRAWN	SCALE
CHECKED	A1: NONE A3: NONE
APPR	SHEET NO
DATE	2021. 07
TRANSMITTAL NO.	
DRAWING NO.	
A- 616	

■ SD/FSD (일반문/갑종방화문: 외여닫이인 경우)

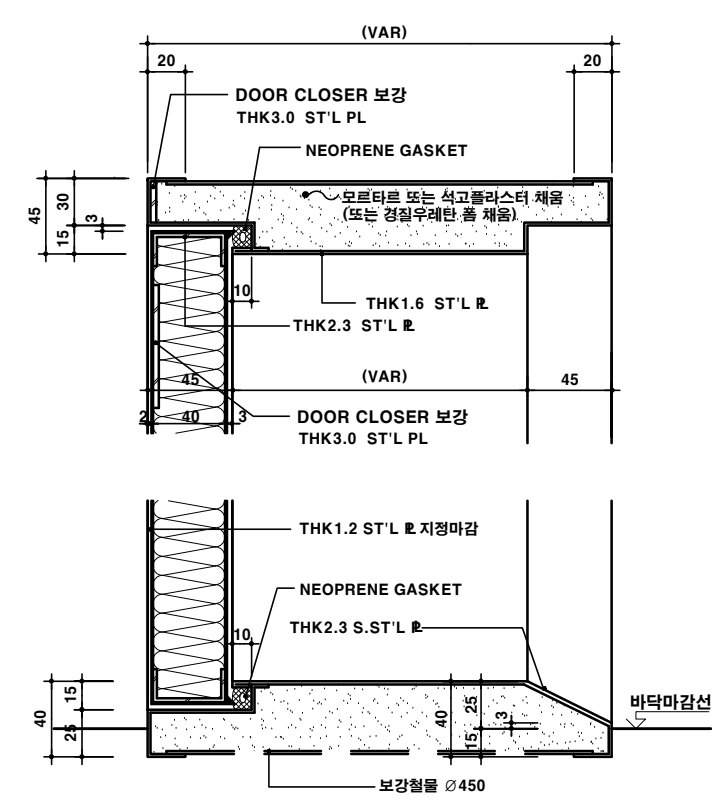


1 수평 단면도
SCALE=1/4



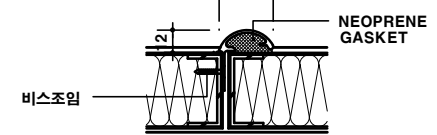
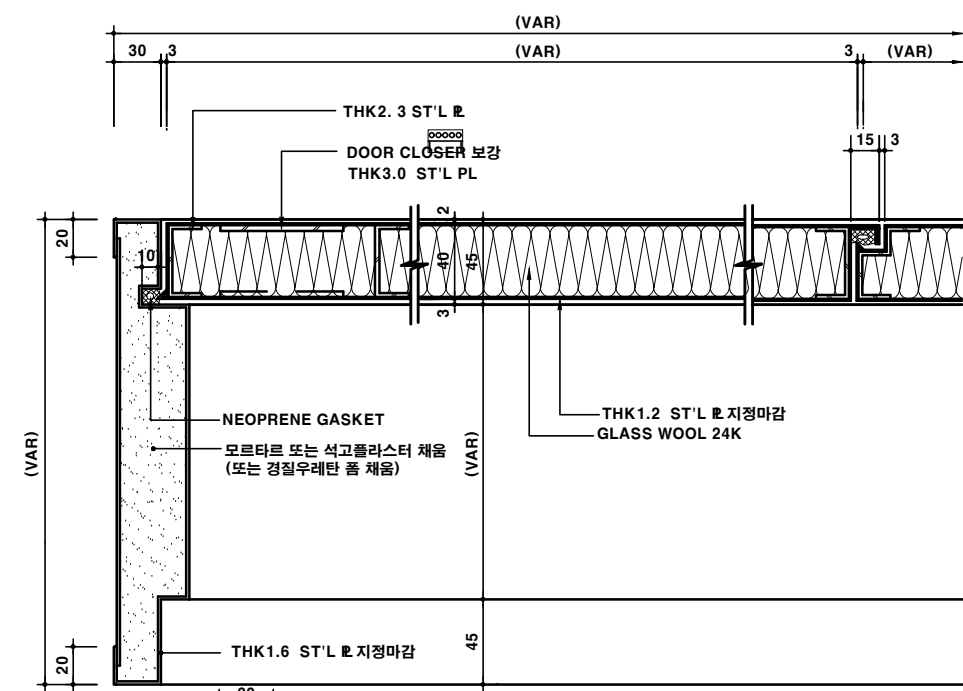
실(SILL)이 없는 경우

2 수직 단면도
SCALE=1/4



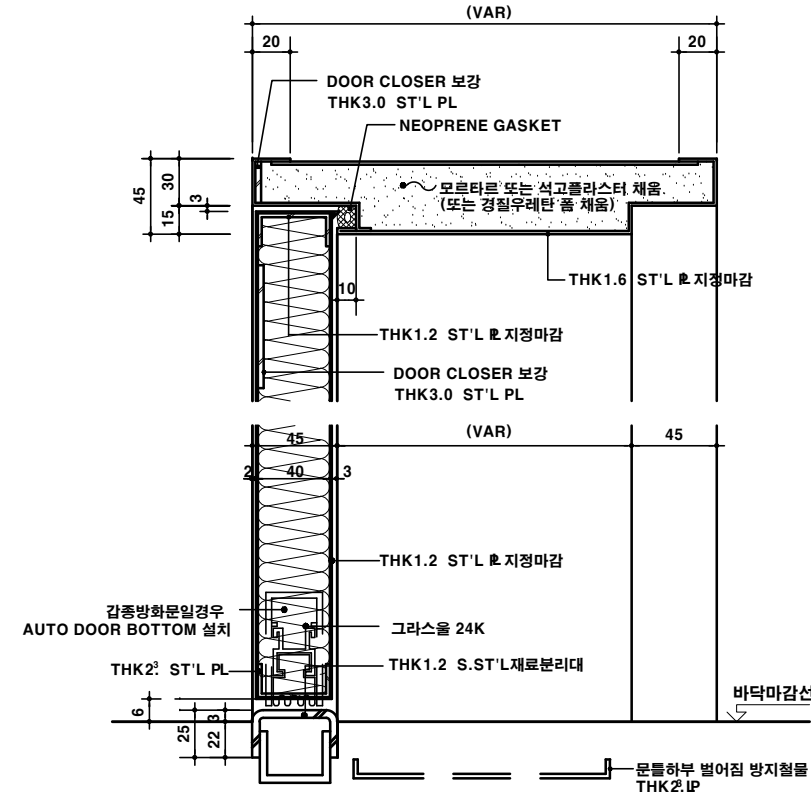
실(SILL)이 있는 경우

■ SD/FSD (일반문/갑종방화문: 쌍여닫이인 경우)



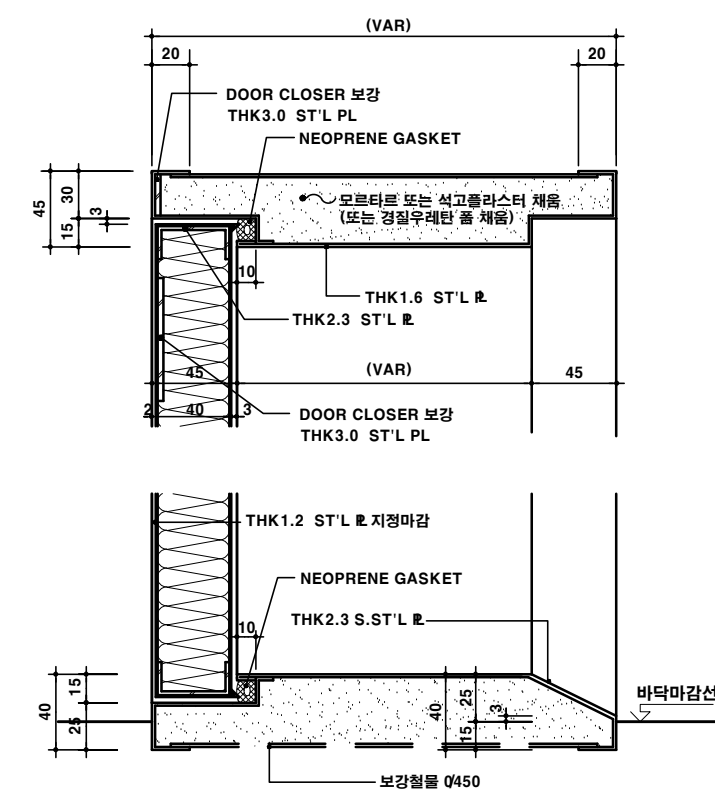
풍소란을 별도 부착할 경우

3 수평 단면도
SCALE=1/4



실(SILL)이 없는 경우

4 수직 단면도
SCALE=1/4



실(SILL)이 있는 경우



건축사사무소 그루타스
TIME ARCHITECTURE SPACE & DESIGN
T: 02)521-4113/ E-MAIL: KHEN0050@NAVER.COM

PROJECT TITLE
정의여고 학교시설증개축
(급식실 및 체육관)설계용역

NOTE

ISSUES & REVISIONS

ARCHITECT/ENGINEER/PLANNER

JOB ARCHITECT

DRAWING TITLE

창호상세도-1

DRAWN SCALE

CHECKED A1: NONE
A3: NONE

APPR 창호상세도-1 SHEET NO

DATE 2021. 07

TRANSMITTAL NO.

DRAWING NO. 408

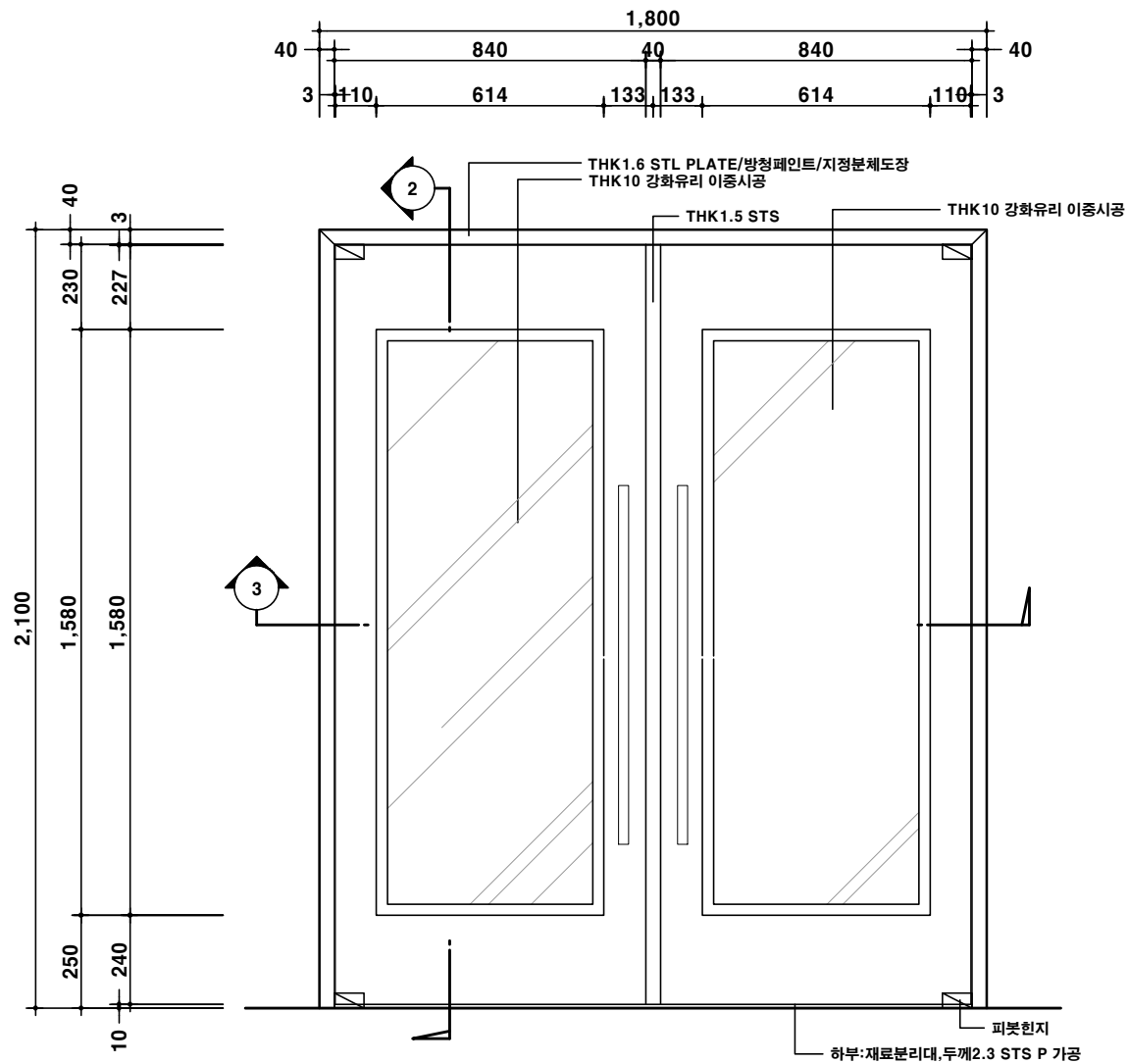
A- 617



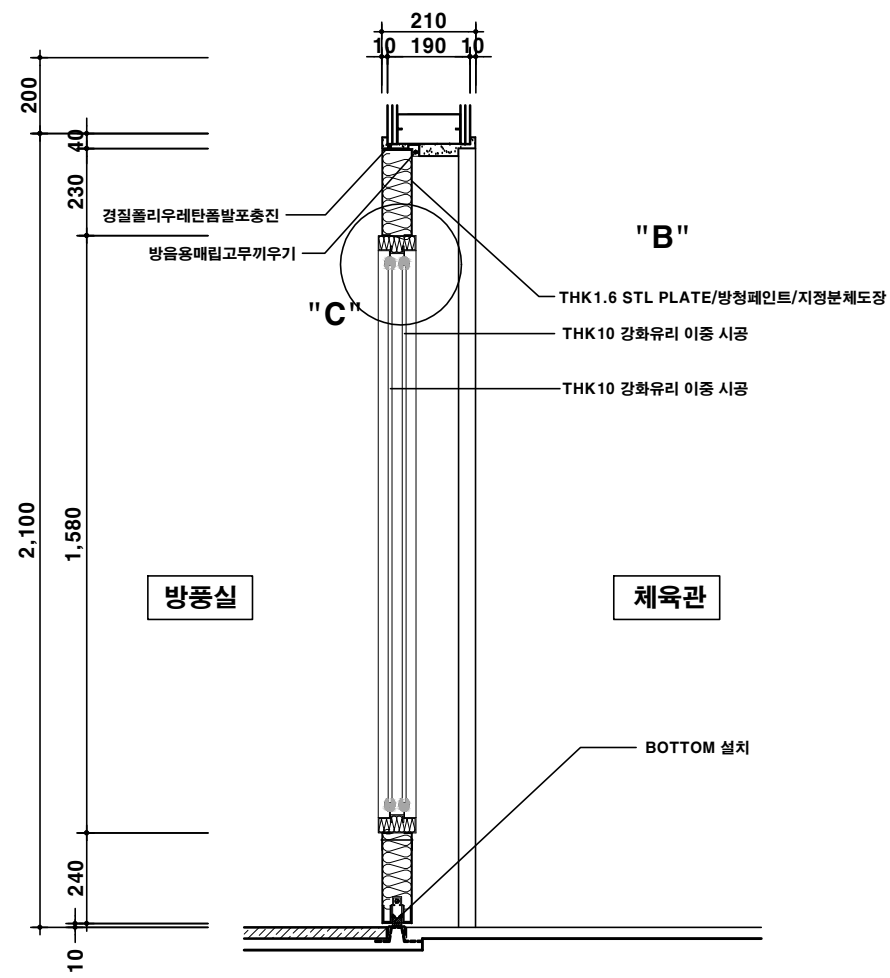
건축사사무소 그룹타스
TIME ARCHITECTURE SPACE & DESIGN
T: 02)521-4113/ E-MAIL: KHENG0050@NAVER.COM

PROJECT TITLE
정의여고 학교시설증개축
(급식실 및 체육관)설계용역

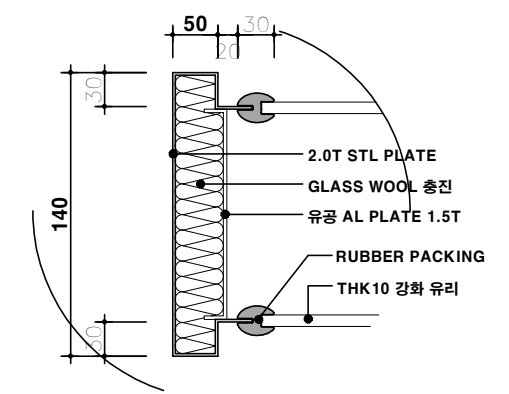
NOTE



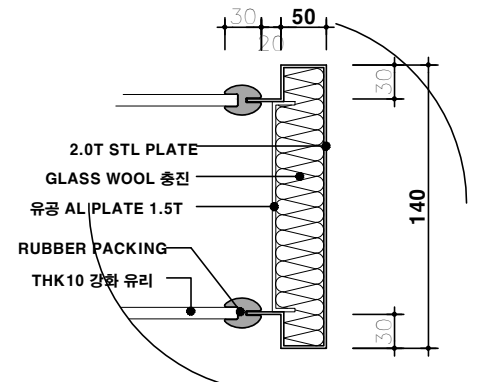
1 방음문입면상세도
SCALE:1/10



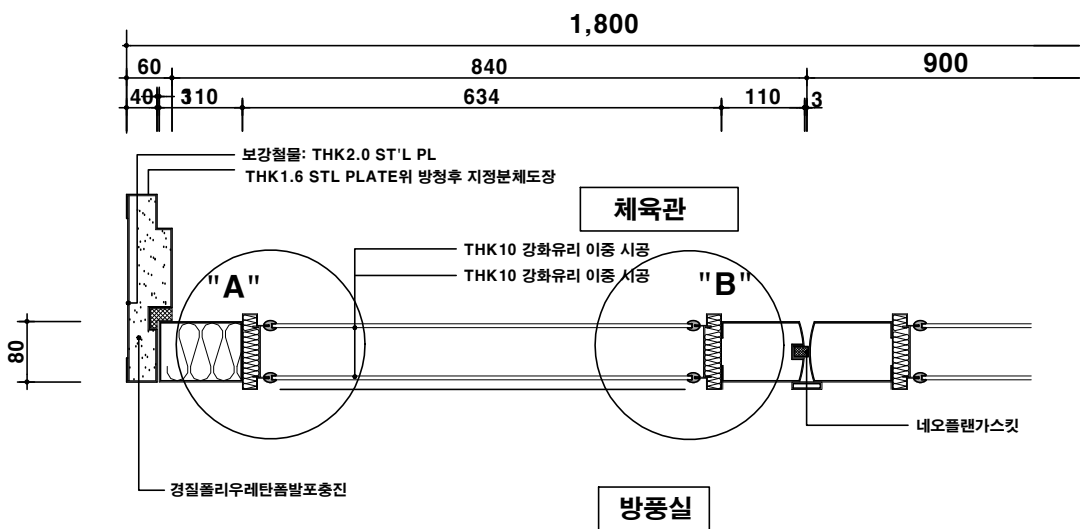
3 방음문단면상세도
SCALE:1/10



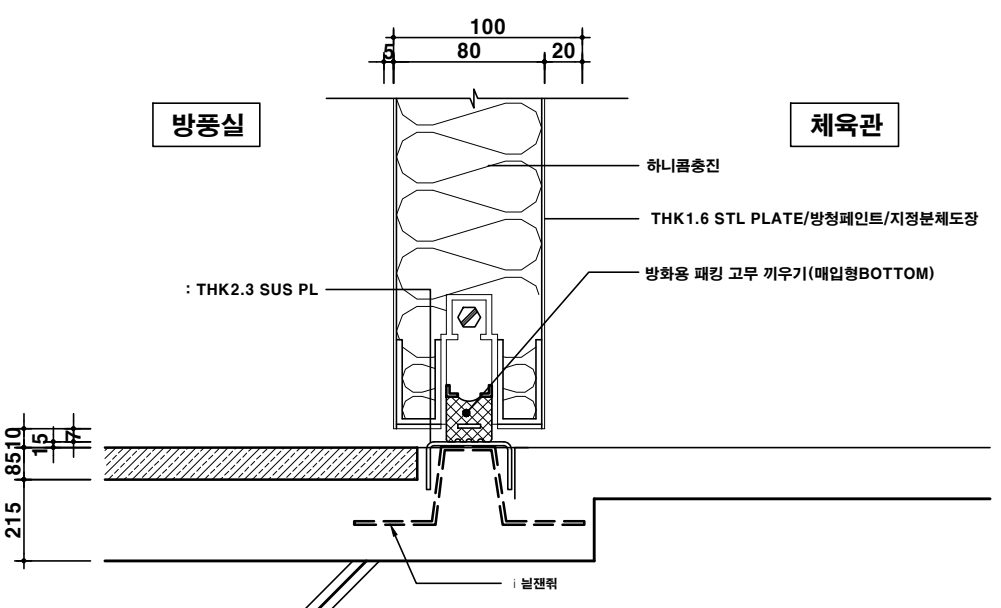
5 A 부분 상세
SCALE : 1 / NONE



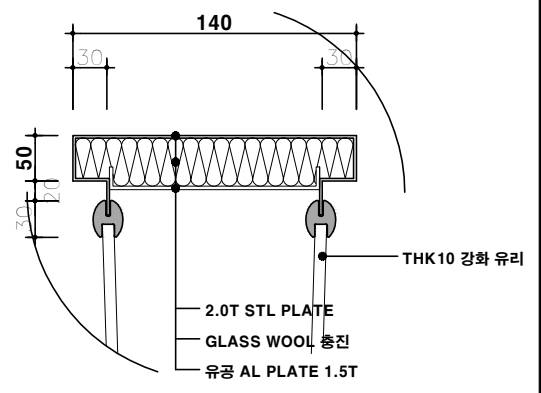
6 B 부분 상세
SCALE : 1 / NONE



2 방음문평면상세도
SCALE:1/10



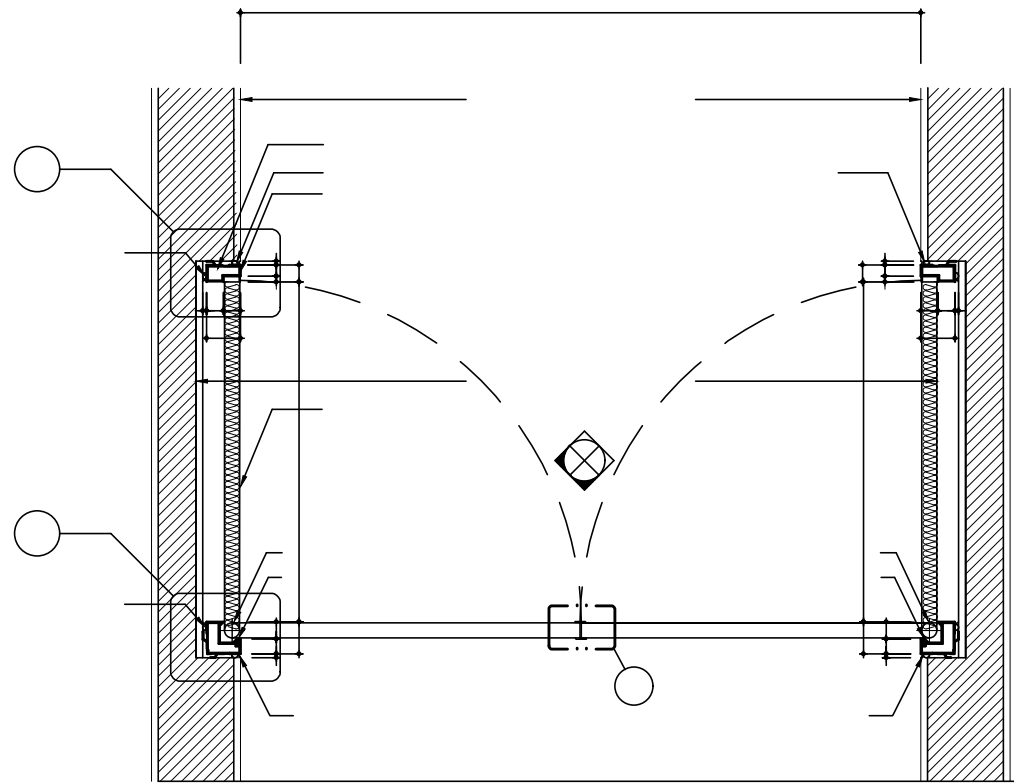
4 방음문부분단면상세
SCALE:1/2



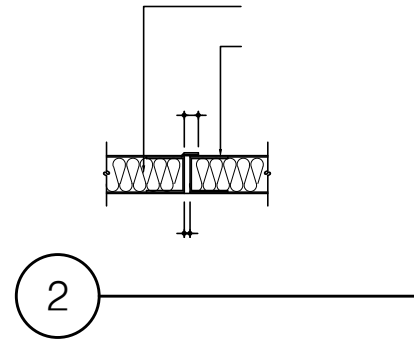
7 C 부분 상세
SCALE : 1 / NONE

ISSUES & REVISIONS	
ARCHITECT/ENGINEER/PLANNER	
JOB ARCHITECT	
DRAWING TITLE 창호 상세도-2	
DRAWN	SCALE
CHECKED	A1: NONE A3: NONE
APPR	SHEET NO
DATE	2021. 07
TRANSMITTAL NO.	
DRAWING NO. A- 618	

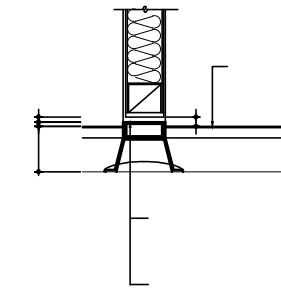
■ FSD(상시 개방형 방화문)



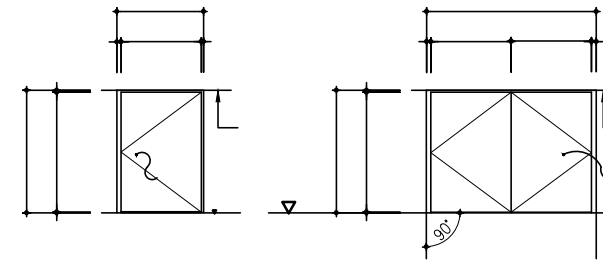
1 상시개방문 평면상세도(방화문)
SCALE:1/10



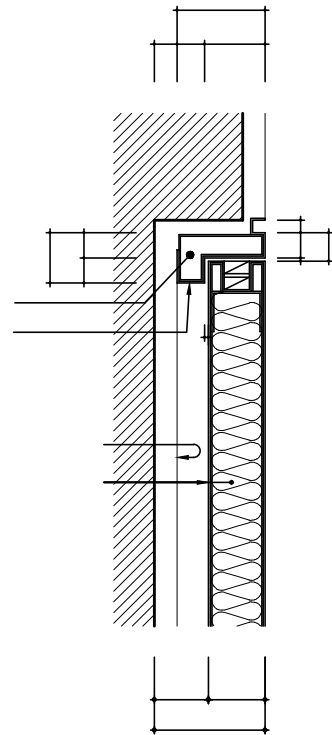
2



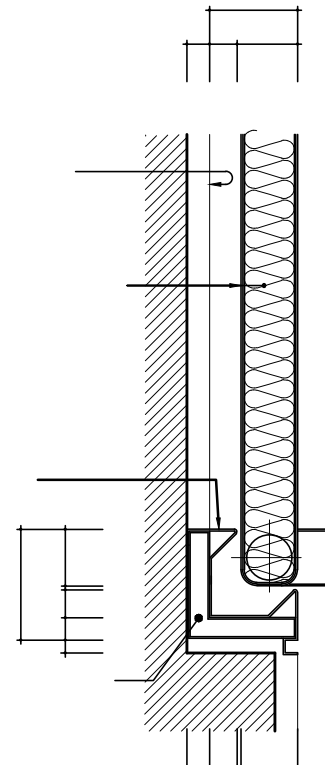
3 재료분리대 단면상세도
SCALE:1/2



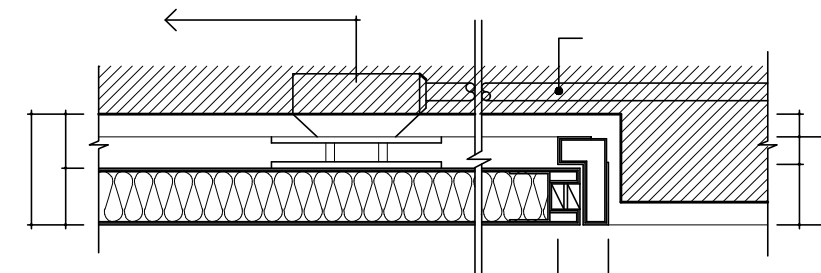
4 매입문 입면 전개도
SCALE:NONE



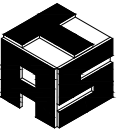
5 "D" 상세도
SCALE:1/3



6 "E" 상세도
SCALE:1/3



7 도어 릴리즈 상세도
SCALE:1/3



건축사사무소 그룹타스
TIME ARCHITECTURE SPACE & DESIGN
T: 02)521-4113/ E-MAIL: KHENG0050@NAVER.COM

PROJECT TITLE
정의여고 학교시설증개축
(급식실 및 체육관)설계용역

NOTE

ISSUES & REVISIONS
ARCHITECT/ENGINEER/PLANNER

JOB ARCHITECT

DRAWING TITLE
창호 상세도-3

DRAWN	SCALE
CHECKED	A1: NONE A3: NONE

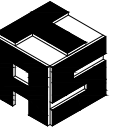
APPR	SHEET NO
------	----------

DATE	2021. 07
------	----------

TRANSMITTAL NO.

DRAWING NO.
A- 619

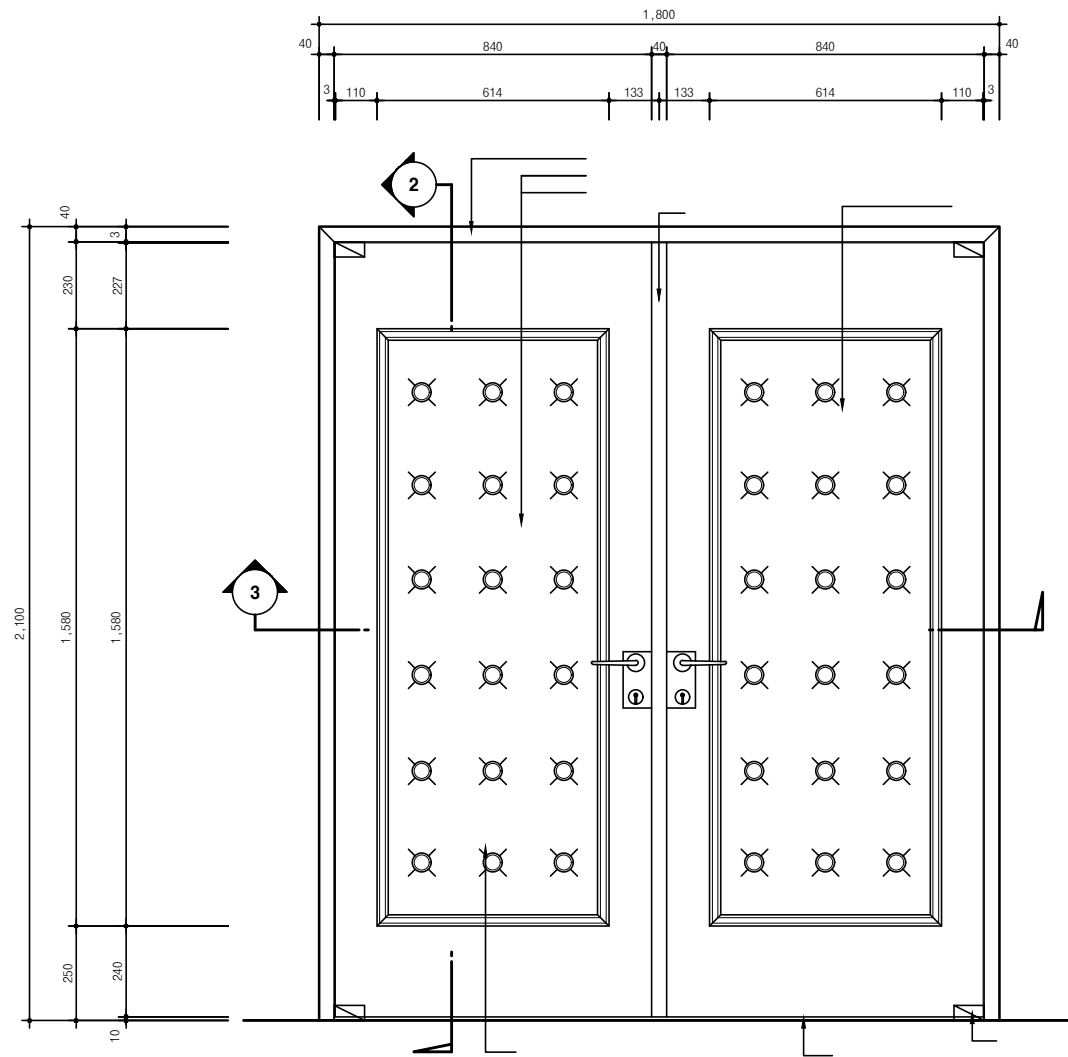
■ PSD (방음문)



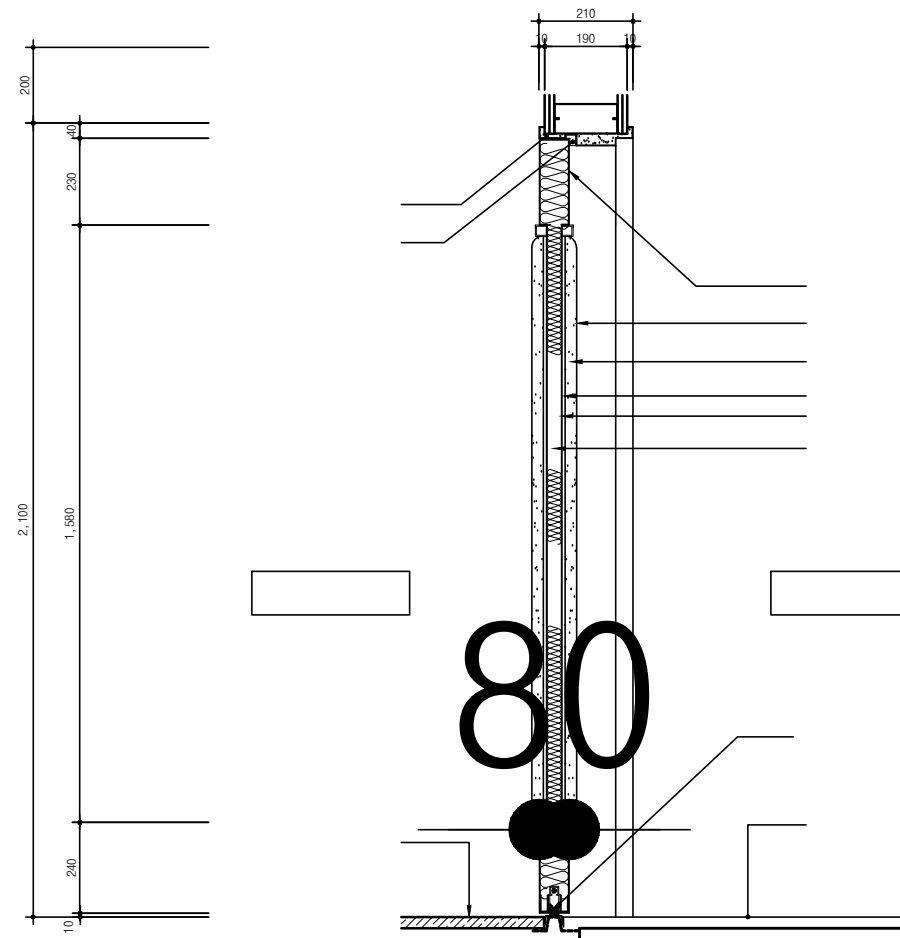
건축사사무소 그룹타스
TIME ARCHITECTURE SPACE & DESIGN
T: 02)521-4113/ E-MAIL: KHENG0050@NAVER.COM

PROJECT TITLE
정의여고 학교시설증개축
(급식실 및 체육관)설계용역

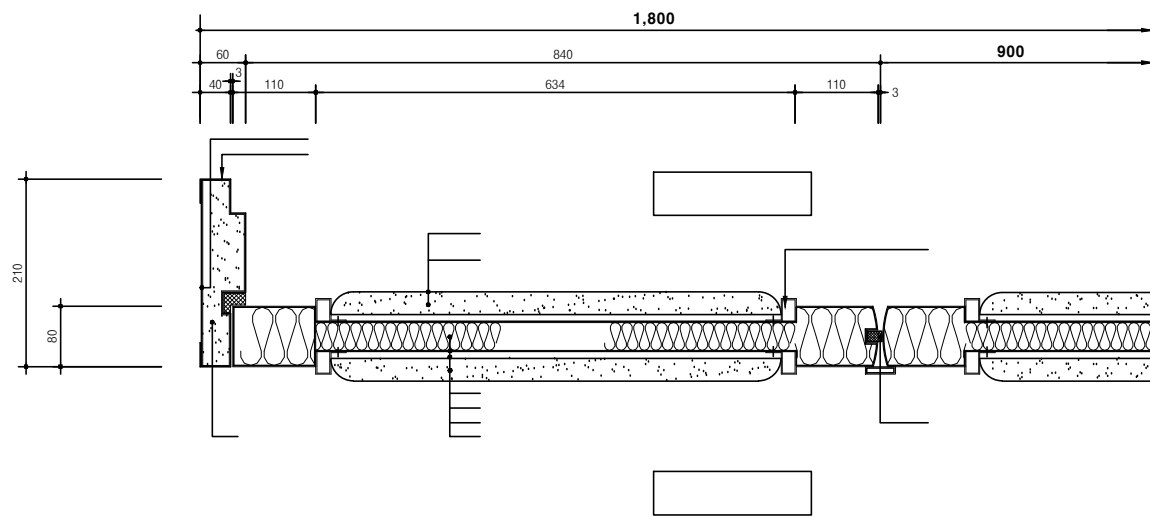
NOTE



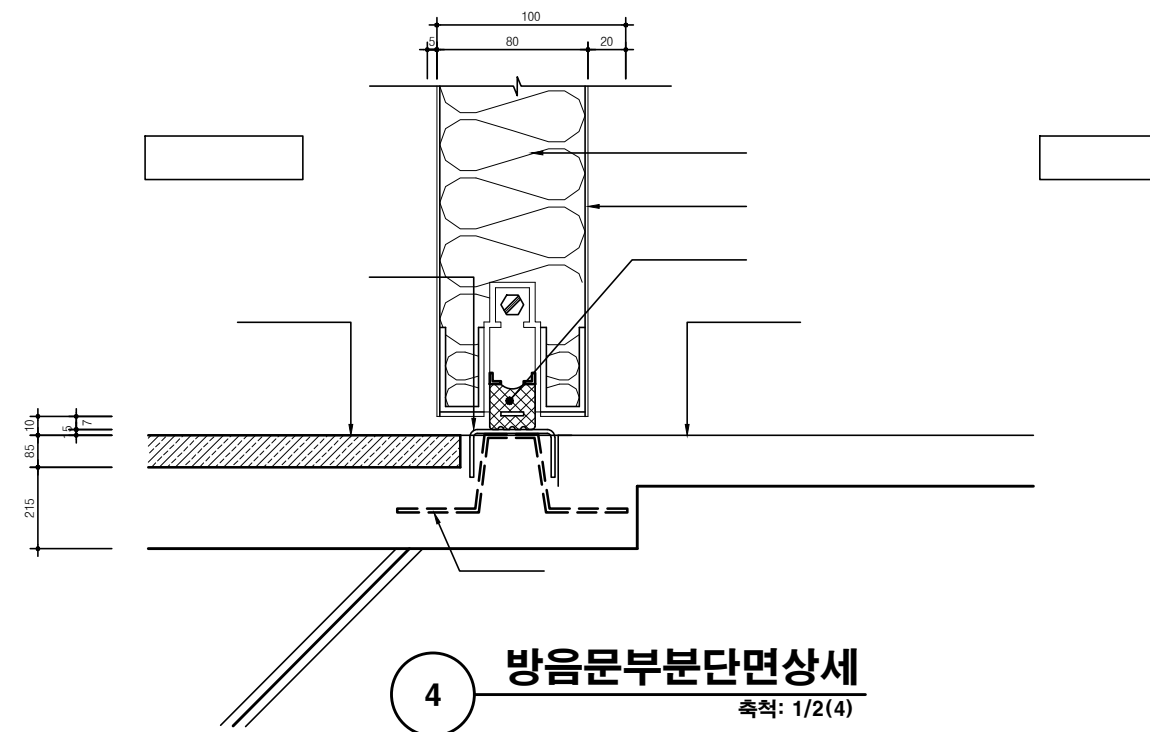
1 방음문입면상세도
축척: 1/10(20)



3 방음문단면상세도
축척: 1/10(20)



2 방음문평면상세도
축척: 1/10(20)



4 방음문부분단면상세도
축척: 1/2(4)

ISSUES & REVISIONS

ARCHITECT/ENGINEER/PLANNER

JOB ARCHITECT

DRAWING TITLE

창호 상세도-4

DRAWN SCALE

CHECKED A1: NONE
A3: NONE

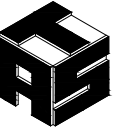
APPR SHEET NO

DATE 2021. 07

TRANSMITTAL NO.

DRAWING NO.

A- 620



건축사사무소 그룹타스
TIME ARCHITECTURE SPACE & DESIGN
T: 02)521-4113/ E-MAIL: KHENG0050@NAVER.COM

PROJECT TITLE

정의여고 학교시설증개축
(급식실 및 체육관)설계용역

NOTE

ISSUES & REVISIONS

ARCHITECT/ENGINEER/PLANNER

JOB ARCHITECT

DRAWING TITLE

창호 상세도-5

DRAWN

SCALE

CHECKED

A1: NONE
A3: NONE

APPR

SHEET NO

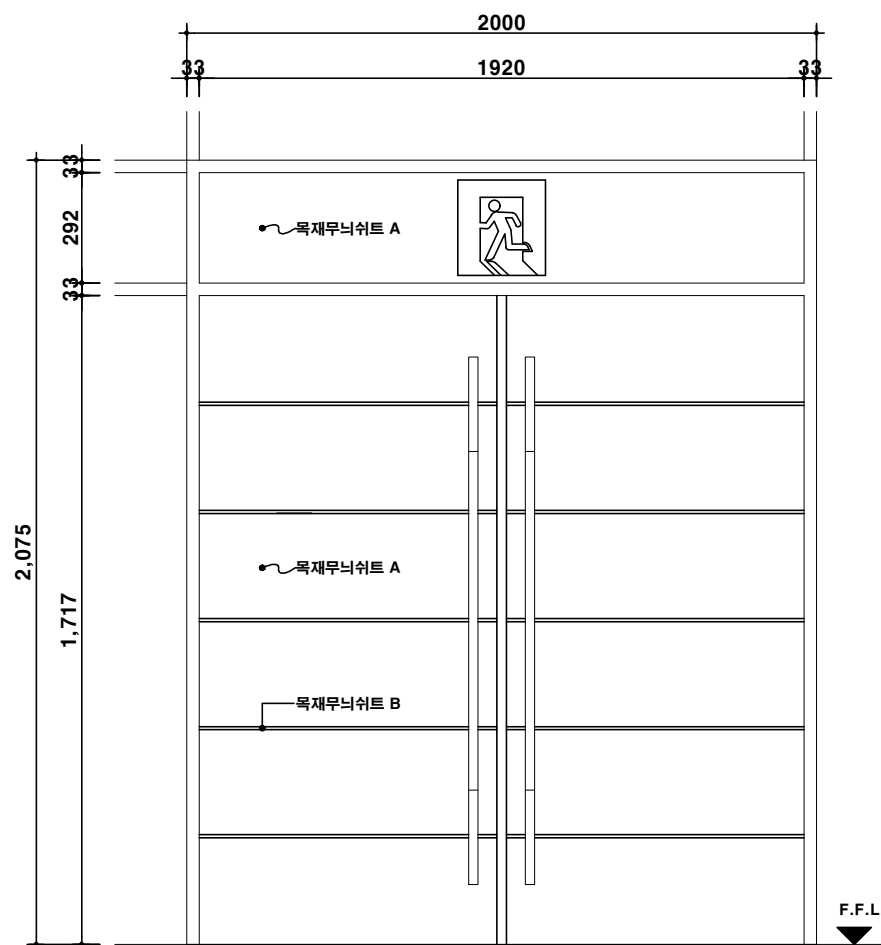
DATE

2021. 07

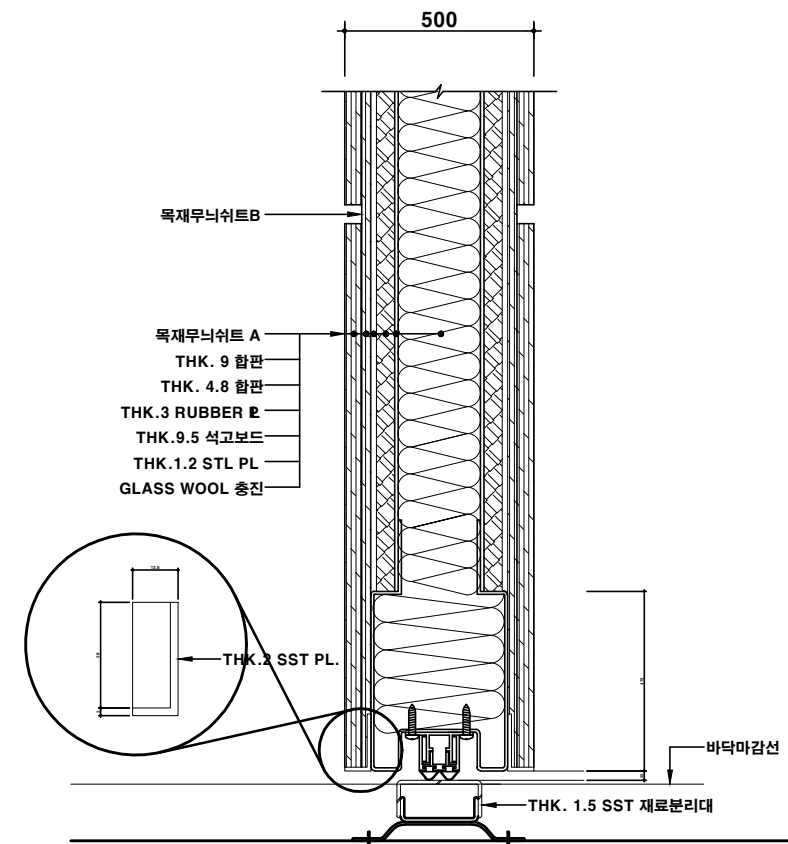
TRANSMITTAL NO.

DRAWING NO.

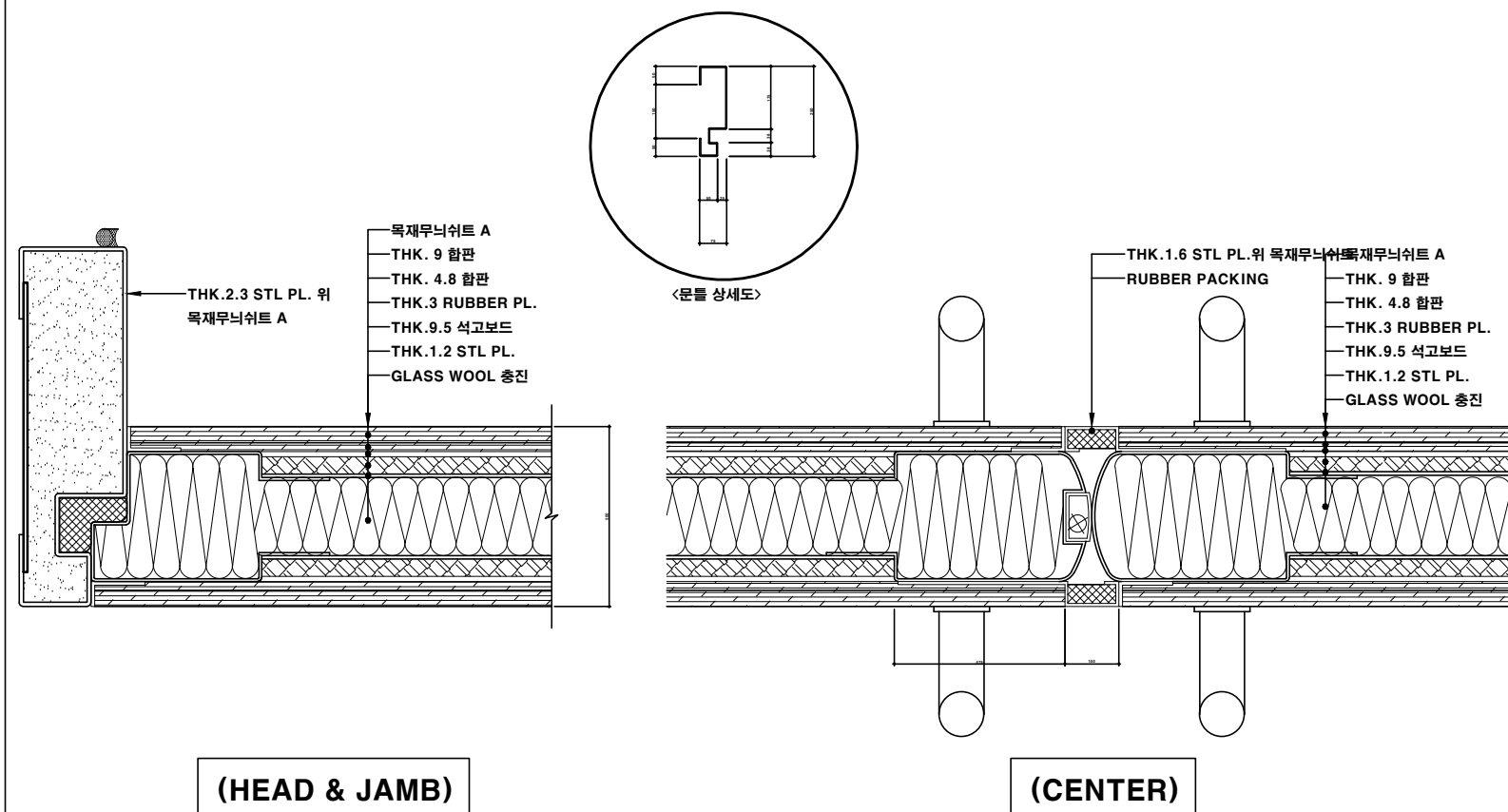
A- 621



1 방음문 입면도

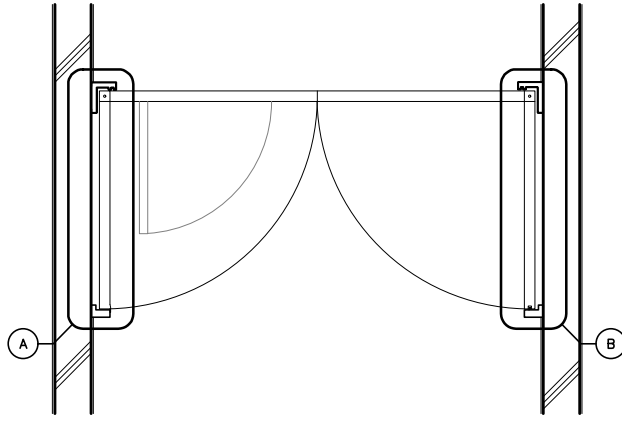


2 부분단면상세도(SILL)

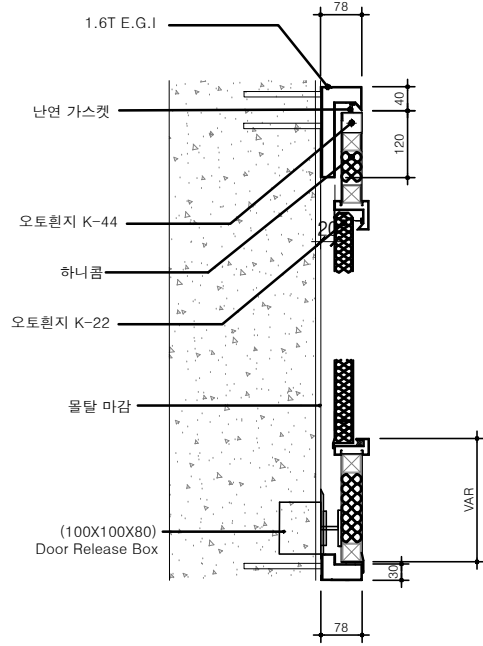


3 부분단면상세도

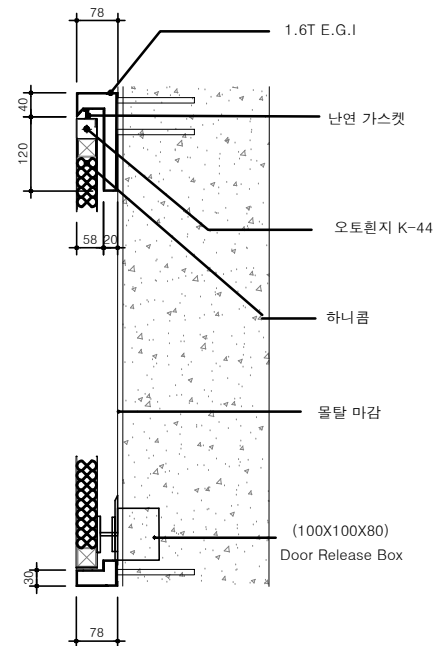
1 양개매립형방화문(90도) 평면도



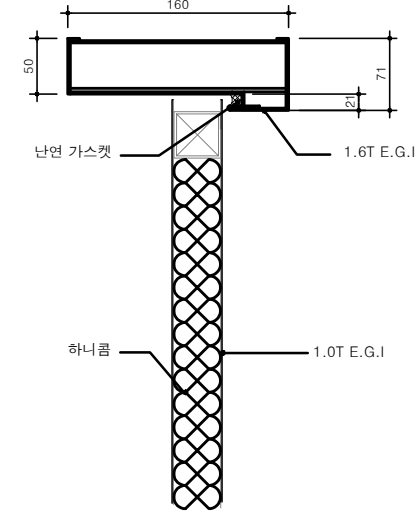
2 'A' 부분상세도



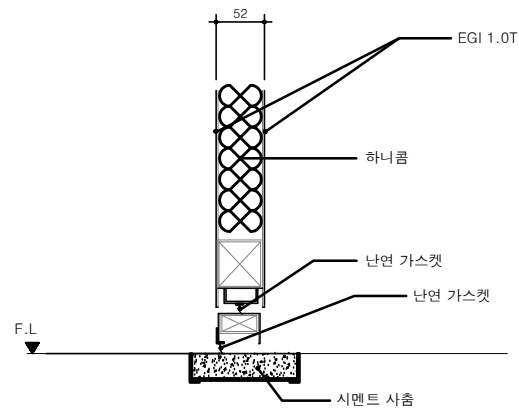
3 'B' 부분상세도



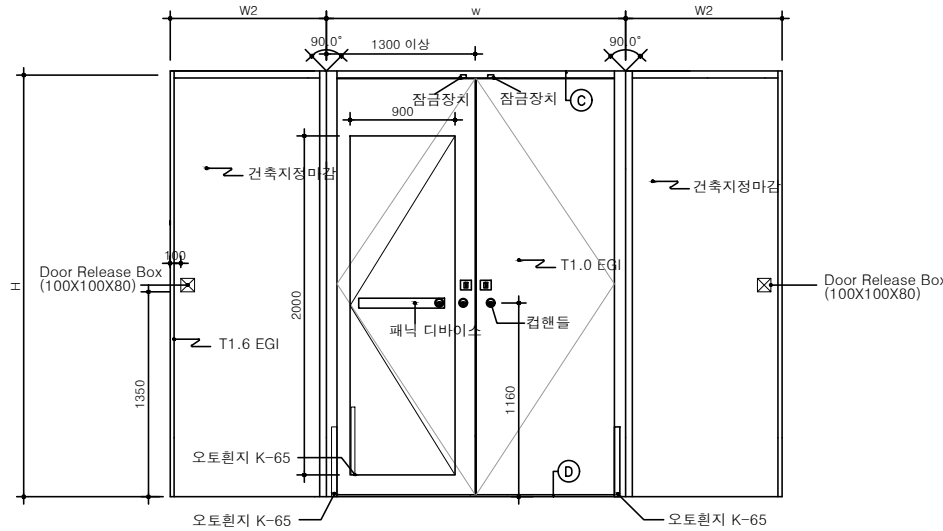
4 'C' 부분상세도(상부)



5 'D' 부분상세도(하부)

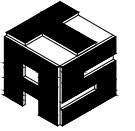


6 입면도



- 방화매립문 설치 전 전기 인입에 대한 부분을 반드시 전기공사와 협의할 것.
- 반드시 현장치수를 확인하여 설치할 것
- 개폐방향 및 비상탈출DOOR의 위치는 평면도를 참고할 것.

FRAME	160X78X1.6 STL 가공
DOOR	T=1.0 양면 STL 가공(하니콤 충전)
하드웨어	AUTO 힌지(K65 3조), 매입형손잡이2조, 고리식도어릴러2조, 패닉디바이스1조, 기타부속



건축사사무소 그룹타스
TIME ARCHITECTURE SPACE & DESIGN
T: 02)521-4113/ E-MAIL: KHENG0050@NAVER.COM

PROJECT TITLE
정의여고 학교시설증개축
(급식실 및 체육관)설계용역

NOTE

ISSUES & REVISIONS

ARCHITECT/ENGINEER/PLANNER

JOB ARCHITECT

DRAWING TITLE

창호 상세도-6

DRAWN	SCALE
CHECKED	A1: NONE A3: NONE

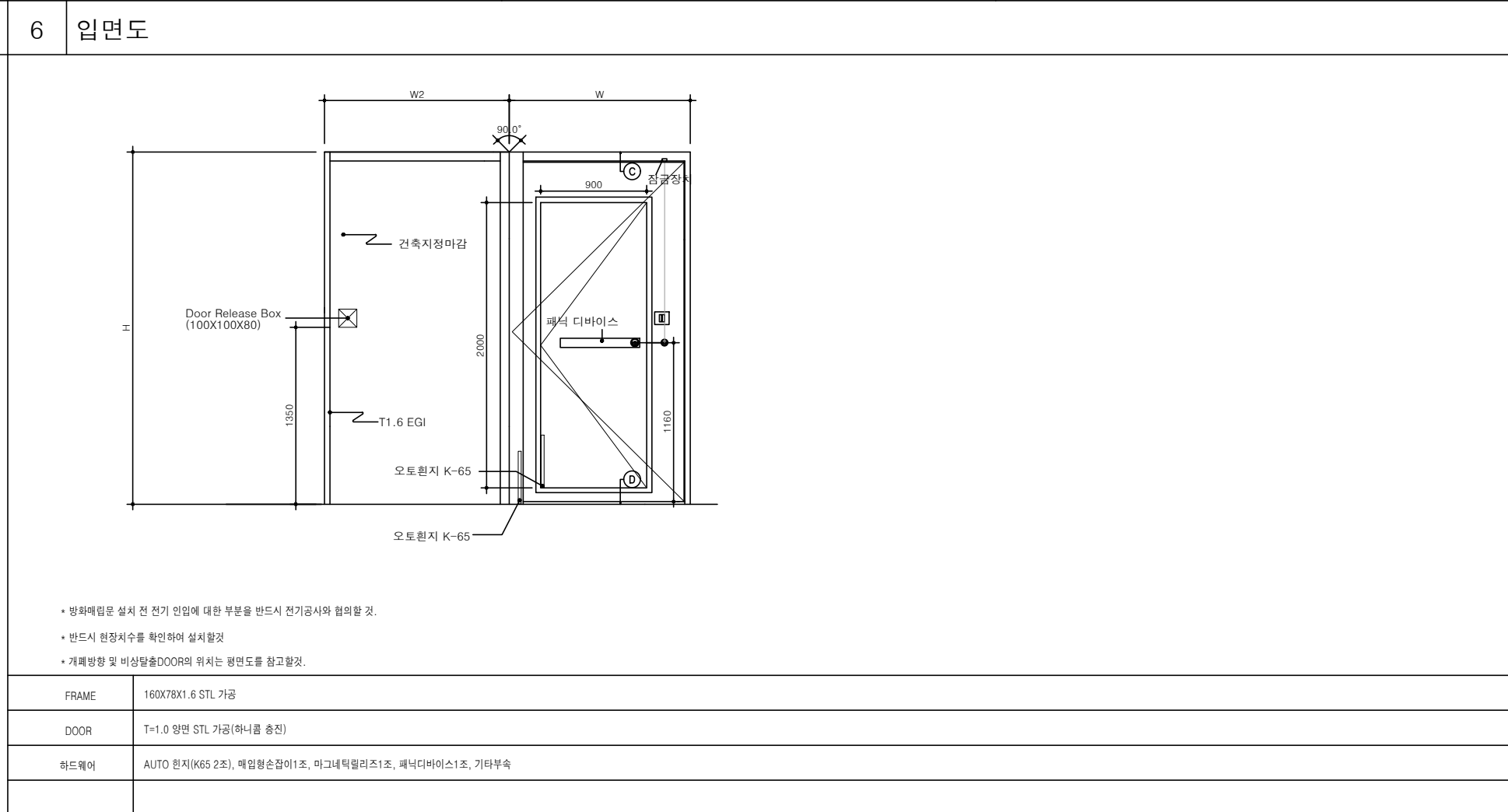
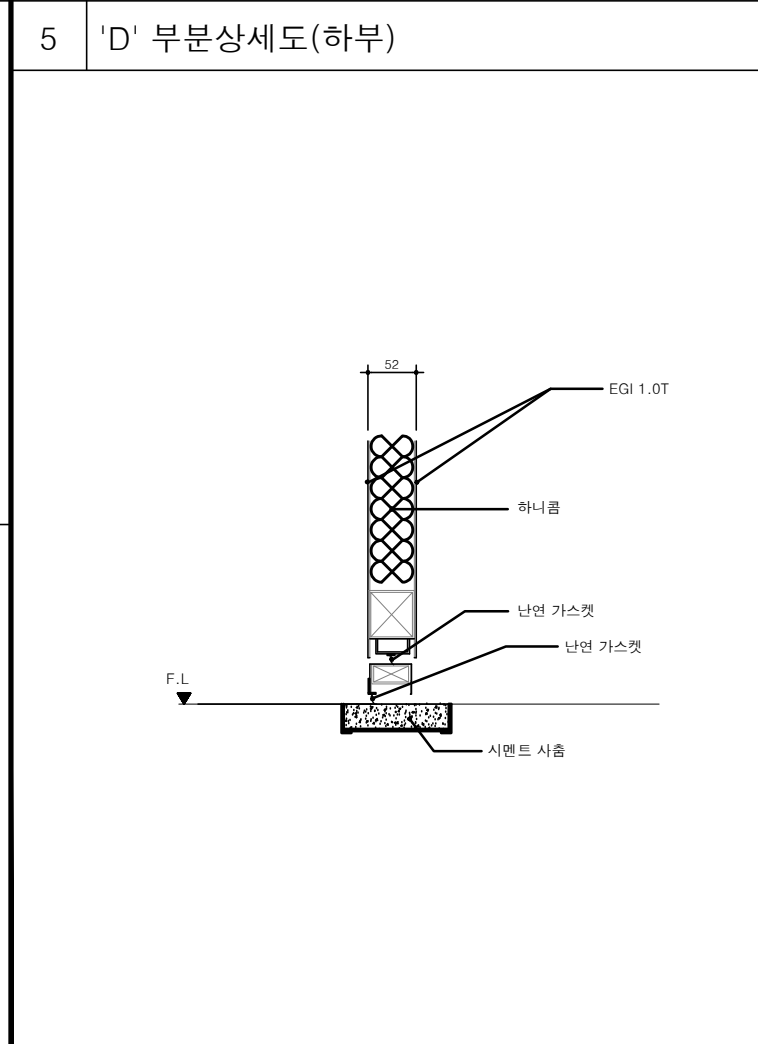
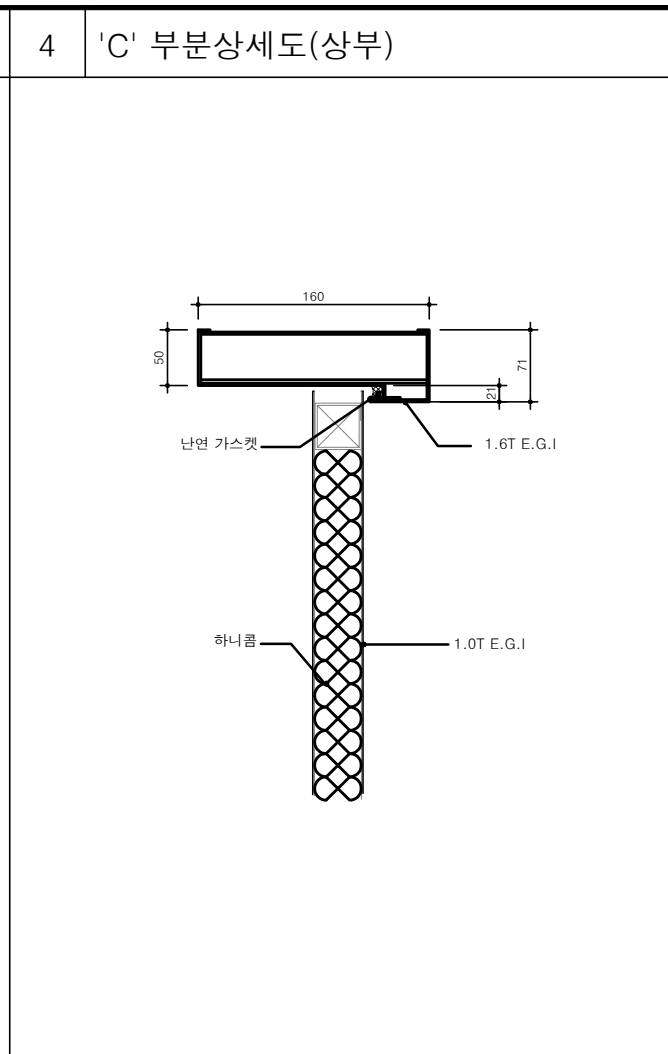
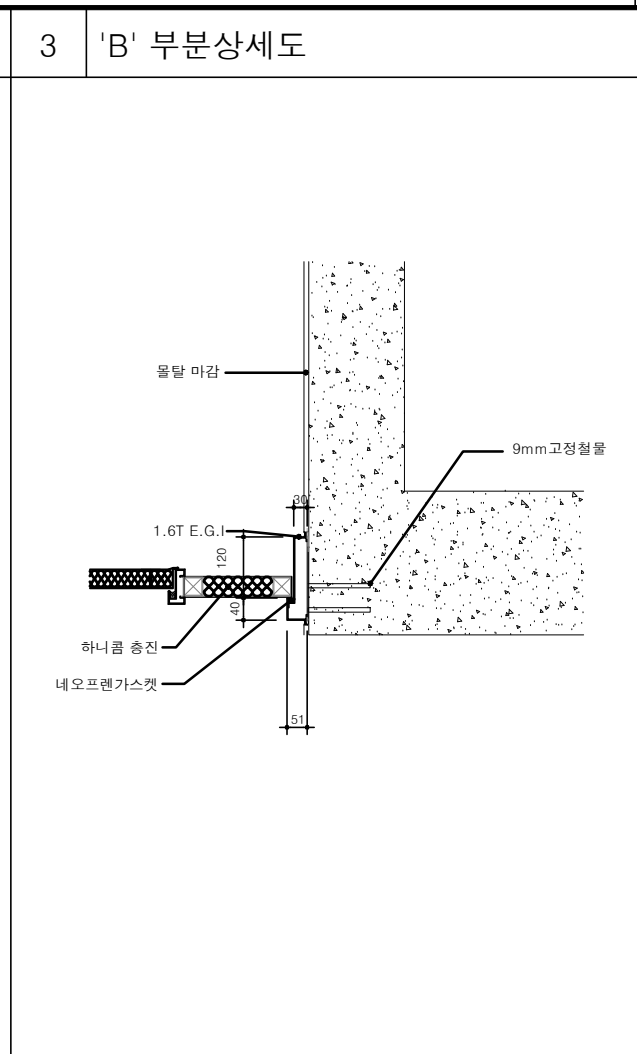
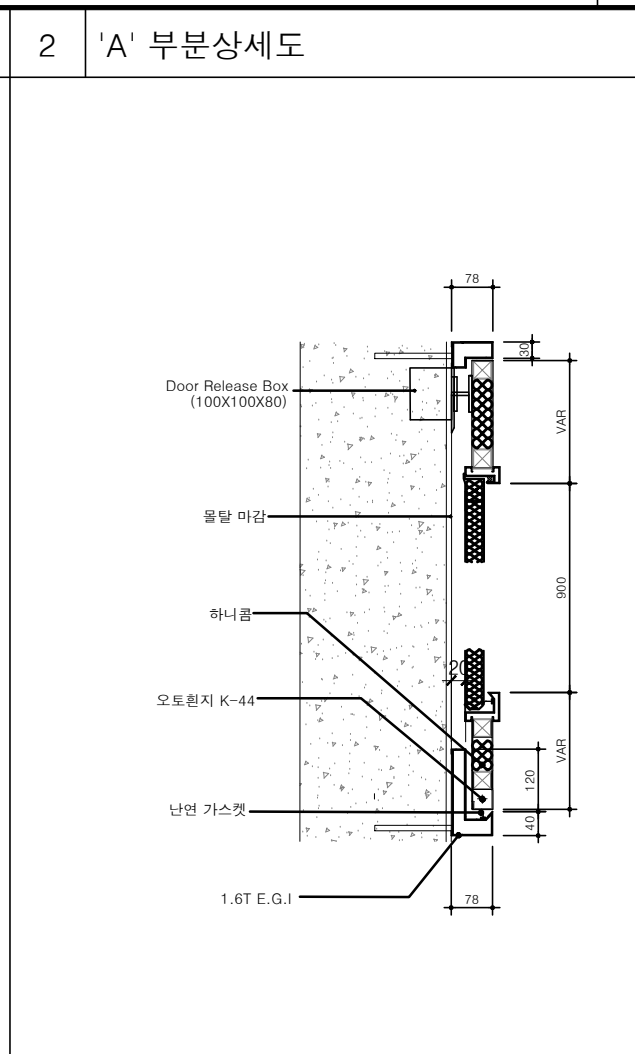
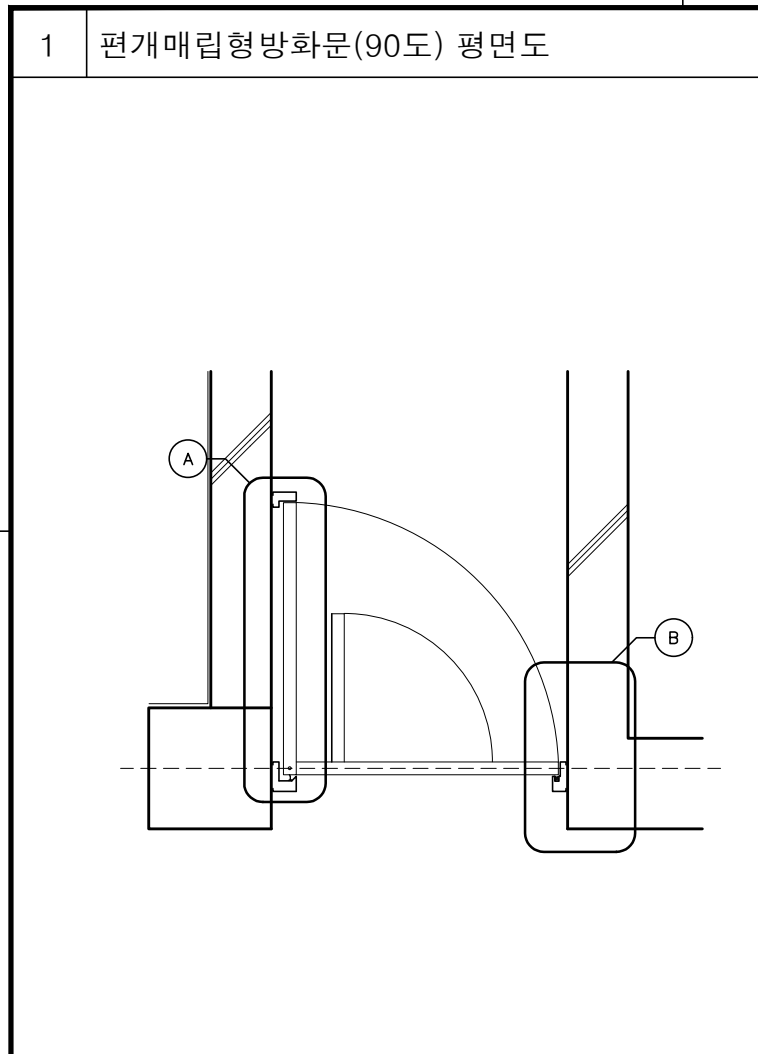
APPR	SHEET NO
------	----------


DATE 2021. 07

TRANSMITTAL NO.

DRAWING NO.

A- 622





건축사사무소 그룹타스
TIME ARCHITECTURE SPACE & DESIGN
T: 02)521-4113/ E-MAIL: KHENG0050@NAVER.COM

PROJECT TITLE
정의여고 학교시설증개축
(급식실 및 체육관)설계용역

NOTE

ISSUES & REVISIONS

ARCHITECT/ENGINEER/PLANNER

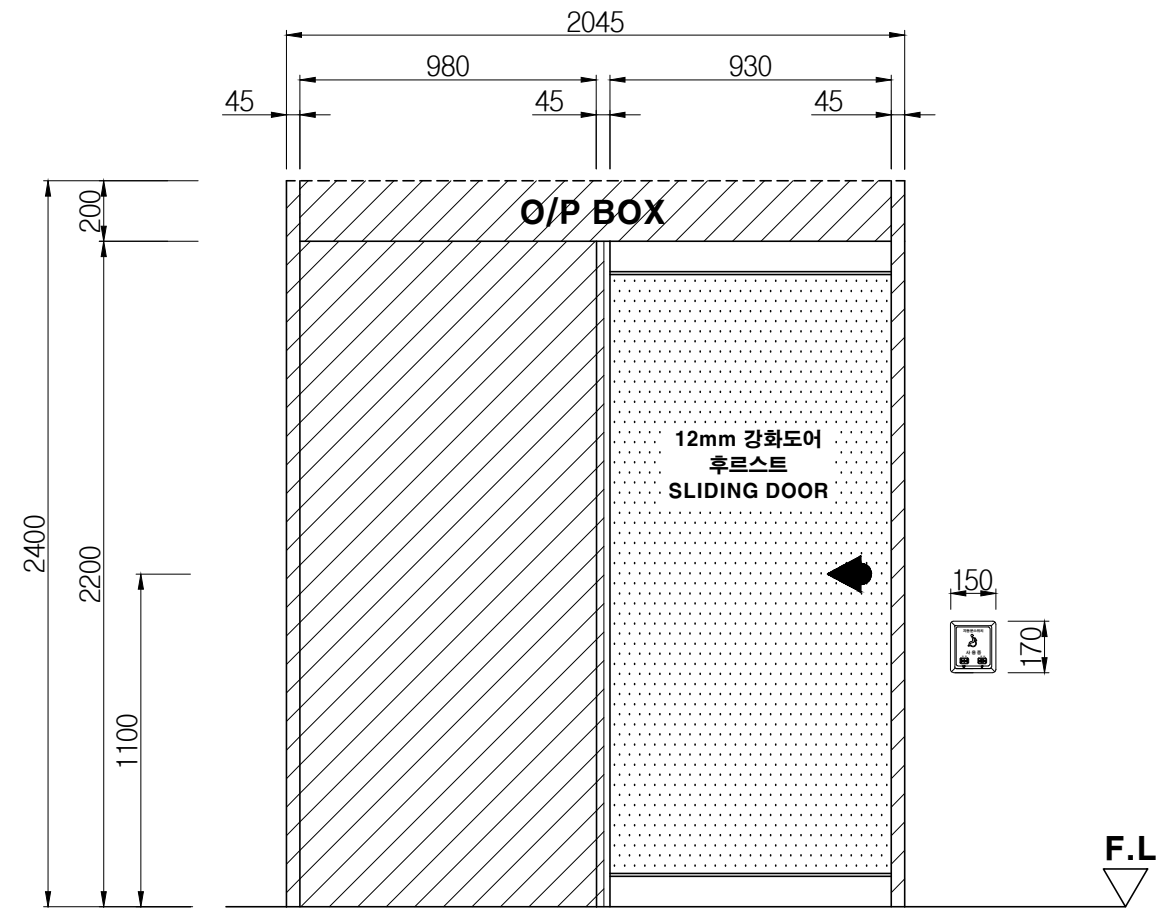
JOB ARCHITECT

DRAWING TITLE
창호 상세도-7

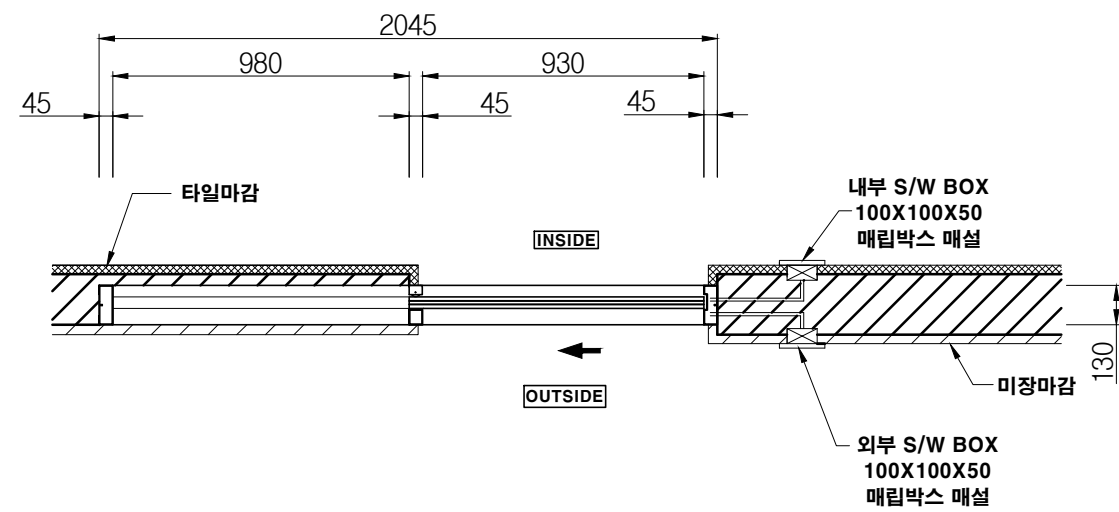
DRAWN	SCALE
CHECKED	A1: NONE A3: NONE
APPR	SHEET NO
DATE	2021. 07

TRANSMITTAL NO.

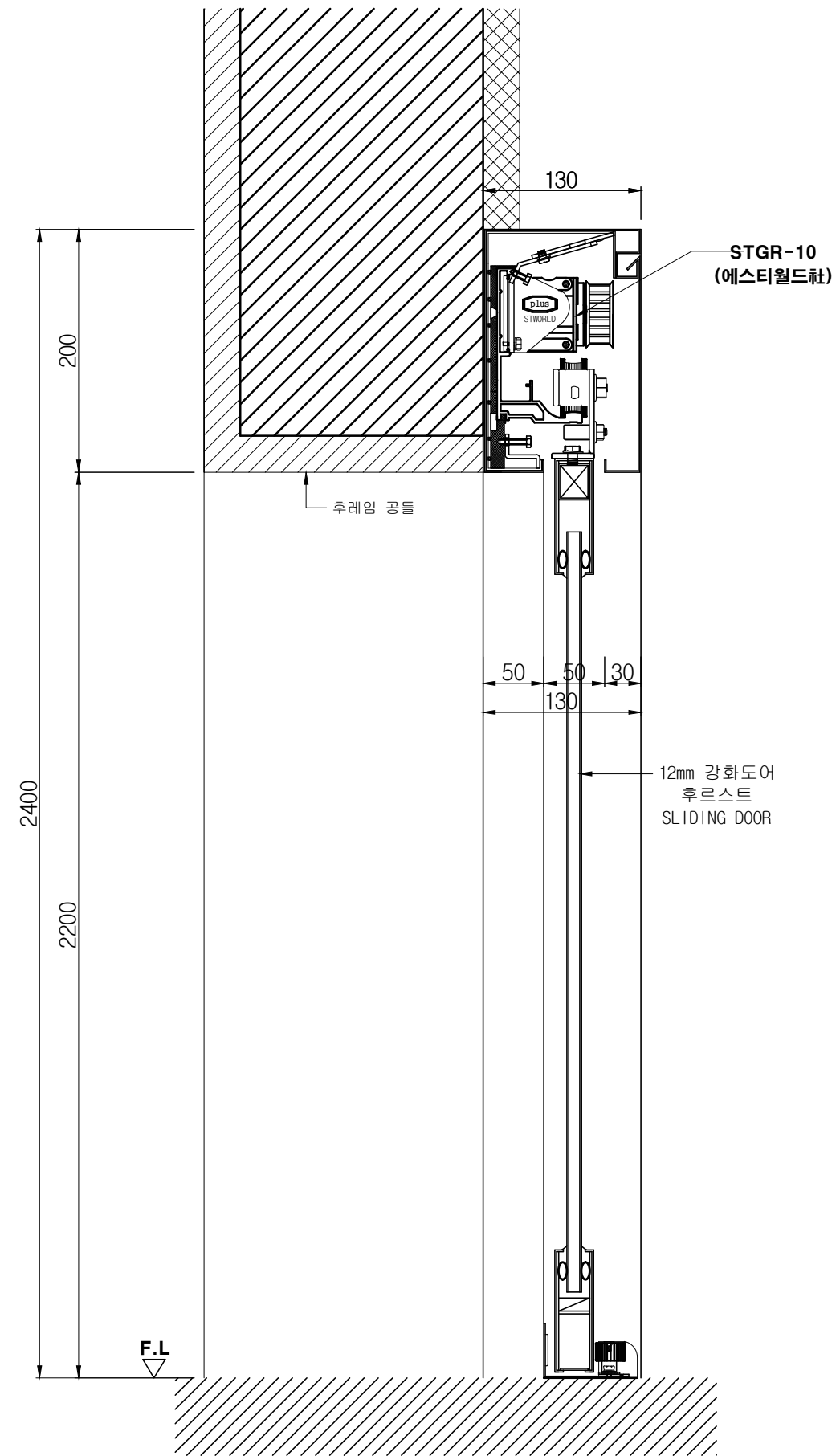
DRAWING NO.
A- 623



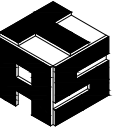
ELEVATION (SCALE:NONE)



FLOOR PLAN (SCALE:NONE)



CROSS SECTION (SCALE:NONE)



건축사사무소 그룹타스
TIME ARCHITECTURE SPACE & DESIGN
T: 02)521-4113/ E-MAIL: KHENG0050@NAVER.COM

PROJECT TITLE
정의여고 학교시설증개축
(급식실 및 체육관)설계용역

NOTE

ISSUES & REVISIONS

ARCHITECT/ENGINEER/PLANNER

JOB ARCHITECT

DRAWING TITLE

창호 상세도-8

DRAWN SCALE

CHECKED A1: NONE
A3: NONE

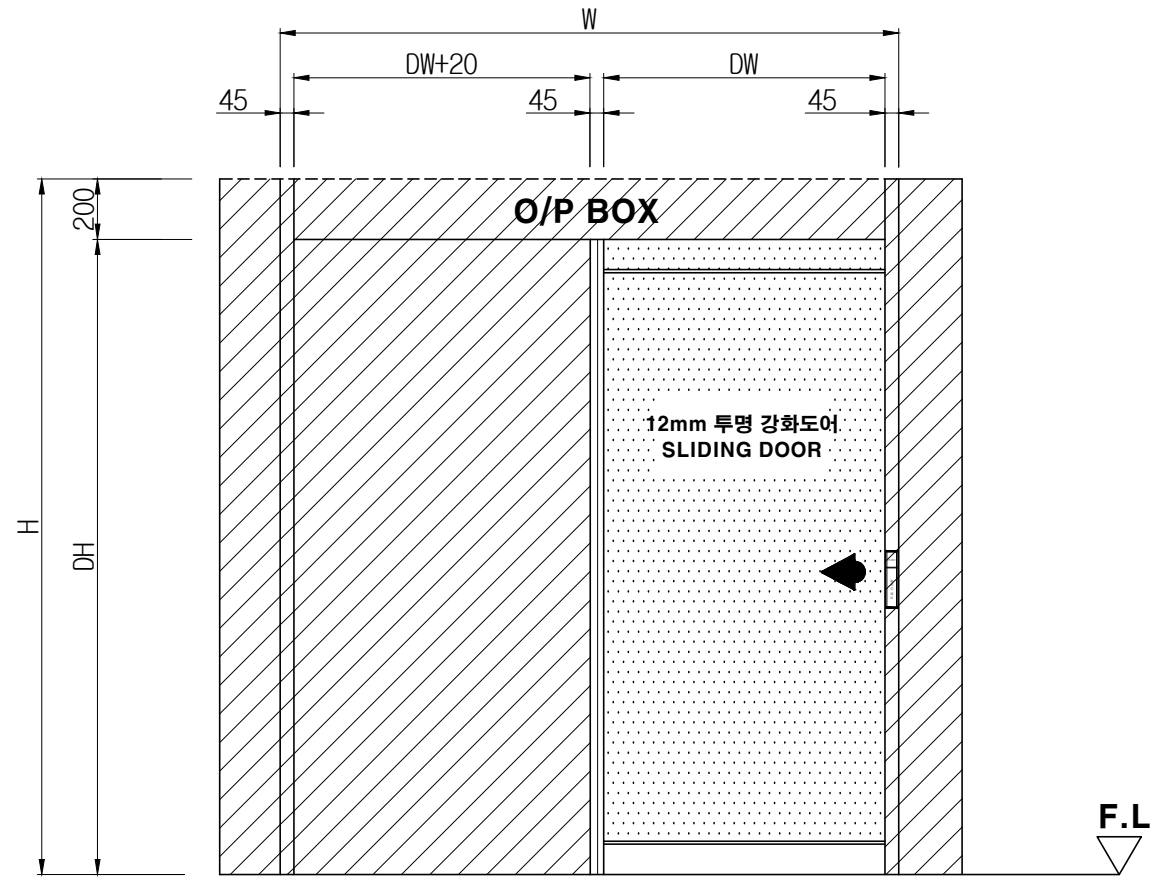
APPR SHEET NO

DATE 2021. 07

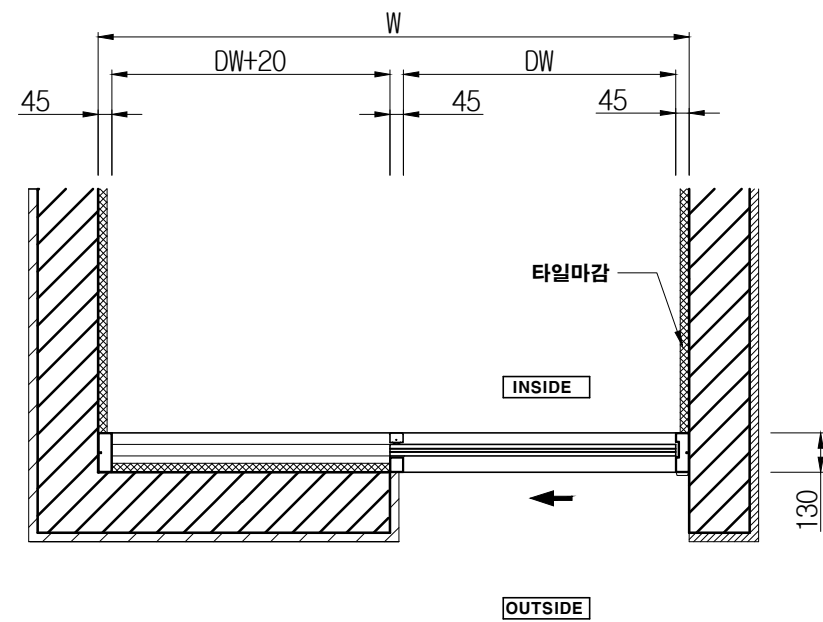
TRANSMITTAL NO.

DRAWING NO.

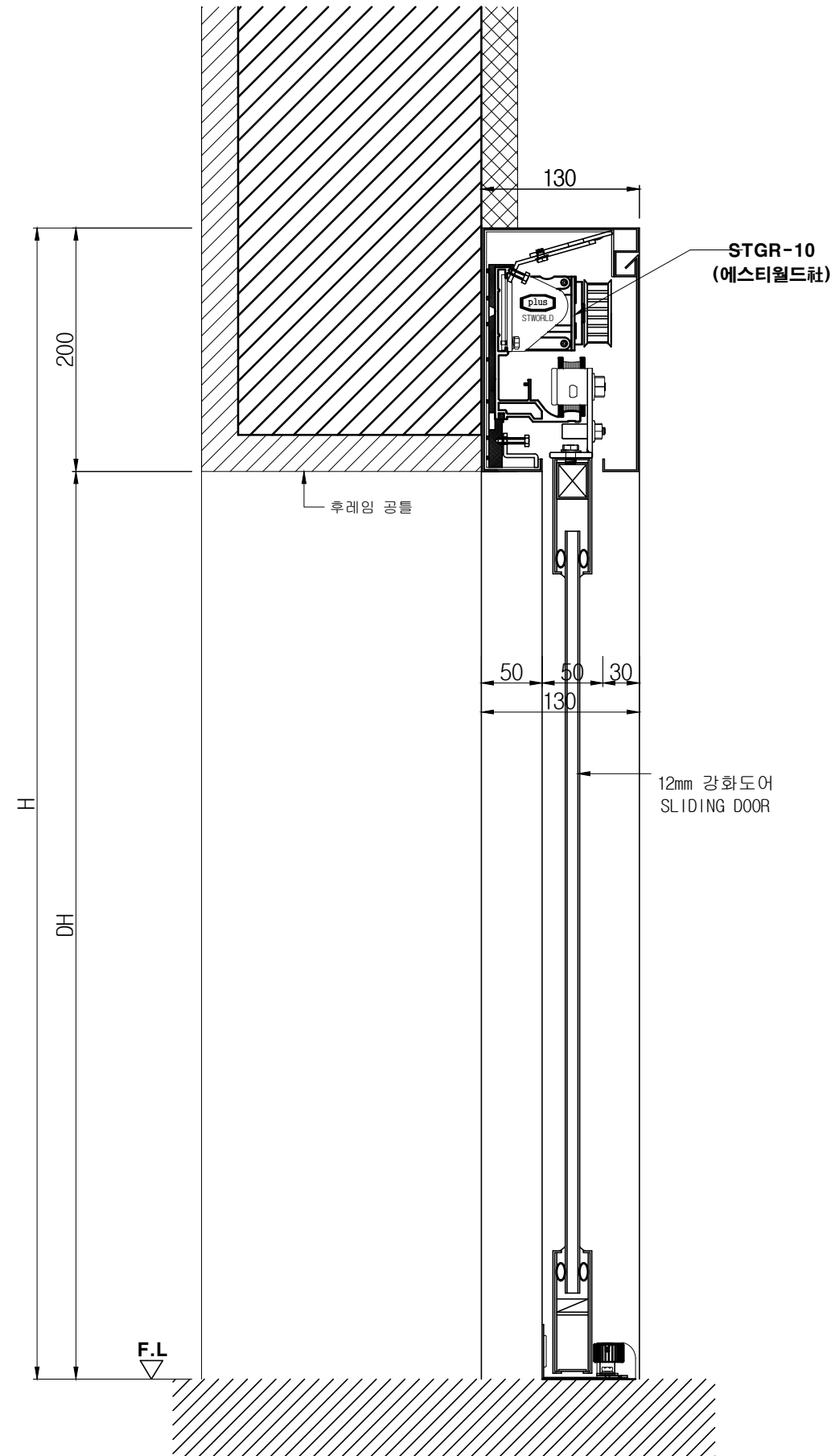
A- 624



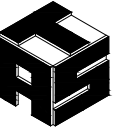
ELEVATION (SCALE:NONE)



FLOOR PLAN (SCALE:NONE)



CROSS SECTION (SCALE:NONE)



건축사사무소 그룹타스
TIME ARCHITECTURE SPACE & DESIGN
T: 02)521-4113/ E-MAIL: KHENG0050@NAVER.COM

PROJECT TITLE
정의여고 학교시설증개축
(급식실 및 체육관)설계용역

NOTE

ISSUES & REVISIONS

ARCHITECT/ENGINEER/PLANNER

JOB ARCHITECT

DRAWING TITLE

창호 상세도-9

DRAWN SCALE

CHECKED A1: NONE
A3: NONE

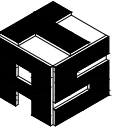
APPR SHEET NO

DATE 2021. 07

TRANSMITTAL NO.

DRAWING NO.

A- 625

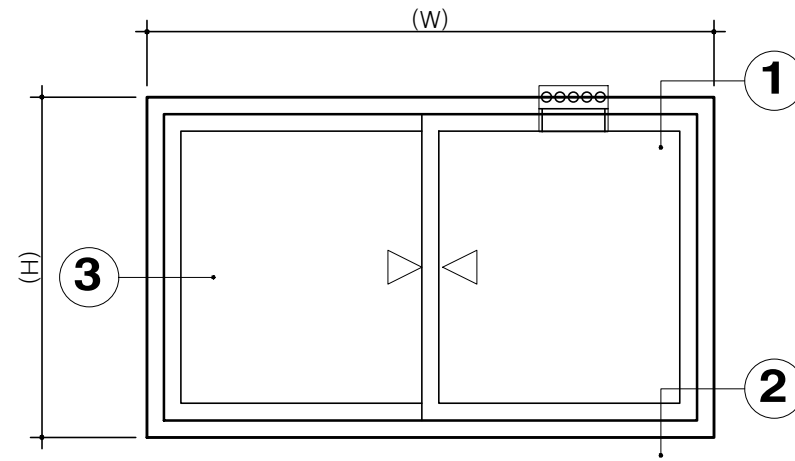


건축사사무소 그룹타스
TIME ARCHITECTURE SPACE & DESIGN
T: 02)521-4113/ E-MAIL: KHENG0050@NAVER.COM

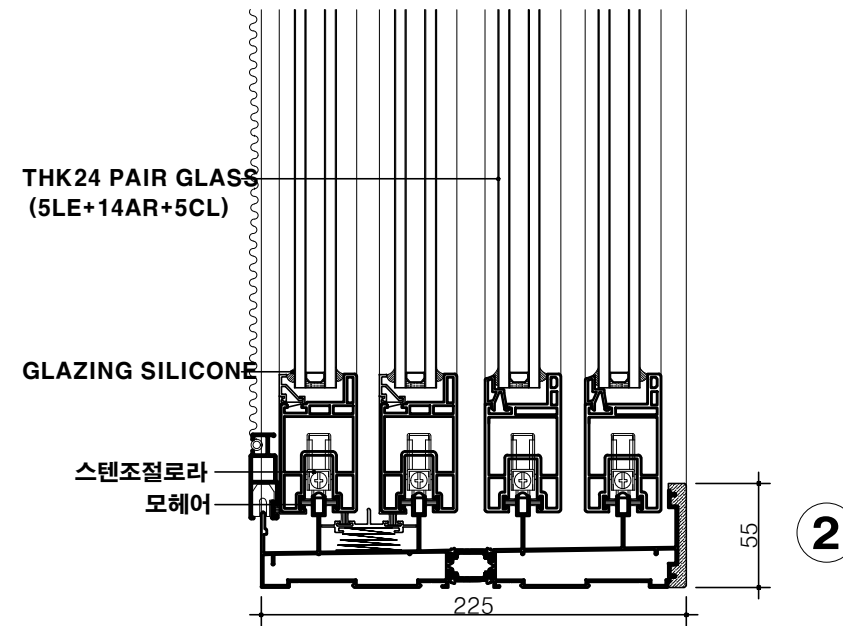
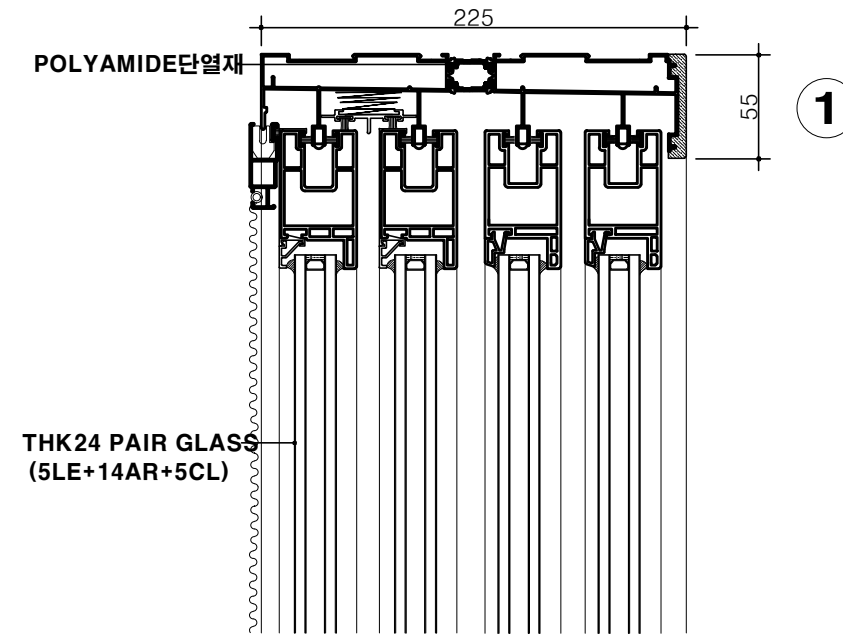
PROJECT TITLE

정의여고 학교시설증개축
(급식실 및 체육관)설계용역

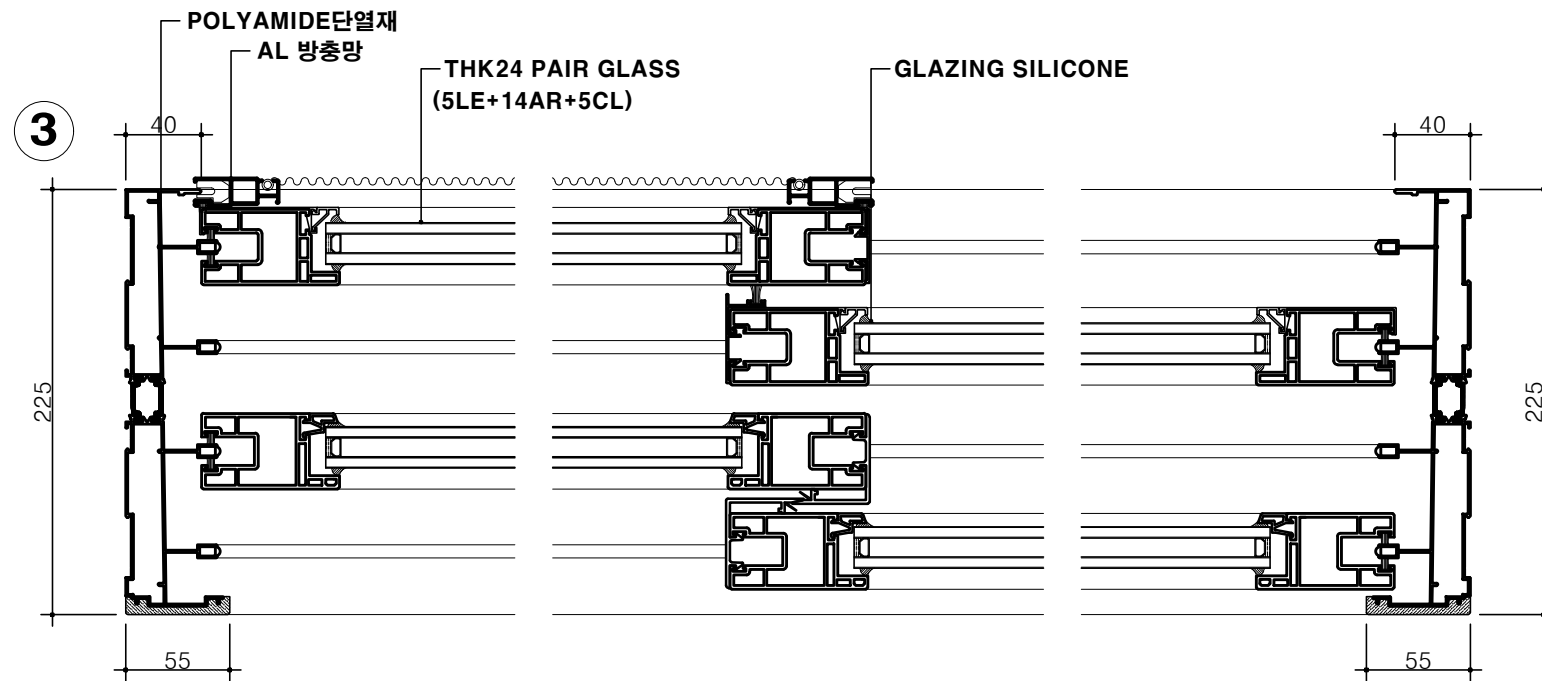
NOTE



<225mm 단일복합이중미서기창>



VERTICAL SECTION



HORIZONTAL SECTION

ISSUES & REVISIONS

ARCHITECT/ENGINEER/PLANNER

JOB ARCHITECT

DRAWING TITLE

창호 상세도-10

DRAWN

SCALE

CHECKED

A1: NONE
A3: NONE

APPR

SHEET NO

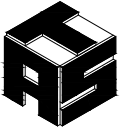
DATE

2021. 07

TRANSMITTAL NO.

DRAWING NO.

A- 626



건축사사무소 그룹타스
TIME ARCHITECTURE SPACE & DESIGN
T: 02)521-4113/ E-MAIL: KHENG0050@NAVER.COM

PROJECT TITLE
정의여고 학교시설증개축
(급식실 및 체육관)설계용역

NOTE

ISSUES & REVISIONS

ARCHITECT/ENGINEER/PLANNER

JOB ARCHITECT

DRAWING TITLE

창호 상세도-11

DRAWN SCALE

CHECKED A1: NONE
A3: NONE

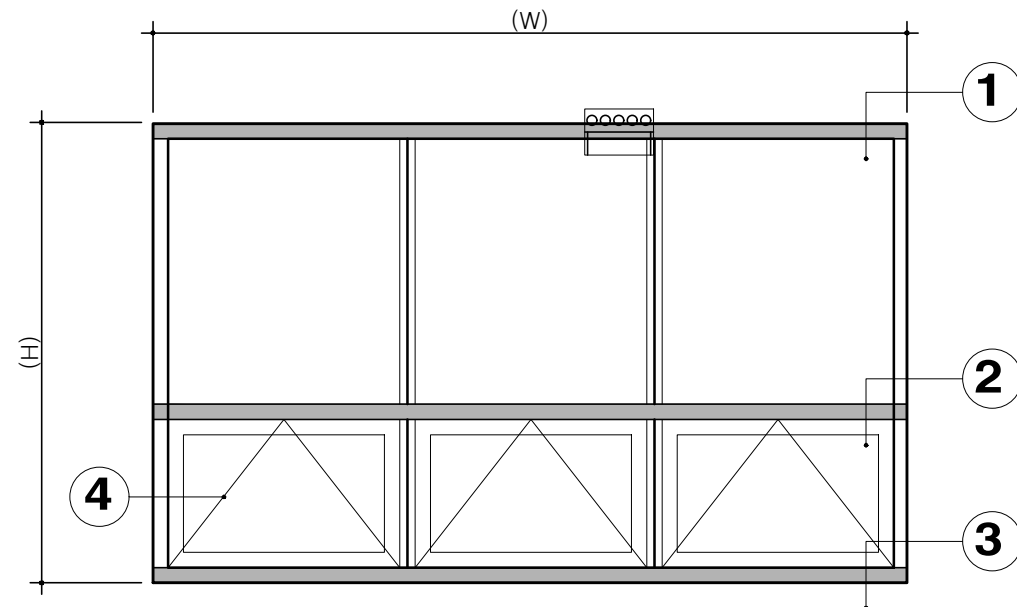
APPR SHEET NO

DATE 2021. 07

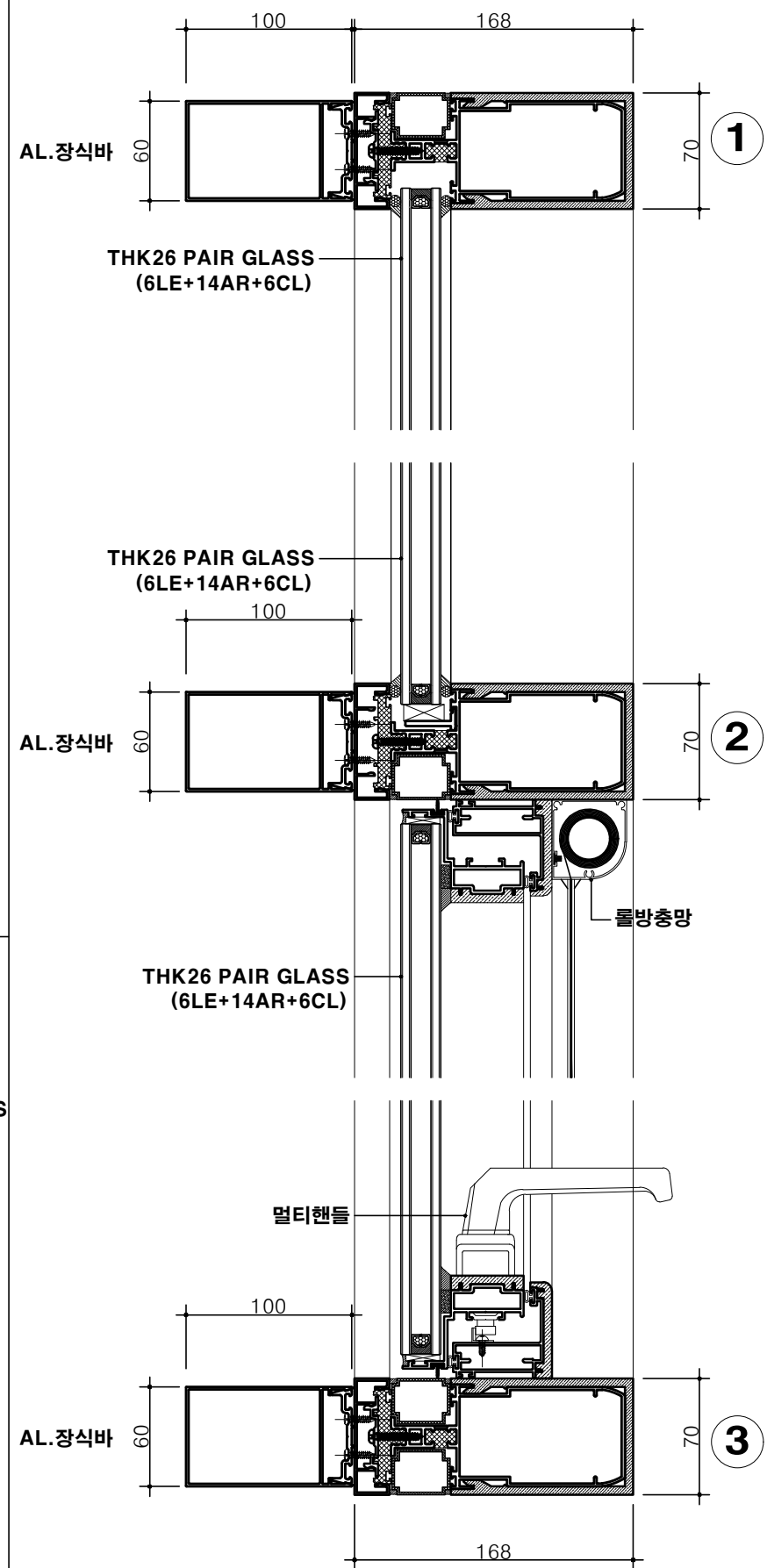
TRANSMITTAL NO.

DRAWING NO.

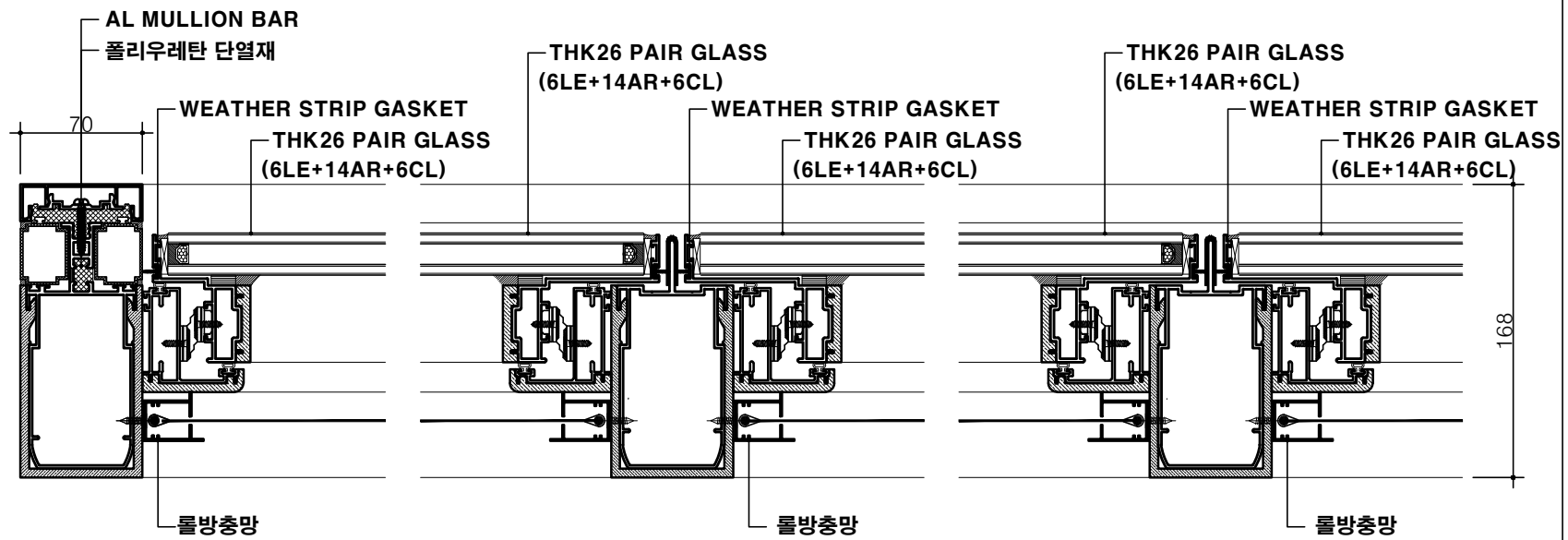
A- 627



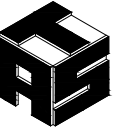
<168mm 이중단열복합커튼월창>



VERTICAL SECTION



HORIZONTAL SECTION



건축사무소 그룹타스
TIME ARCHITECTURE SPACE & DESIGN
T: 02)521-4113/ E-MAIL: KHENG0050@NAVER.COM

PROJECT TITLE
정의여고 학교시설증개축
(급식실 및 체육관)설계용역

NOTE

ISSUES & REVISIONS

ARCHITECT/ENGINEER/PLANNER

JOB ARCHITECT

DRAWING TITLE

천정 마감 상세도-1

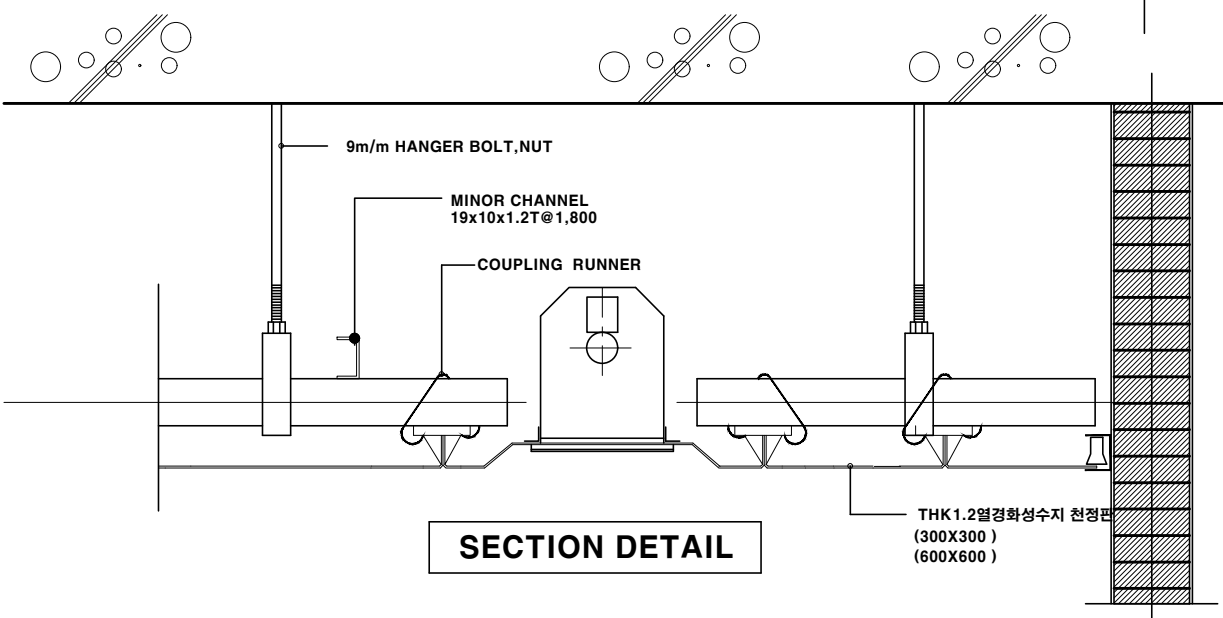
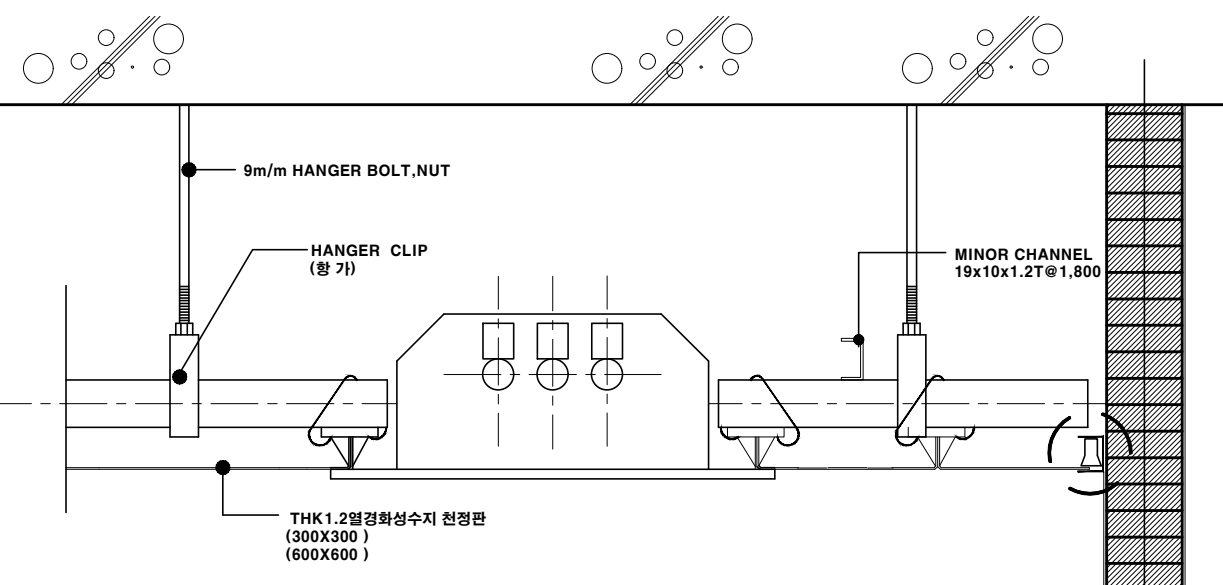
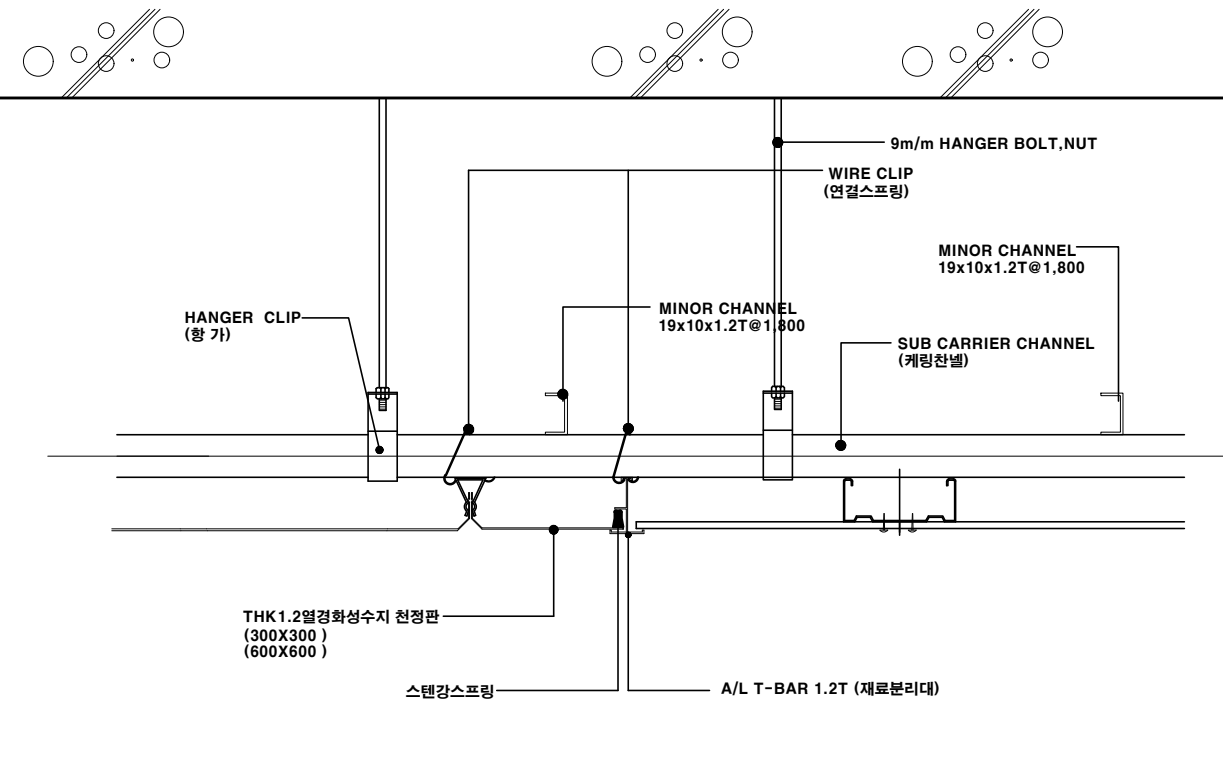
DRAWN	SCALE
CHECKED	A1: 1/10 A3: 1/20

APPR	SHEET NO
DATE	2021. 07

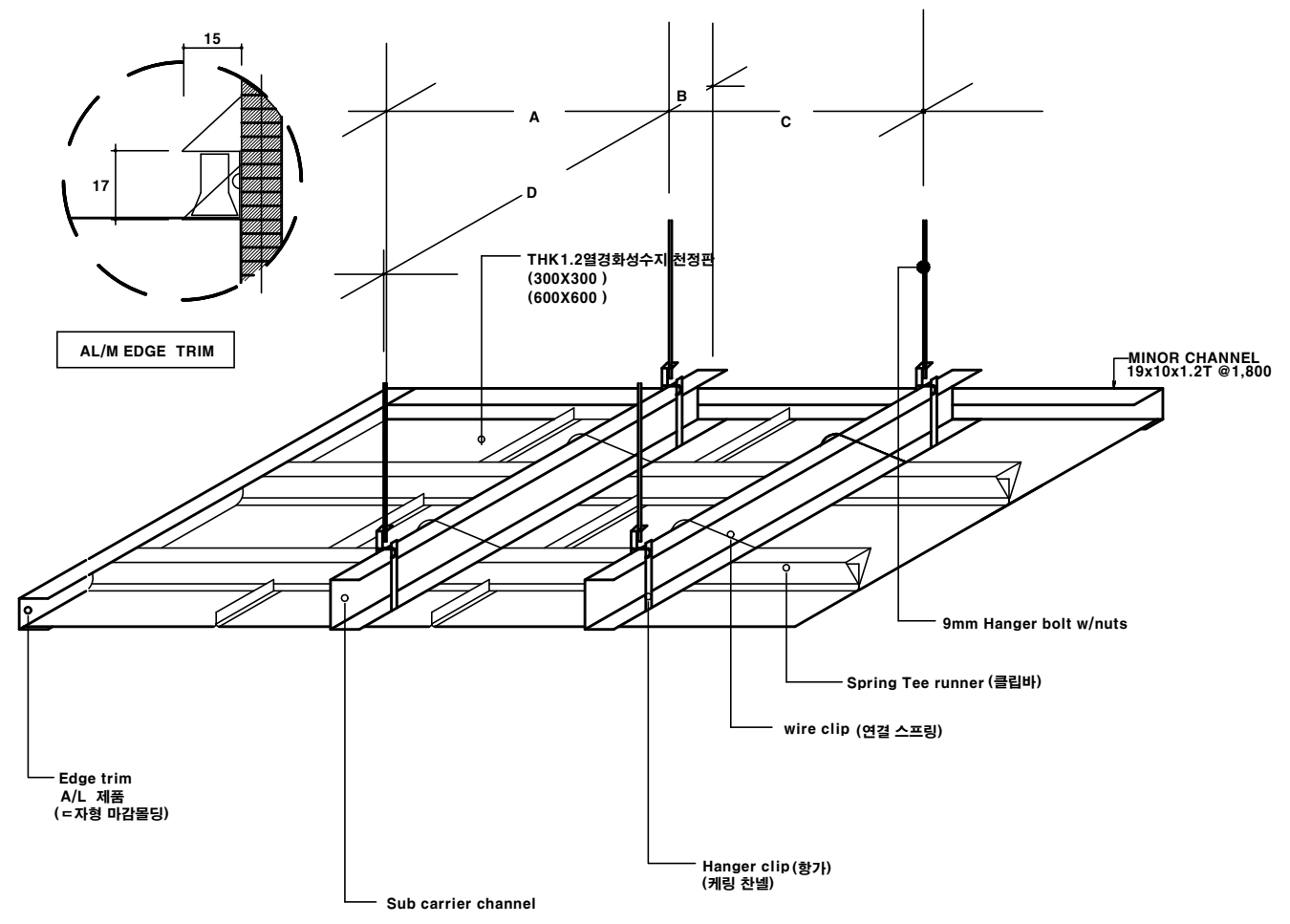
TRANSMITTAL NO.

DRAWING NO.

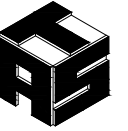
A- 706



SECTION DETAIL



INSTALLATION DETAIL



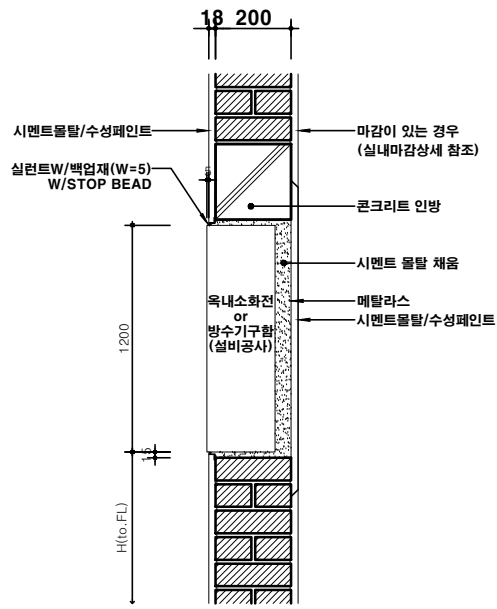
건축사사무소 그룹타스
TIME ARCHITECTURE SPACE & DESIGN
T: 02)521-4113/ E-MAIL: KHENG0050@NAVER.COM

PROJECT TITLE

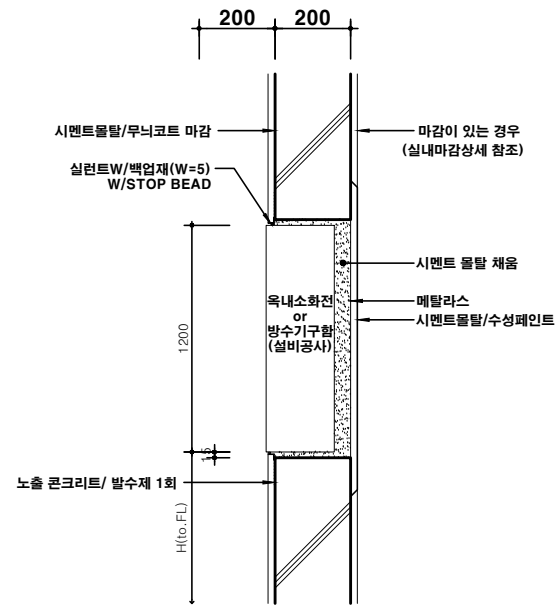
정의여고 학교시설증개축
(급식실 및 체육관)설계용역

NOTE

1. 도면 및 시방서에 명기된 특정상호, 제품명, 제품번호, 및 특정상세는 설계자가 산정을 위한 기준이며, 동등이상의 품질을 확보할 경우 변경할 수 있다.
2. 설계도면이 상이한 경우에는 현장여건에 맞게 시공하되 감리자 및 감독관과 협의를 통하여 시공할 것.
3. 구조와 관련있는 경우 SHOP.DWG 작성후 감리자 및 감독관과 협의 후 시공할 것.



조적벽체

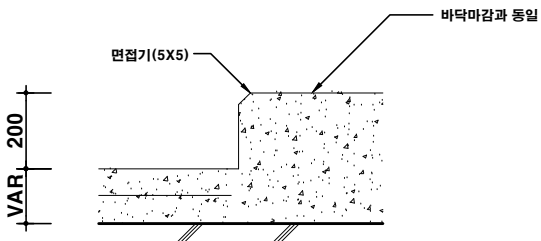


콘크리트벽체

1. 본도면은 벽체 기본형에 옥내소화전(W=180) 일때를 기준으로 한것임.
2. 소화전 폭이 다를 경우(W=220) 벽체두께가 이에 따라변경되어야 하므로 이에 대한 시공도를 작성하여 감독관의 승인을 득한후 시공할것.

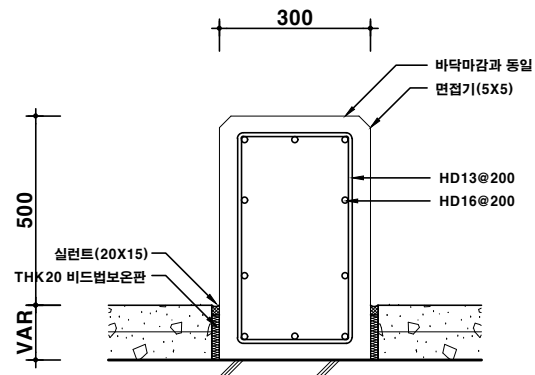
1 소화전 BOX 상세도 (습식)

축척: NONE



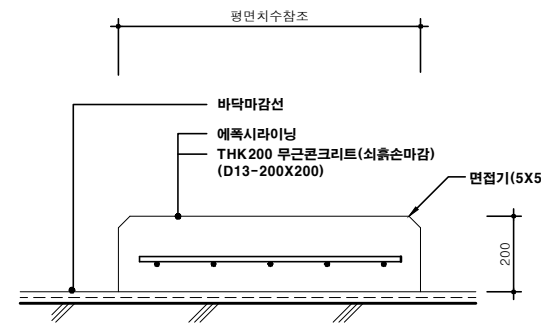
1 장비기초 상세도 (1층 기계실)

축척: 1/20



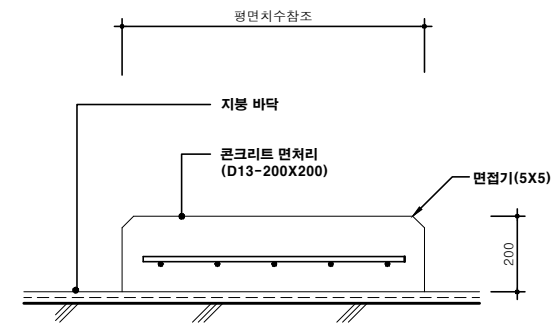
2 장비기초 상세도 (1층 기계실 물탱크)

축척: 1/20



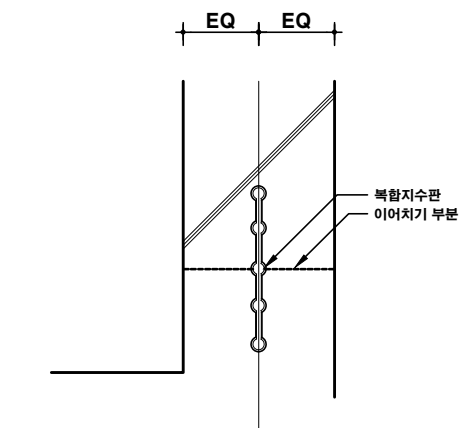
3 장비기초 상세도 (지붕층)

축척: 1/20



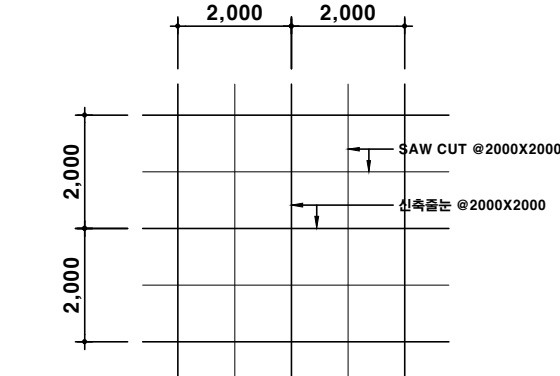
4 지붕 실외기 PAD 상세도

축척: 1/20



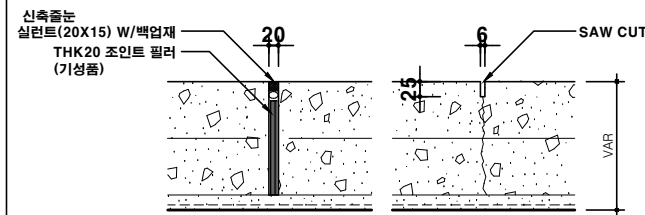
5 복합지수판 설치 상세도

축척: NTS



6 바닥줄눈 평면도(실외, 지붕)

축척: NTS



7 신축줄눈, SAW CUT 상세도

축척: 1/10

ISSUES & REVISIONS

ARCHITECT/ENGINEER/PLANNER

JOB ARCHITECT

DRAWING TITLE

잡상세도-2

DRAWN SCALE

CHECKED A1: 1/10
A3: 1/20

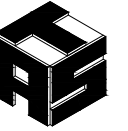
APPR SHEET NO

DATE 2021. 07

TRANSMITTAL NO.

DRAWING NO.

A- 802



건축사사무소 그룹타스
TIME ARCHITECTURE SPACE & DESIGN
T: 02)521-4113/ E-MAIL: KHENG0050@NAVER.COM

PROJECT TITLE
**정의여고 학교시설증개축
(급식실 및 체육관)설계용역**

NOTE
1. 도면 및 시방서에 명기된 특정상호, 제품명, 제품번호, 및 특정상세는 설계에가 산정을 위한 기준이며, 동등이상의 품질을 확보할 경우 변경할 수 있다.
2. 설계도면이 상이한 경우에는 현장여건에 맞게 시공하되 감리자 및 감독관과 협의를 통하여 시공할 것.
3. 구조와 관련있는 경우 SHOP.DWG. 작성후 감리자 및 감독관과 협의 후 시공할 것.

ISSUES & REVISIONS

ARCHITECT/ENGINEER/PLANNER

JOB ARCHITECT

DRAWING TITLE

잡상세도-3

DRAWN SCALE

CHECKED A1: 1/10
A3: 1/20

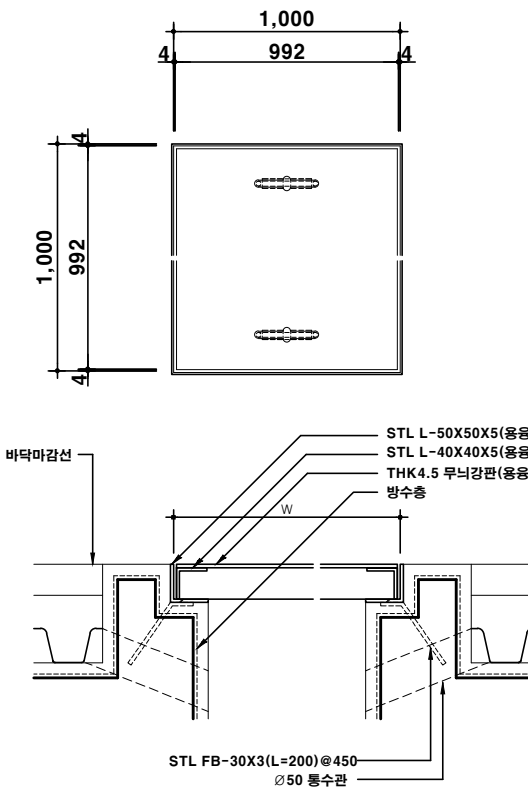
APPR SHEET NO

DATE 2021. 07

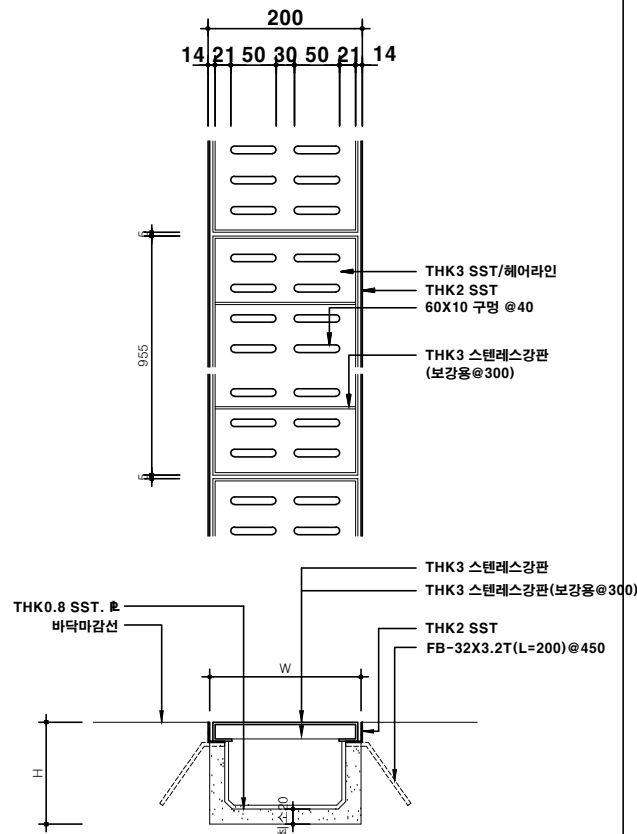
TRANSMITTAL NO.

DRAWING NO.

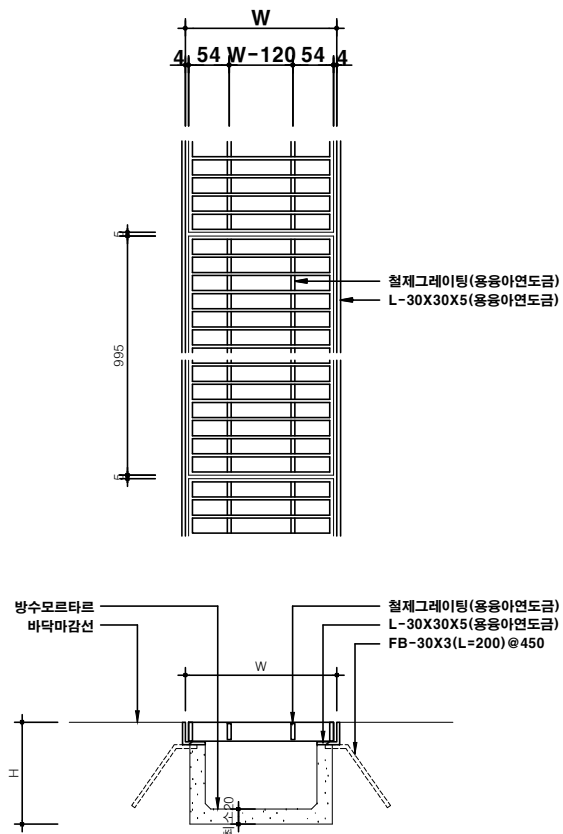
A- 803



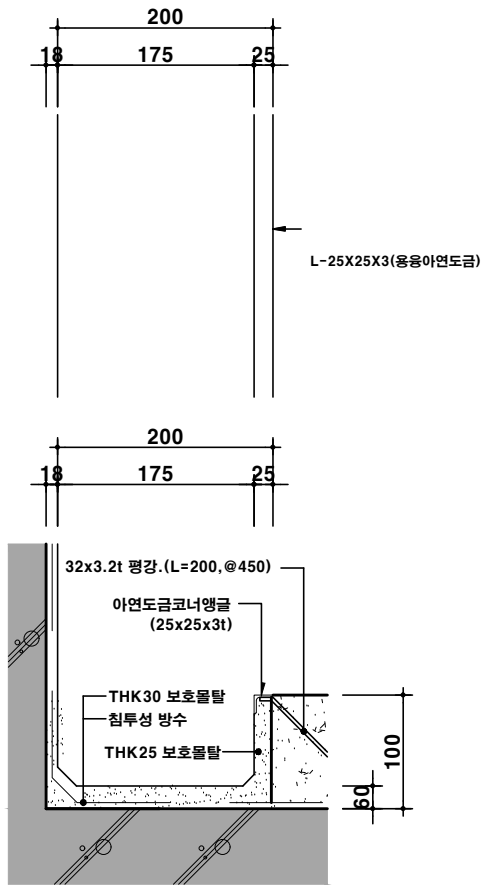
07 PIT 점검구 설치(무늬강판)



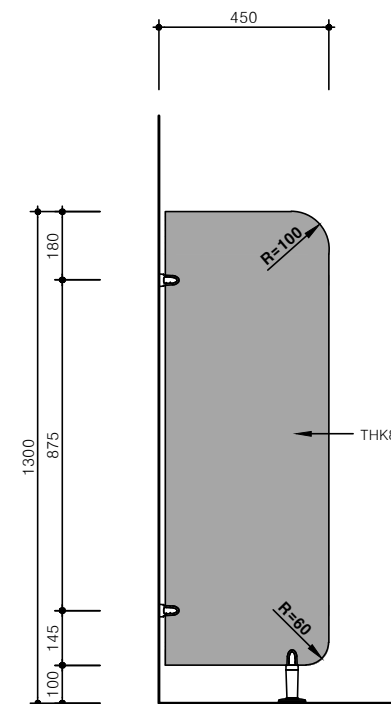
03 트렌치 TYPE-C 상세도 (스테인레스 카바트렌치) : 기계실 통행부분



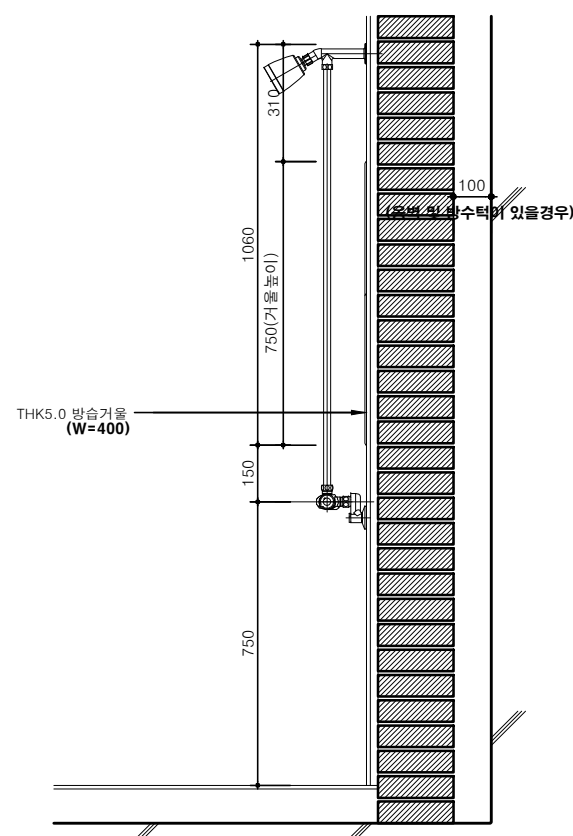
02 트렌치 TYPE-B 상세도 (용융아연도금 철제그레이팅 트렌치) 축척: 1/5



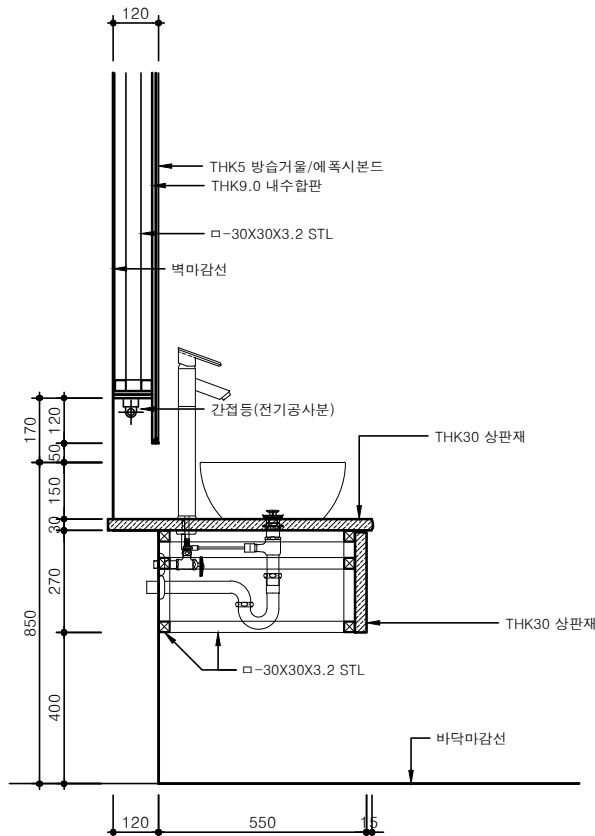
01 트렌치 TYPE-A 상세도 (오존 트렌치) 축척: 1/5



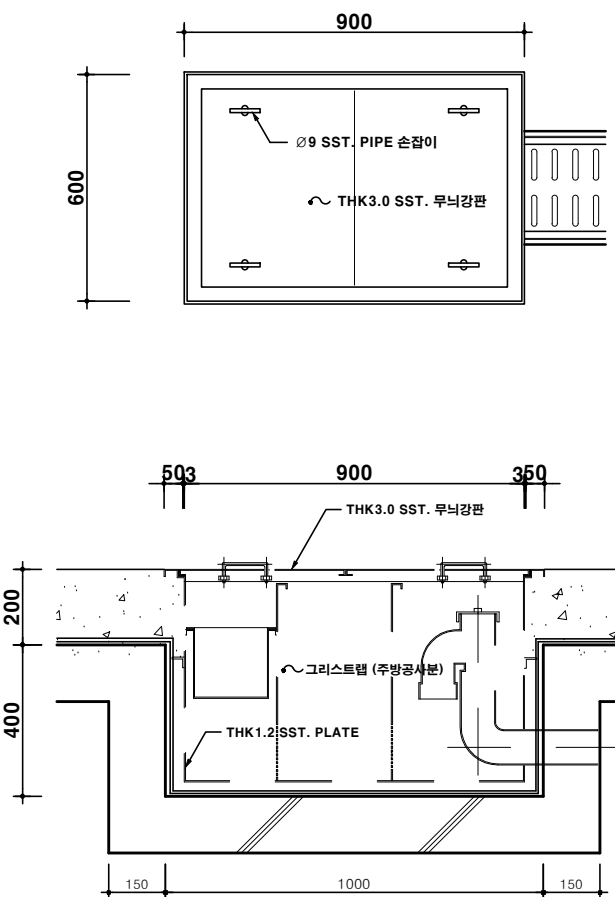
7 소변기 칸막이 상세도 축척: 1/20



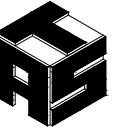
06 샤워기 설치 상세도 축척: 1/20



05 세면대 설치 상세도 축척: NTS



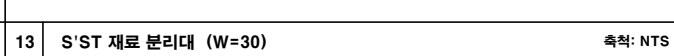
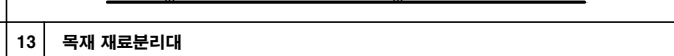
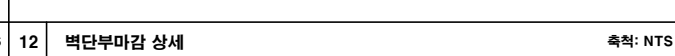
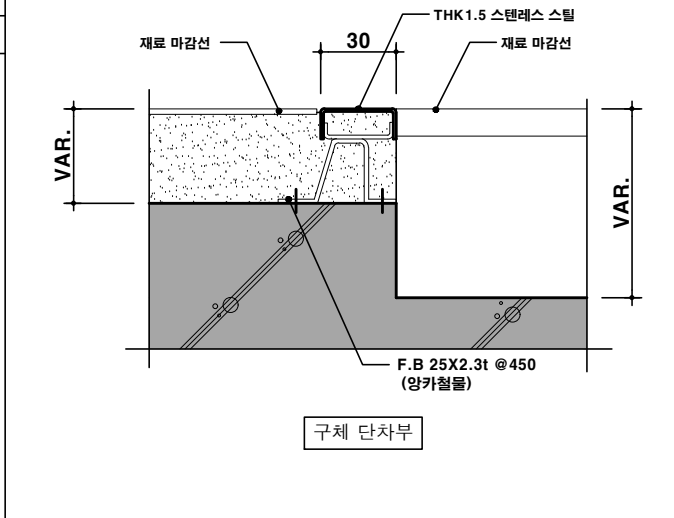
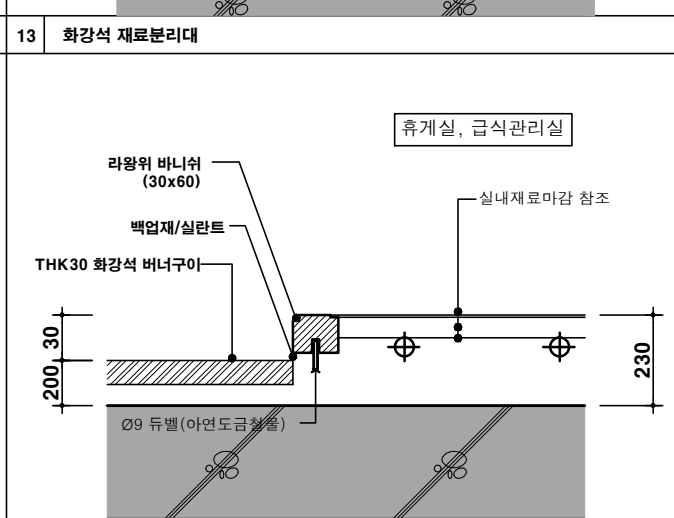
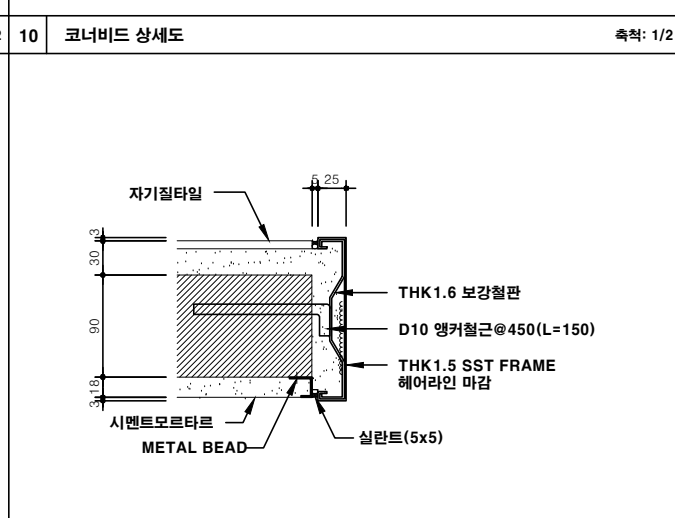
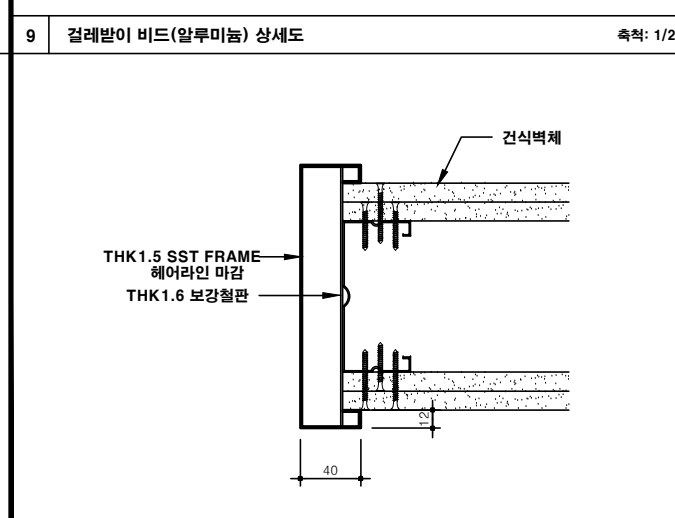
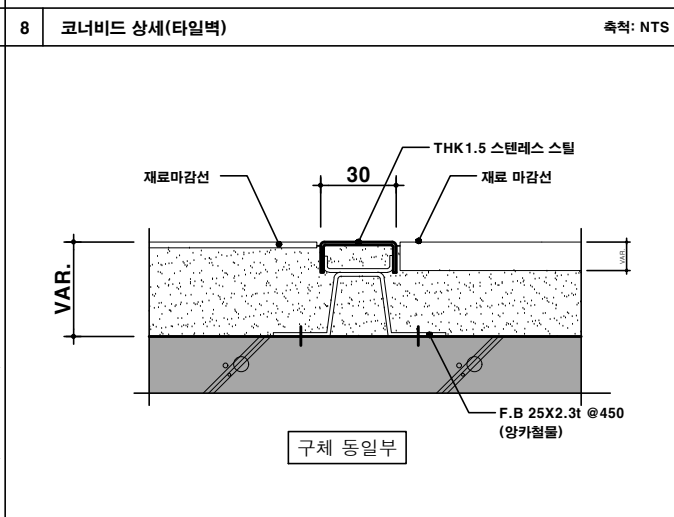
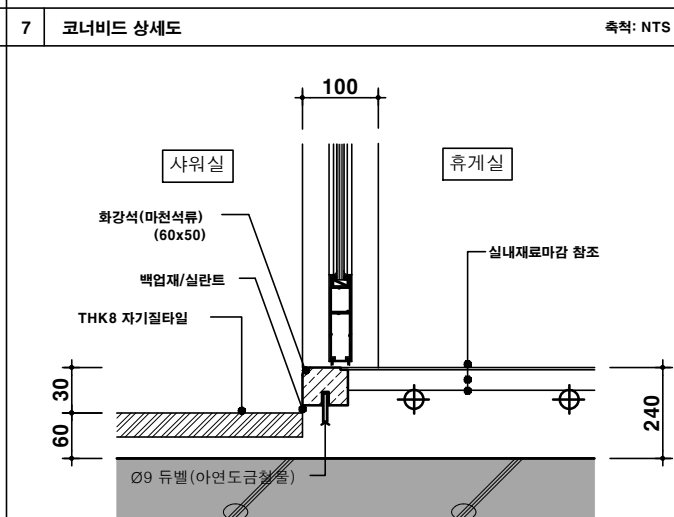
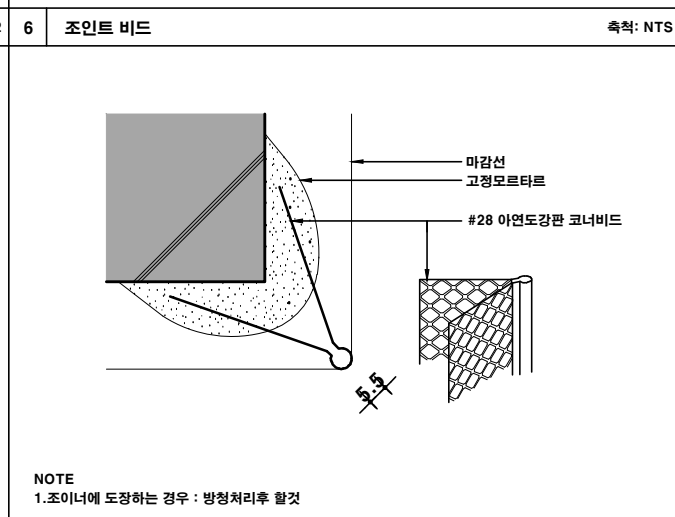
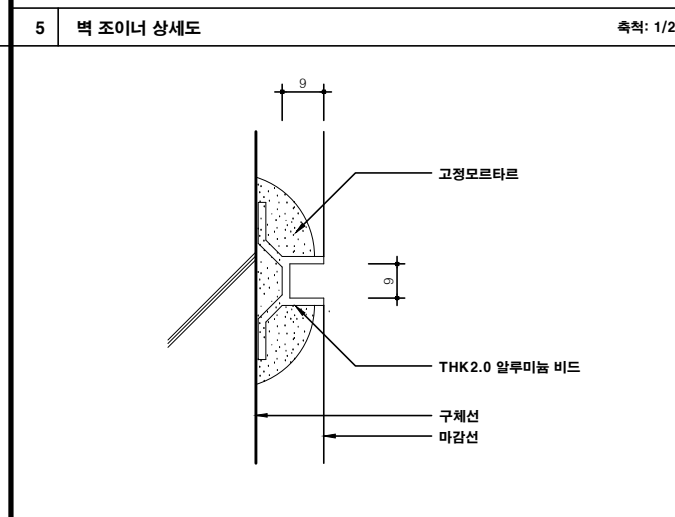
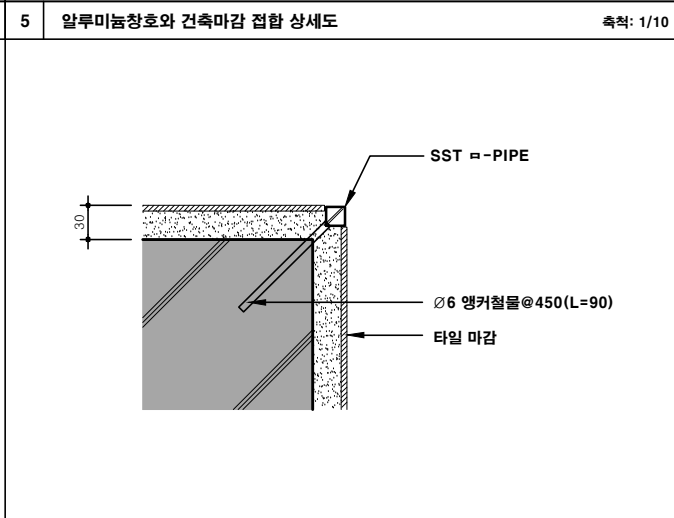
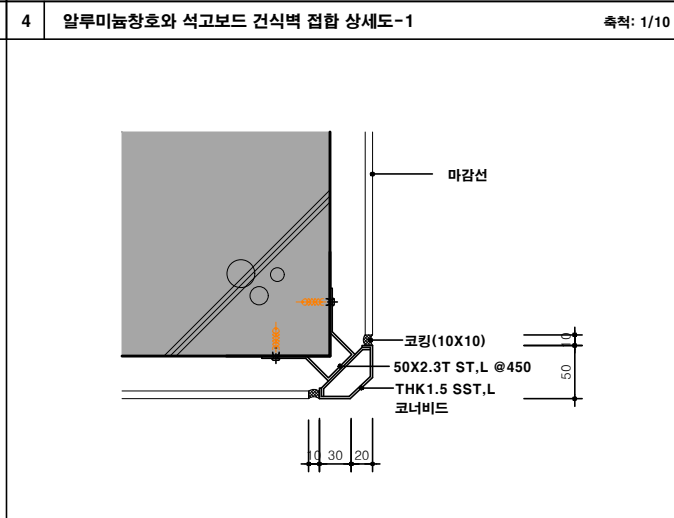
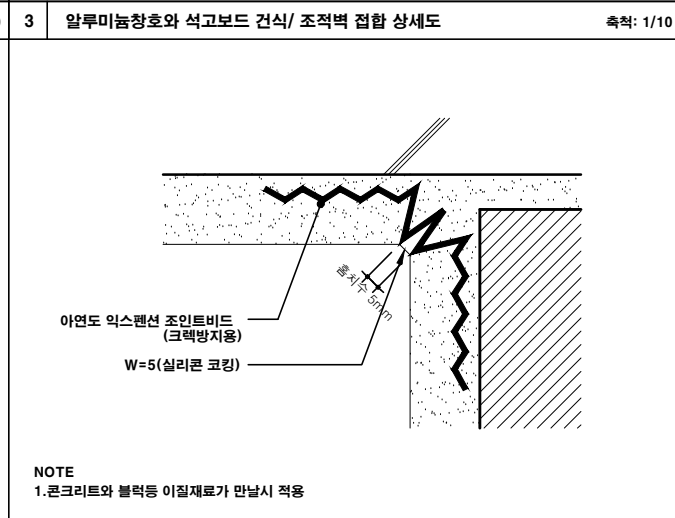
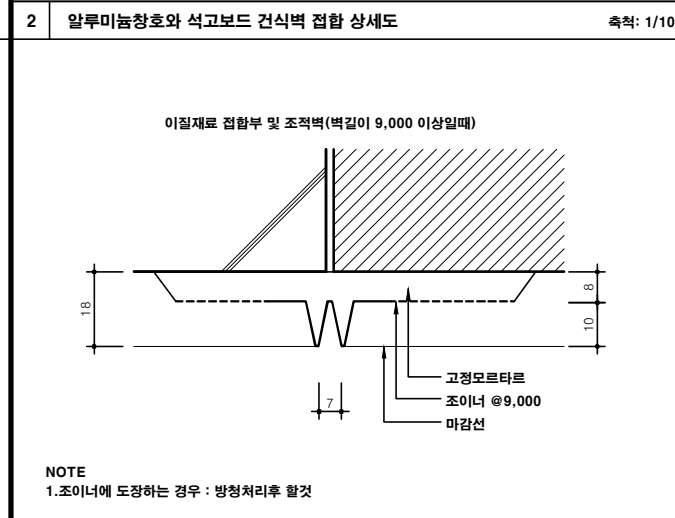
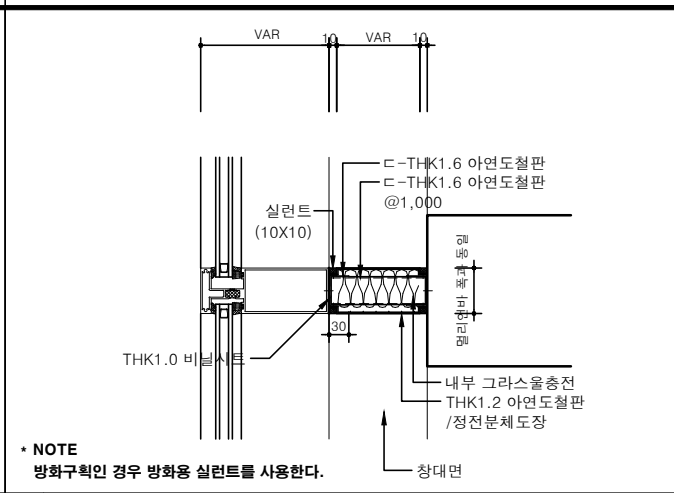
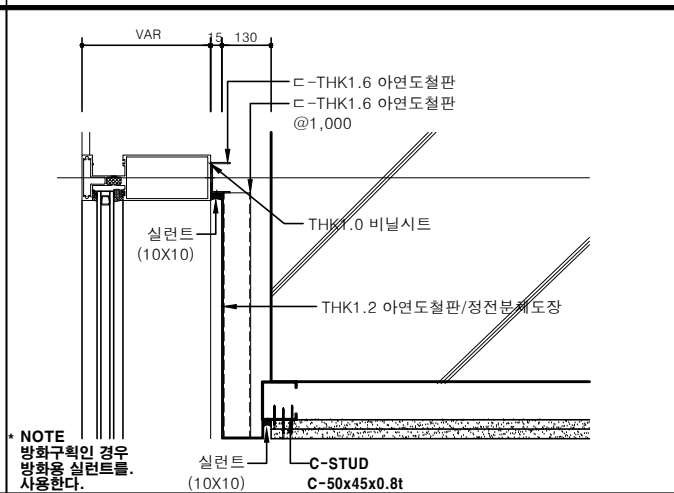
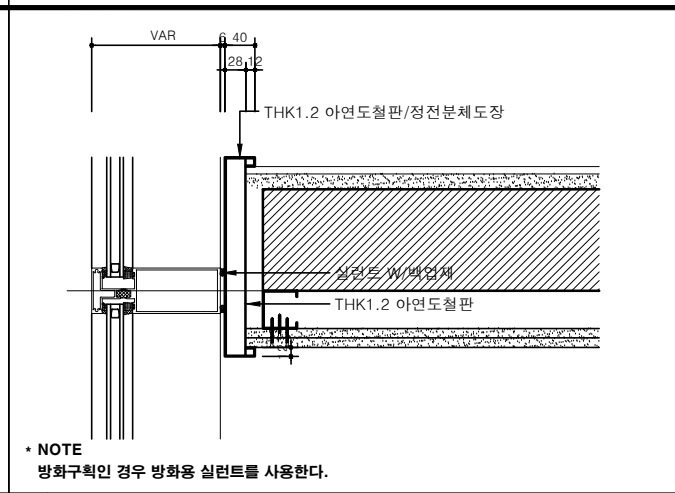
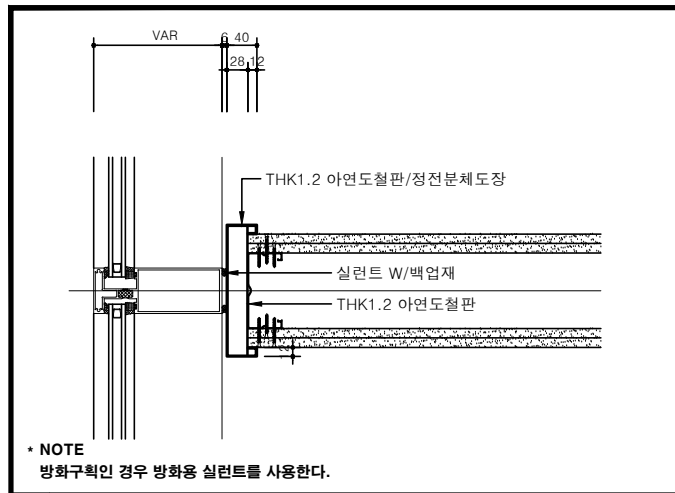
8 주방트렌치 상세도 (그리스트랩) 축척: 1/10



건축사사무소 그룹타스
TIME ARCHITECTURE SPACE & DESIGN
T: 02)521-4113/ E-MAIL: KHENG0050@NAVER.COM

PROJECT TITLE
정의여고 학교시설증개축
(급식실 및 체육관)설계용역

NOTE
1. 도면 및 시방서에 명기된 특성상호, 제품명, 제품번호, 및 특성상호는 설계에가 산정을 위한 기준이며, 동등이상의 품질을 확보할 경우 변경할 수 있다.
2. 설계도면이 상이한 경우에는 현장여건에 맞게 시공하되 감리자 및 감독관과 협의를 통하여 시공할 것.
3. 구조와 관련있는 경우 SHOP.DWG 작성후 감리자 및 감독관과 협의 후 시공할 것.



ISSUES & REVISIONS

ARCHITECT/ENGINEER/PLANNER

JOB ARCHITECT

DRAWING TITLE

잡상세도-4

DRAWN SCALE

CHECKED A1: 1/10 A3: 1/20

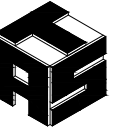
APPR SHEET NO

DATE 2021. 07

TRANSMITTAL NO.

DRAWING NO.

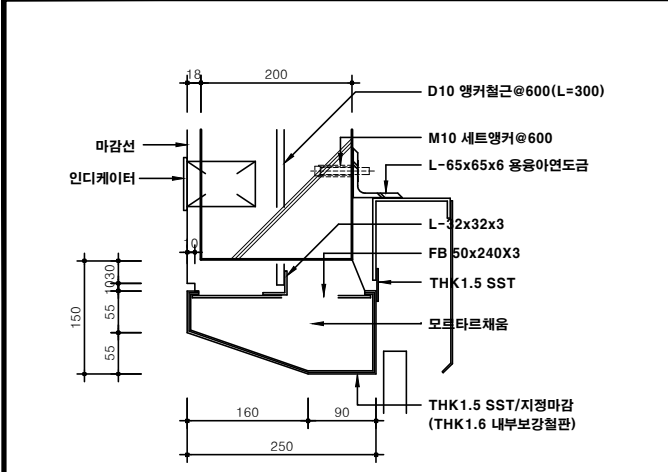
A- 804



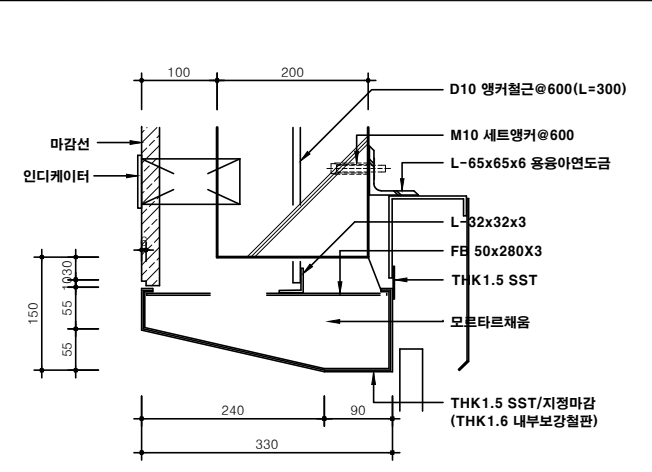
건축사사무소 그룹타스
TIME ARCHITECTURE SPACE & DESIGN
T: 02)521-4113/ E-MAIL: KHENG0050@NAVER.COM

PROJECT TITLE
정의여고 학교시설증개축
(급식실 및 체육관)설계용역

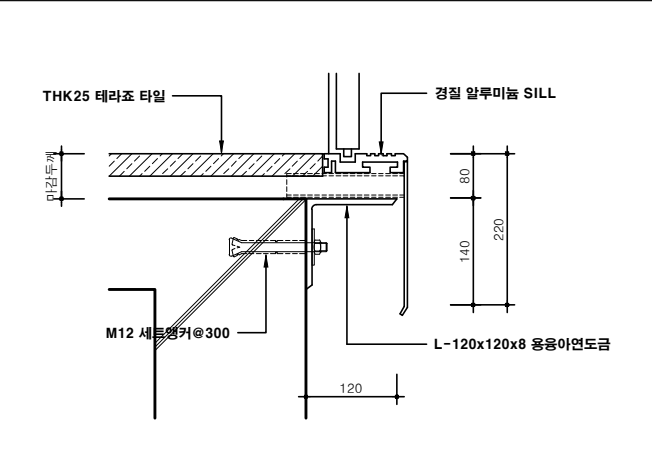
NOTE



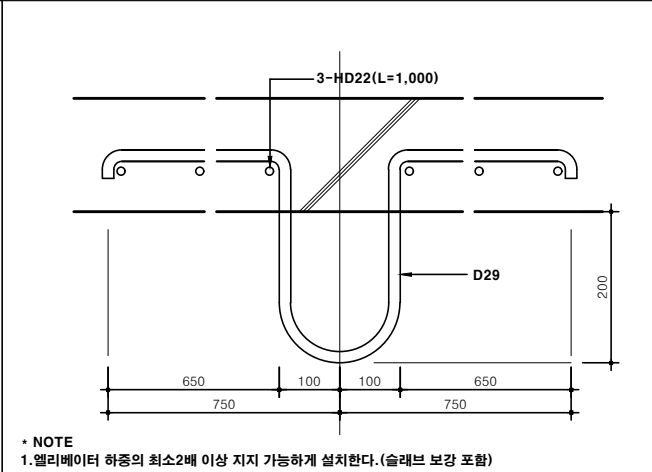
1 엘리베이터 HEAD/JAMB (THK 1.5 SST/지정마감) 상세도 축척: 1/10



2 엘리베이터 HEAD/JAMB (THK 1.5 SST/지정마감) 상세도 축척: 1/10

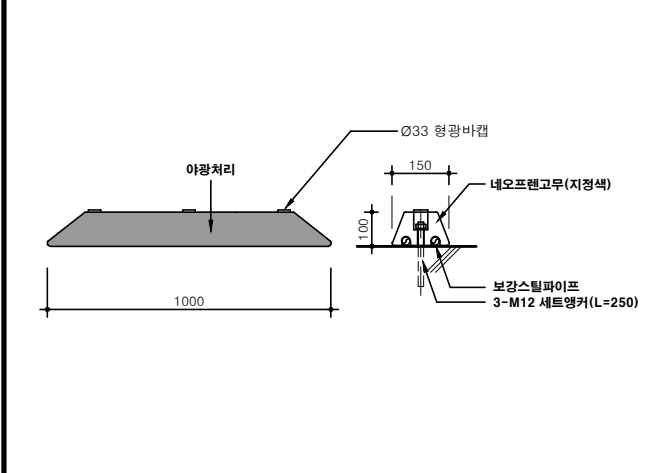


3 엘리베이터 DOOR SILL (테라조타일) 상세도 축척: 1/10

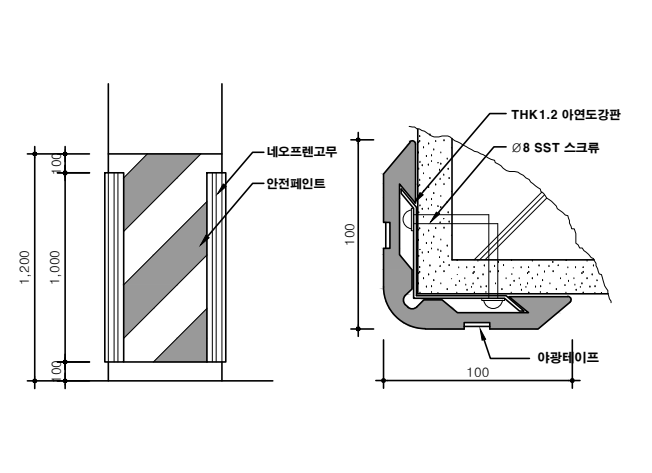


4 엘리베이터 기계실 HOOK 상세도 축척: 1/10

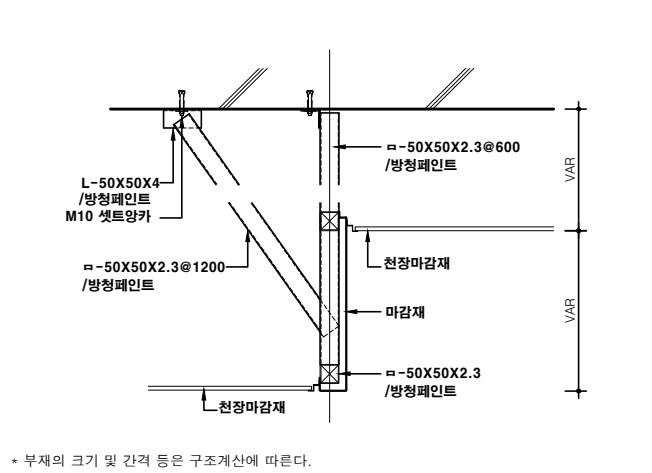
* NOTE
1. 엘리베이터 하중의 최소2배 이상 지지 가능하게 설치한다. (슬래브 보강 포함)



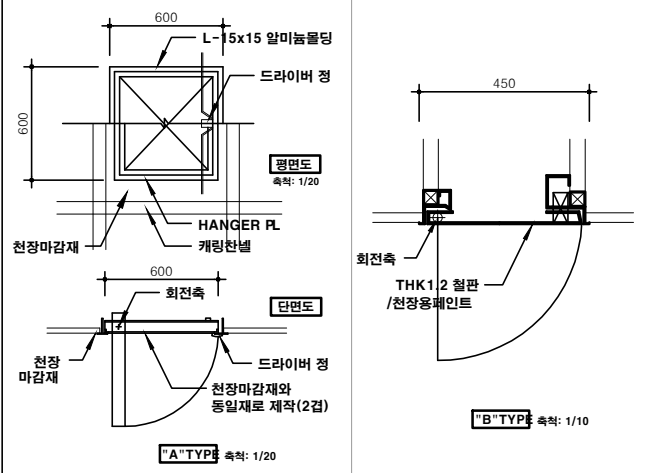
5 주차장 카스토퍼 상세도 축척: NTS



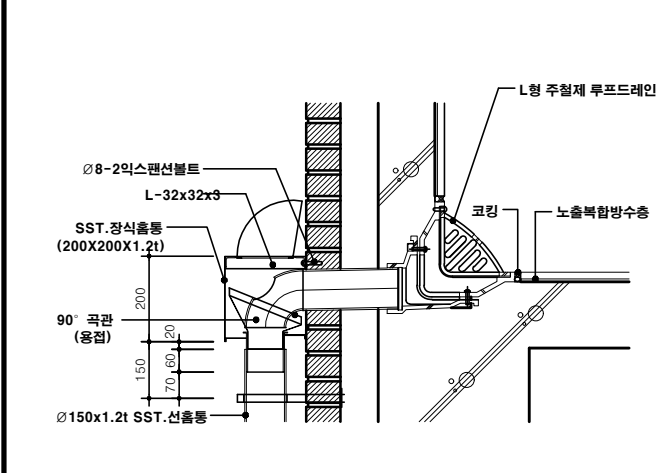
6 주차장 기둥 코너가드 상세도 축척: 1/40



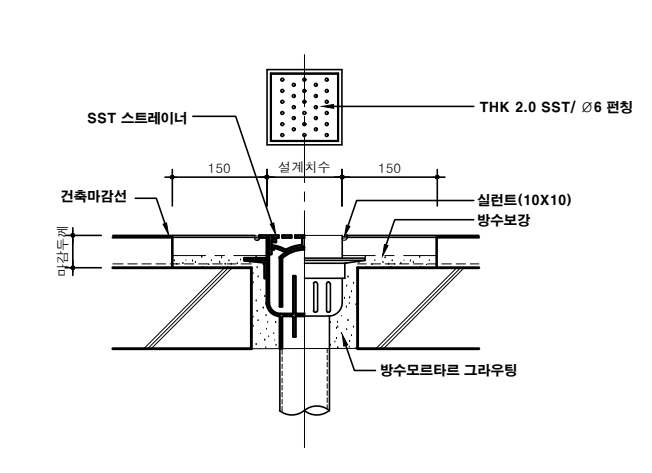
7 천장 단차 보강을 상세도(4층 계단실~홀) 축척: NTS



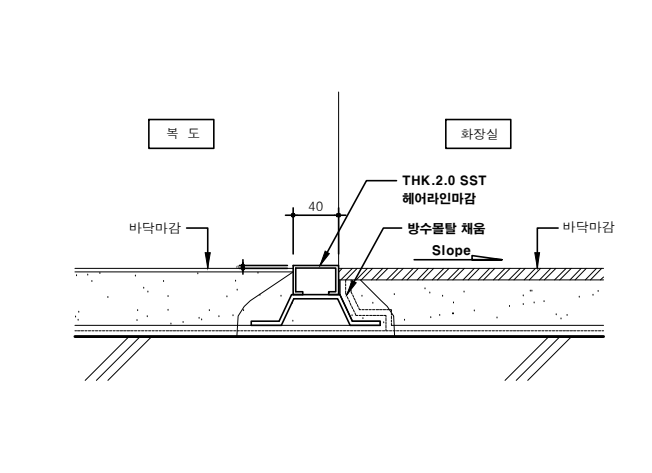
8 천장 점검구 상세도 축척: 1/20, 40



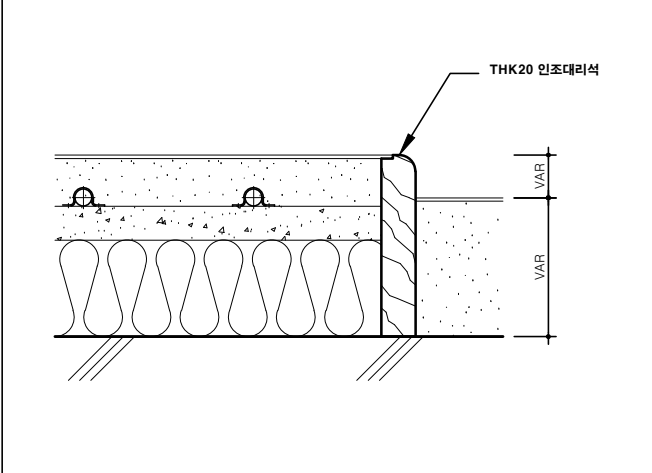
10 휠형 루프드레인, 선출통 상세도 축척: 1/20



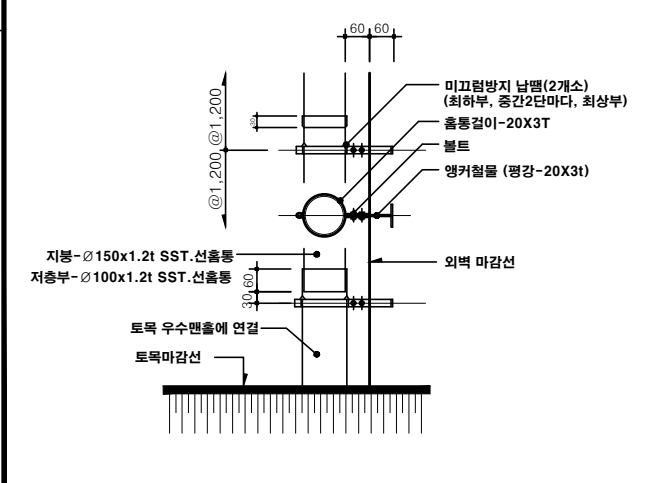
10 플로어 드레인(화장실) 상세도 축척: 1/20



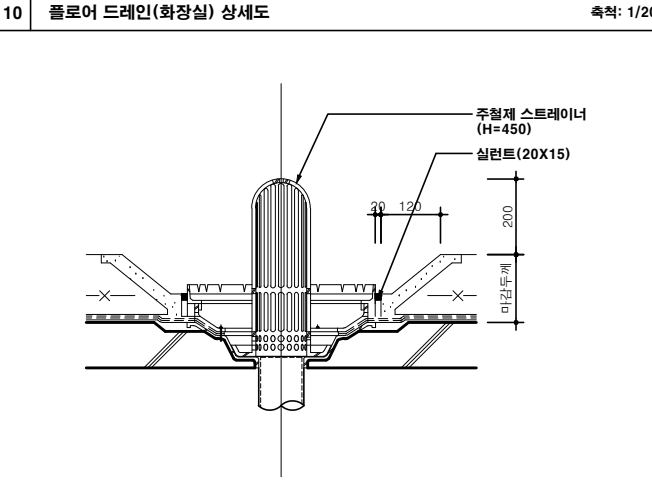
11 화장실 출입문 하단 상세도 축척: NTS



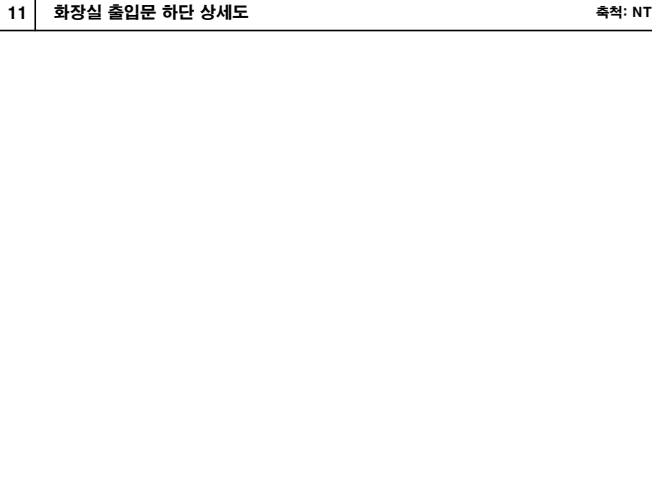
11 급식관리실, 휴게실 단차 상세도 축척: NTS



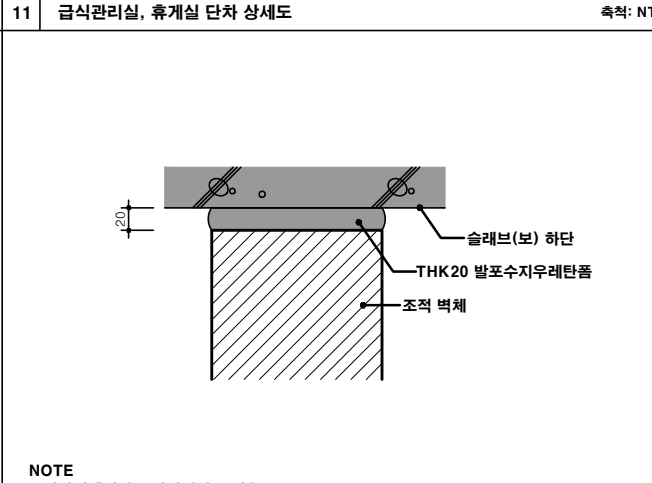
10 횡형 루프드레인, 선출통 상세도 축척: 1/20



8 루프 드레인 상세도 축척: 1/20



11 화장실 출입문 하단 상세도 축척: NTS



14 조적벽체 실링 조인트

NOTE
1. 방화벽체입경우 방화실린트 적용

ISSUES & REVISIONS

ARCHITECT/ENGINEER/PLANNER

JOB ARCHITECT

DRAWING TITLE

잡상세도-5

DRAWN SCALE

CHECKED A1: 1/10 A3: 1/20

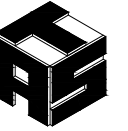
APPR SHEET NO

DATE 2021. 07

TRANSMITTAL NO.

DRAWING NO.

A- 805



건축사사무소 그룹타스
TIME ARCHITECTURE SPACE & DESIGN
T: 02)521-4113/ E-MAIL: KHENG0050@NAVER.COM

PROJECT TITLE
정의여고 학교시설증개축
(급식실 및 체육관)설계용역

NOTE

ISSUES & REVISIONS

ARCHITECT/ENGINEER/PLANNER

JOB ARCHITECT

DRAWING TITLE

잡상세도-6

DRAWN SCALE

CHECKED A1: 1/10
A3: 1/20

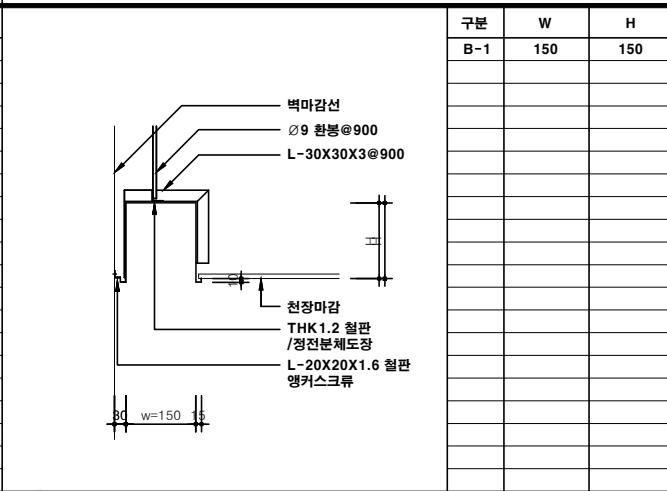
APPR SHEET NO

DATE 2021. 07

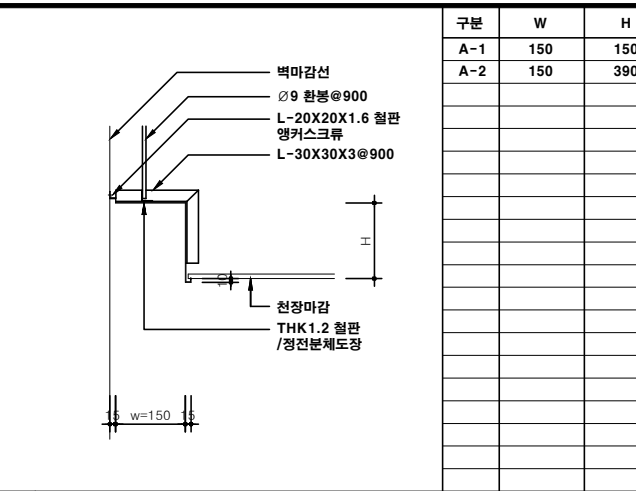
TRANSMITTAL NO.

DRAWING NO.

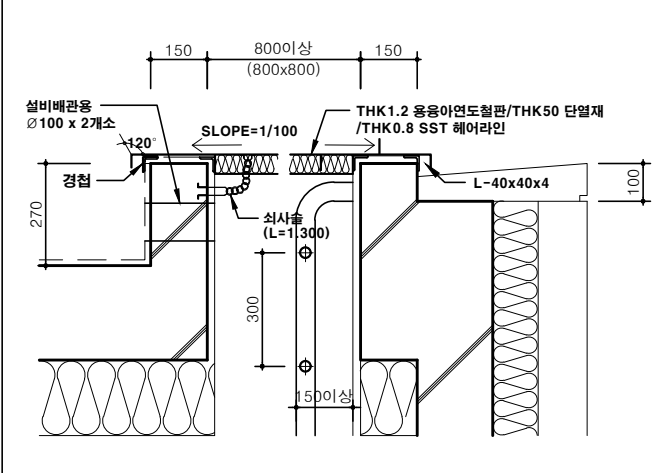
A- 806



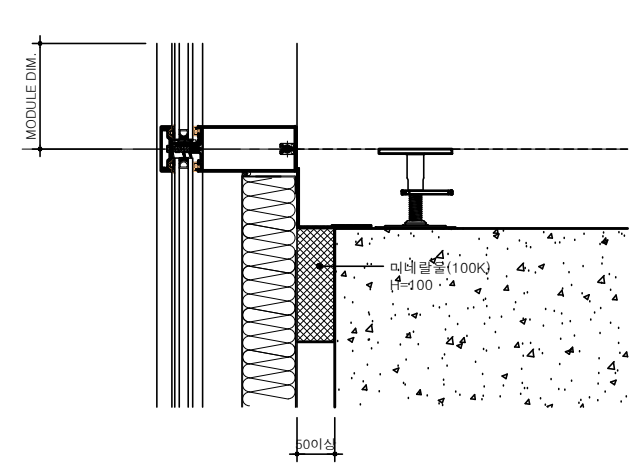
5 커텐박스 'B' 축척: 1/20



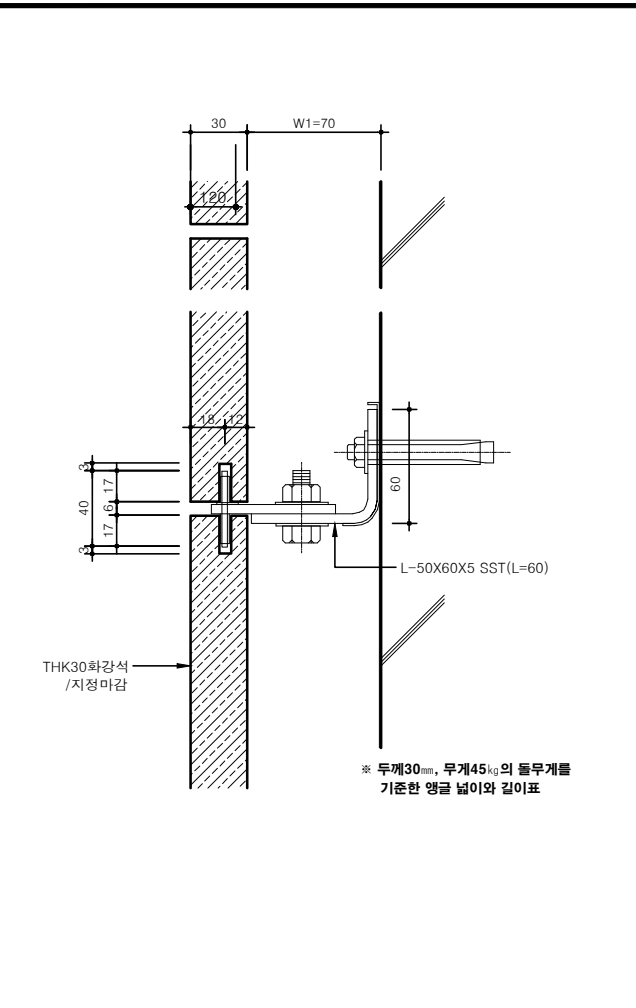
4 커텐박스 'A' 축척: 1/20



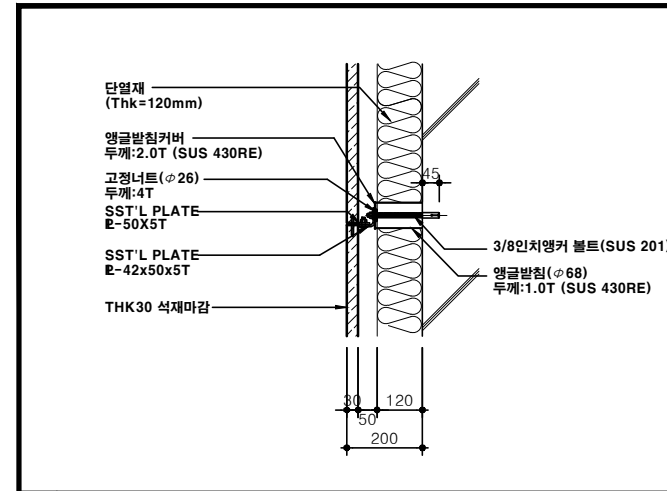
7 옥상점검구(어린이집 지붕 점검) 축척: NTS



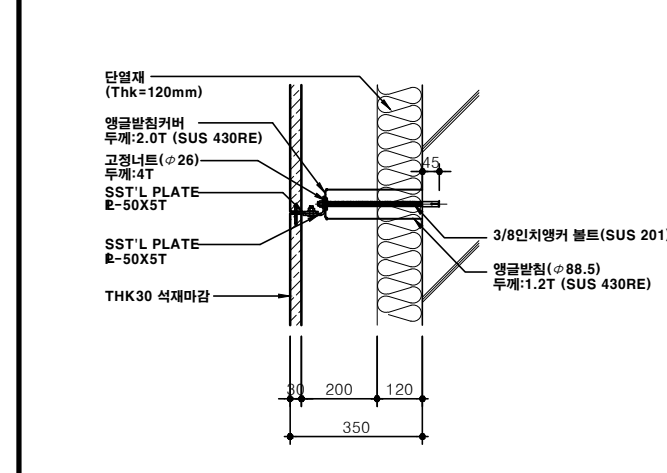
6 층간방화구획 상세도 축척: 1/10



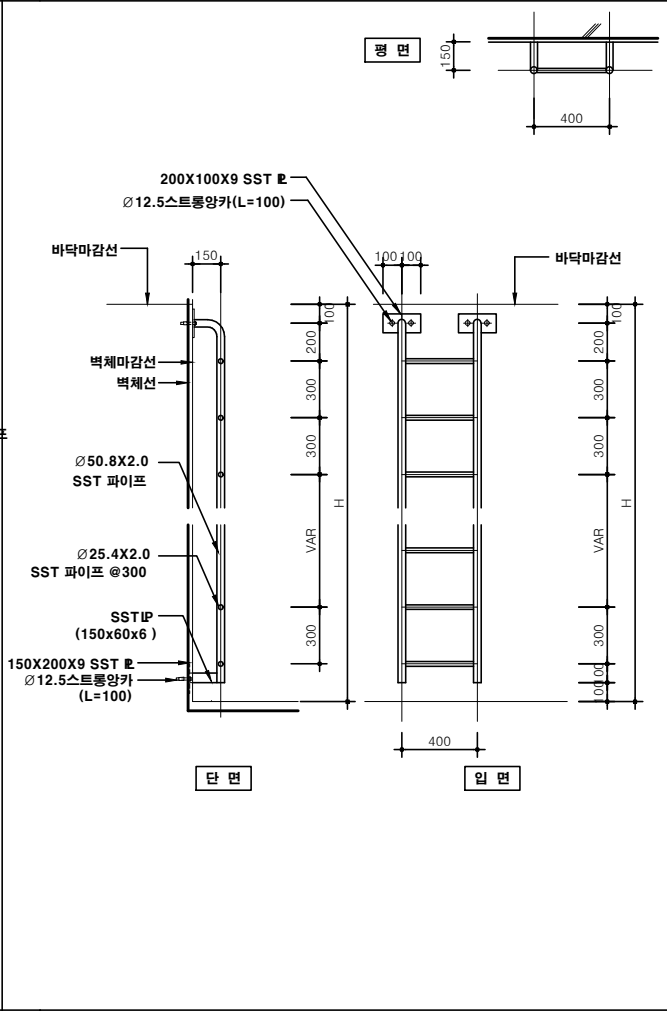
3 석재 마감 단면 상세도-3 (마감거리=100mm)



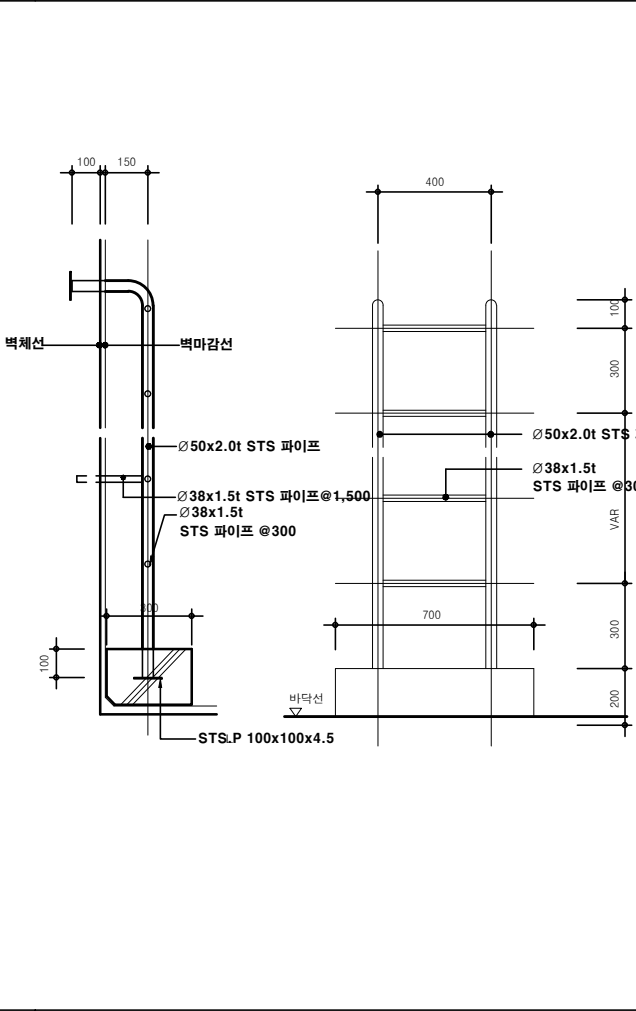
1 석재 마감 단면 상세도-1 (마감거리=200mm)



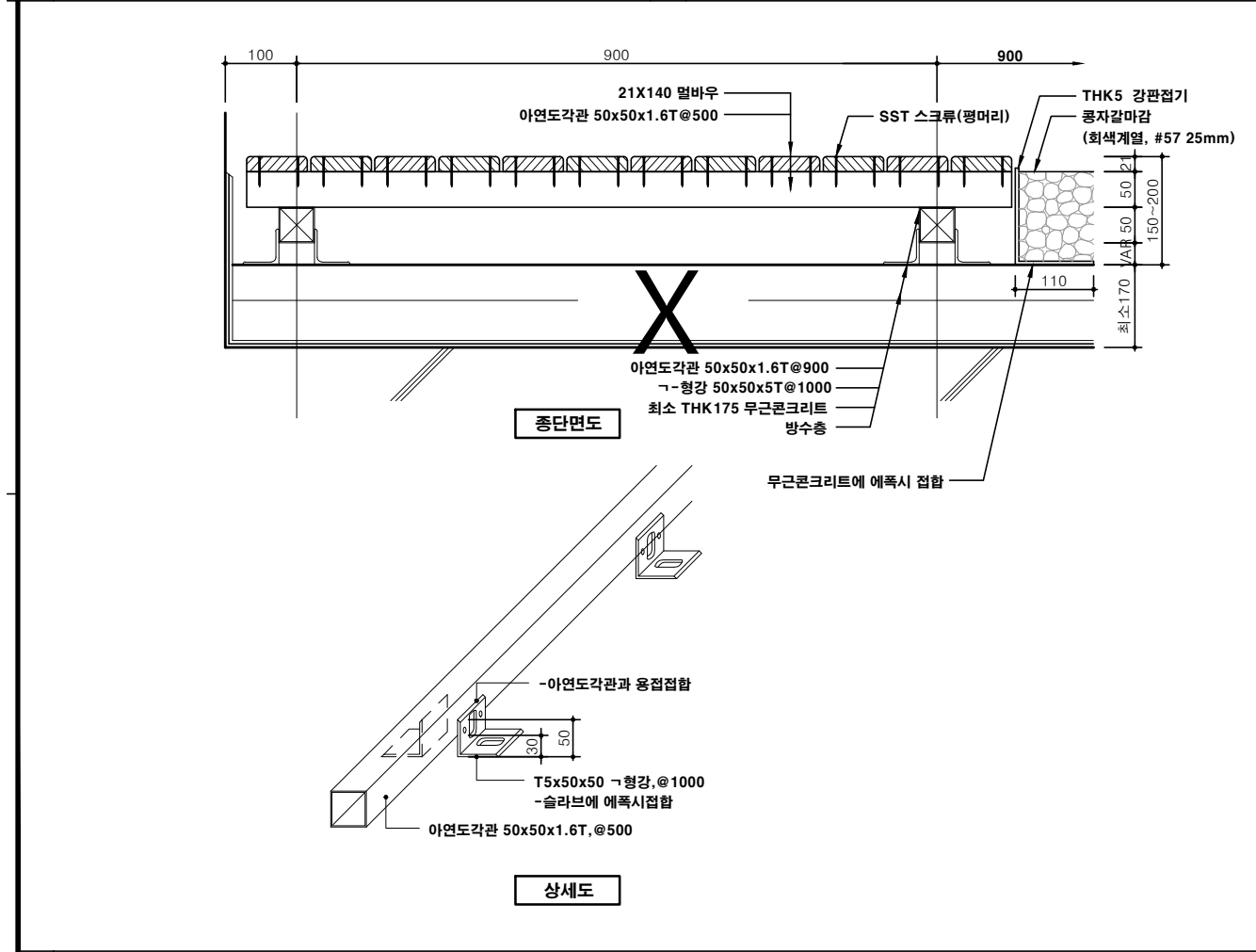
2 석재 마감 단면 상세도-2 (마감거리=350mm)



4 SST 사다리 상세도(옥상 점검구) 축척: 1/40



4 SST 사다리 상세도(PIT) 축척: 1/10



9 옥외 목재데크 상세도(스크류 노출공법) 축척: 1/10



건축사사무소 그룹타스
TIME ARCHITECTURE SPACE & DESIGN
T: 02)521-4113/ E-MAIL: KHENG0050@NAVER.COM

PROJECT TITLE
정의여고 학교시설증개축
(급식실 및 체육관)설계용역

NOTE

ISSUES & REVISIONS

ARCHITECT/ENGINEER/PLANNER

JOB ARCHITECT

DRAWING TITLE

잡상세도-7

DRAWN SCALE

CHECKED A1: 1/10
A3: 1/20

APPR SHEET NO

DATE 2021. 07

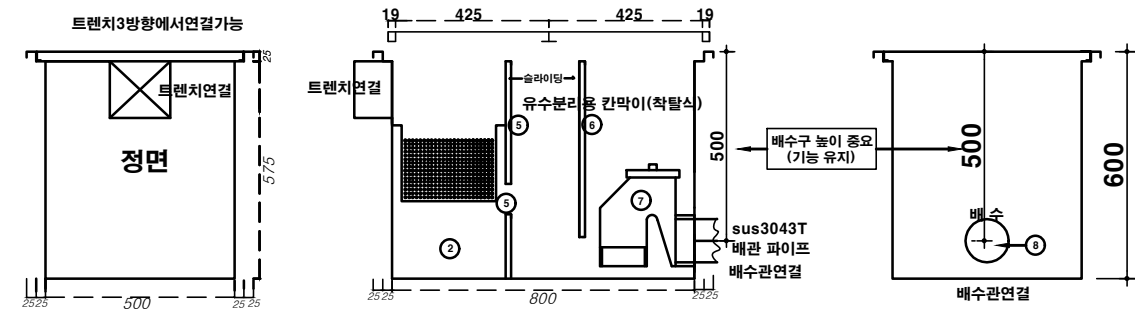
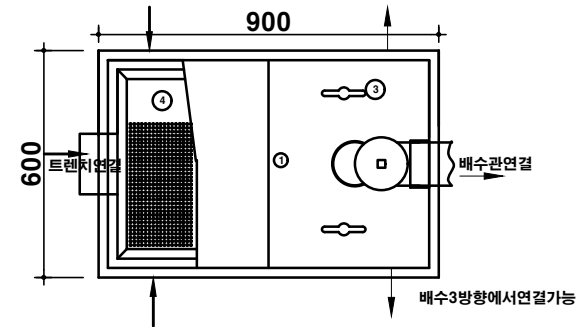
TRANSMITTAL NO.

DRAWING NO.

A- 807

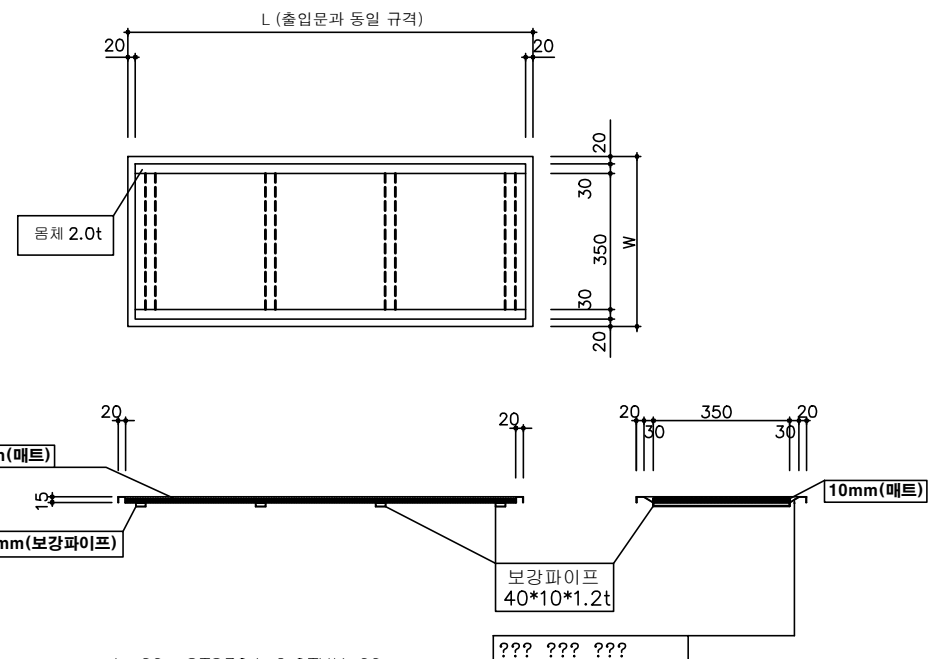
1	뚜껑	sus체크 3T	급수	
2	바디	sus 1.2T		
3	매립형 손잡이	sus 1.5T		
4	걸름망 4φ	sus 1.0T	배수	
5	1차 칸막이	sus 1.0T		
6	2차 칸막이	sus 1.0T	트렌치	
7	P 트랩	내경:100φ~125φ		
8	배수구	내경:100φ~125φ		

* 그리스트랩 상세도



1 그리스트랩 상세도

축척: NONE

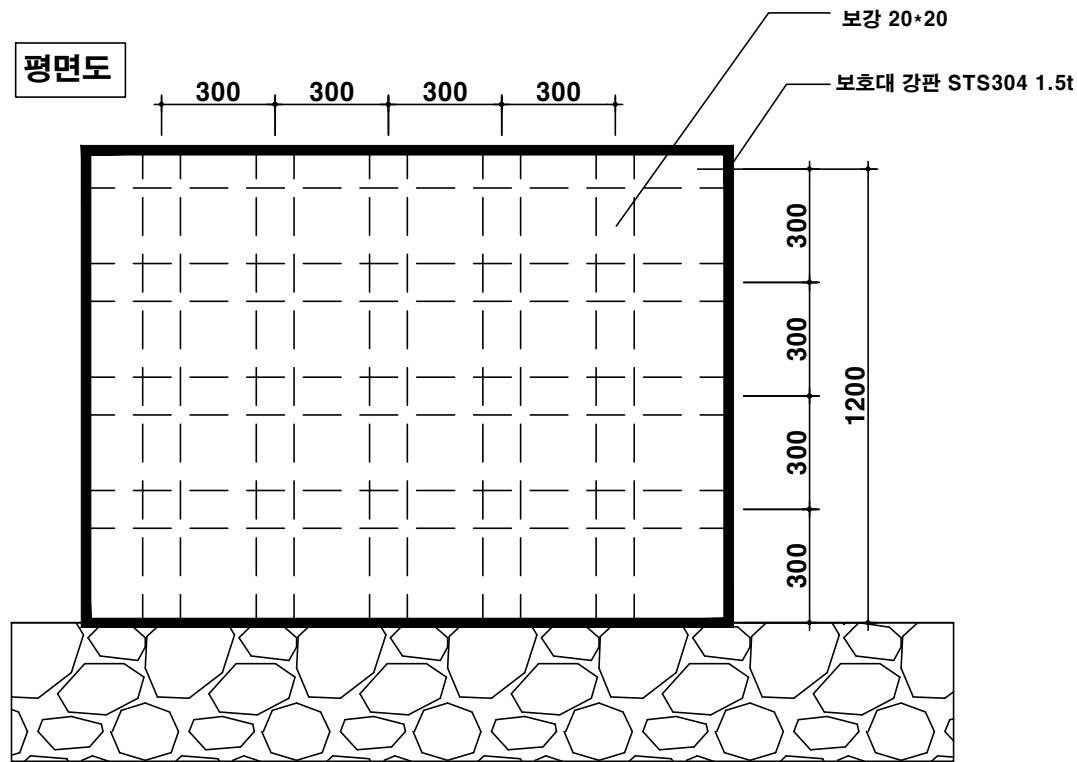


1. ?? : STS304 2,0THK ??.
2. ?? : ??? 15? ??.
- ? ??? ??? ?? ??? ?.

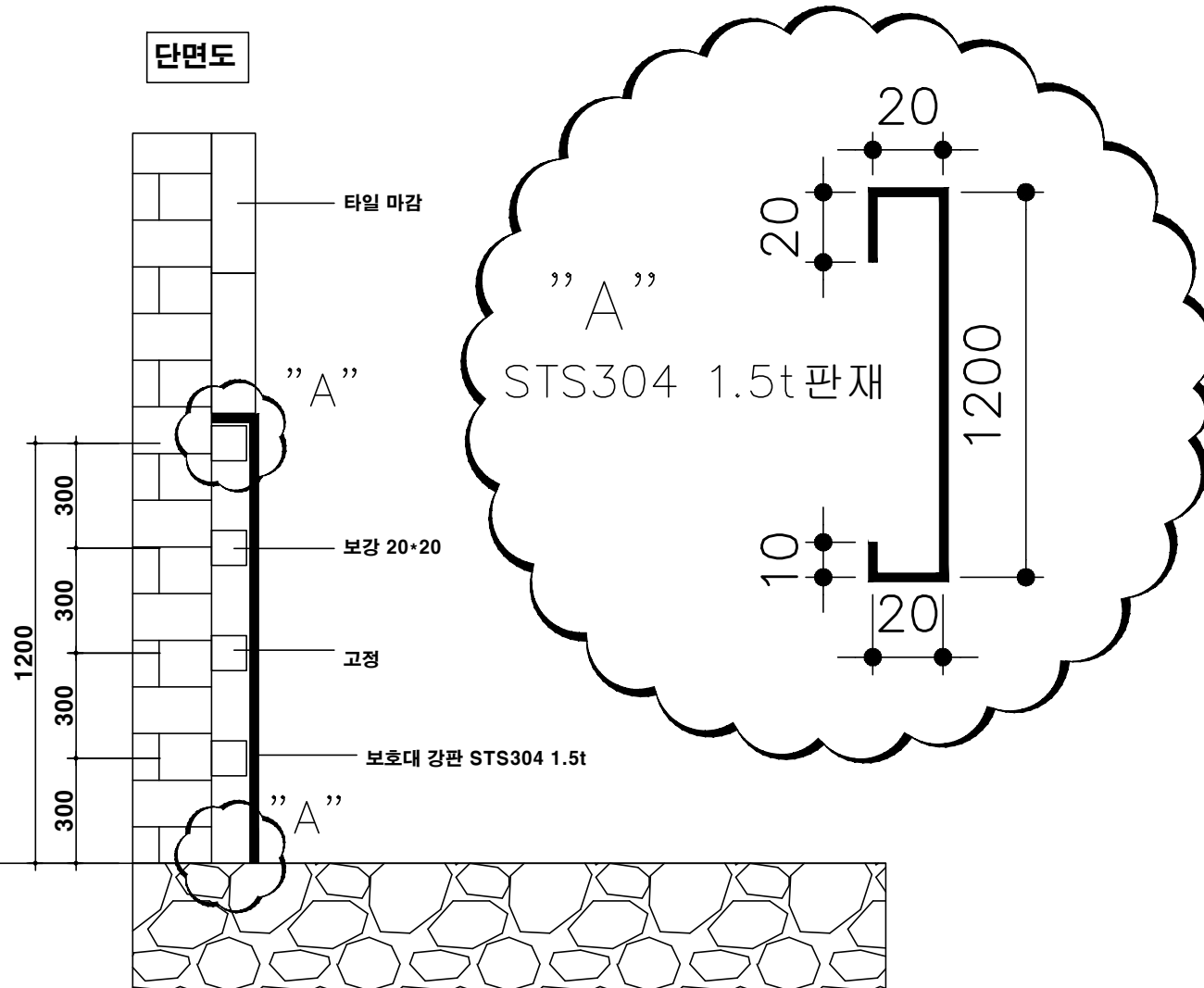
2 소독발판(매립형) 상세도

축척: NONE

평면도

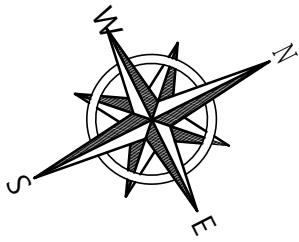


단면도



3 벽 SST 보호대 상세도

축척: NONE



X1 X2 X3 X4 X5 X6 X7 X8 X9 X10 X11 X12 X13

2,750 49,250 44,250 2,250

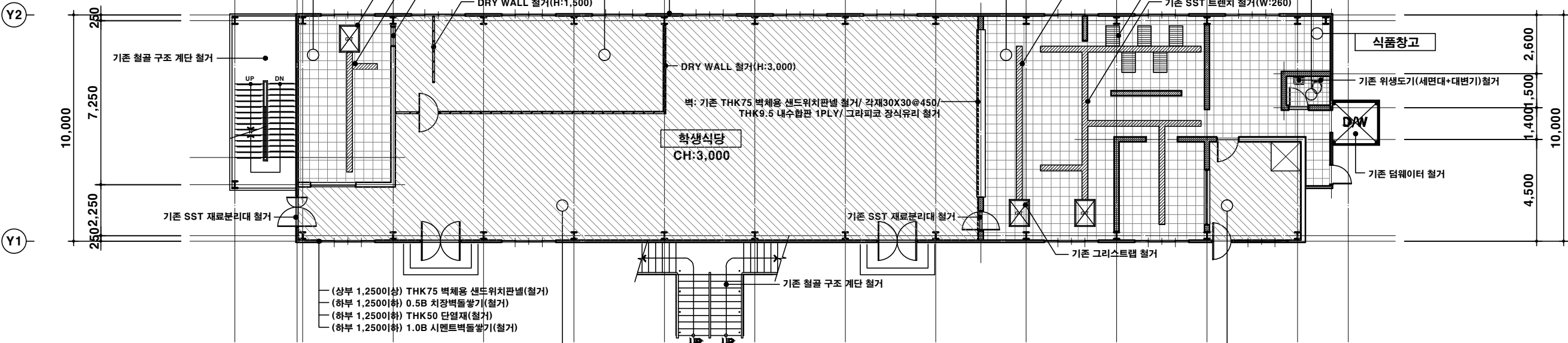
250 4,000 4,000 4,000 4,000 4,000 4,000 4,000 4,000 4,000 4,000 4,000

세정실		CH:3,060
천	경량철골천정틀(CLIP-BAR)/알미늄 천정판 철거	
벽	(상부H:1,100이상)THK 75벽체용 샌드위치판넬 철거 (하부H:1,100이하)0.5B 공간쌓기 철거/ 시멘트물탈 철거/ 자기질타일 철거	
바닥	하부 기초 골조 철거/ THK45 구배물탈 철거/ THK15 석재타일 철거	
기타	공사 범위 내 미표기 기존 집기류 철거 및 이설	

교직원식당		CH:3,000
천	경량철골천정틀(M-BAR) 철거/ 석면텍스 철거	
벽	(상부H:1,100이상)THK 75벽체용 샌드위치판넬 철거 (하부H:1,100이하)0.5B 공간쌓기 철거/ 시멘트물탈 철거/ 페인트 마감 철거	
바닥	하부 기초 골조 철거/ THK60 구배물탈 철거/ THK3 PVC타일 철거	
기타	공사 범위 내 미표기 기존 집기류 철거 및 이설	

급식실		CH:3,060
천	경량철골천정틀(CLIP-BAR)/알미늄 천정판 철거	
벽	(상부H:1,100이상)THK 75벽체용 샌드위치판넬 철거 (하부H:1,100이하)0.5B 공간쌓기 철거/ 시멘트물탈 철거/ 자기질타일 철거	
바닥	하부 기초 골조 철거/ THK145 구배물탈 철거/ THK15 석재타일 철거	
기타	공사 범위 내 미표기 기존 집기류 철거 및 이설	

화장실		CH:3,060
천	경량철골천정틀(CLIP-BAR)/알미늄 천정판 철거	
벽	(상부H:1,100이상)THK 75벽체용 샌드위치판넬 철거 (하부H:1,100이하)0.5B 공간쌓기 철거/ 시멘트물탈 철거/ 자기질타일 철거	
바닥	하부 기초 골조 철거/ THK142 구배물탈 철거/ THK8 자기질타일 철거	
기타	기존 위생도기 철거	



(상부 1,250이상) THK75 벽체용 샌드위치판넬(철거)
(하부 1,250이하) 0.5B 치장벽돌쌓기(철거)
(하부 1,250이하) THK50 단열재(철거)
(하부 1,250이하) 1.0B 시멘트벽돌쌓기(철거)

(상부 1,250이상) THK75 벽체용 샌드위치판넬(철거)
(하부 1,250이하) 0.5B 치장벽돌쌓기(철거)
(하부 1,250이하) THK50 단열재(철거)
(하부 1,250이하) 1.0B 시멘트벽돌쌓기(철거)

기존 SST 트랜치 철거(W:260)
기존 철제 그레이팅 철거(W:600, 5개소)
기존 SST 트랜치 철거(W:260)

학생식당		CH:3,000
천	경량철골천정틀(M-BAR) 철거/ 석면텍스 철거	
벽	(상부H:1,100이상)THK 75벽체용 샌드위치판넬 철거 (하부H:1,100이하)0.5B 공간쌓기 철거/ 시멘트물탈 철거/ 페인트 마감 철거	
바닥	하부 기초 골조 철거/ THK60 구배물탈 철거/ THK3 PVC타일 철거	
기타	공사 범위 내 미표기 기존 집기류 철거 및 이설	

사무실		CH:3,000
천	경량철골천정틀(M-BAR) 철거/ 석면텍스 철거	
벽	(상부H:1,100이상)THK 75벽체용 샌드위치판넬 철거 (하부H:1,100이하)0.5B 공간쌓기 철거/ 시멘트물탈 철거/ 페인트 마감 철거	
바닥	하부 기초 골조 철거/ THK60 구배물탈 철거/ THK3 PVC타일 철거	
기타	공사 범위 내 미표기 기존 집기류 철거 및 이설	

1
A 901

기존 급식실 1층 철거 평면도

축척 : 1/100(A1)
1/200(A3)



건축사사무소 그룹타스
TIME ARCHITECTURE SPACE & DESIGN
T: 02)521-4113/ E-MAIL: KHENG0050@NAVER.COM

PROJECT TITLE
정의여고 학교시설증개축
(급식실 및 체육관)설계용역

NOTE

ISSUES & REVISIONS

ARCHITECT/ENGINEER/PLANNER

JOB ARCHITECT

DRAWING TITLE

기존 급식실 1층 철거 평면도

DRAWN SCALE

CHECKED A1: 1/100
A3: 1/200

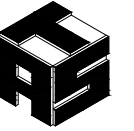
APPR SHEET NO

DATE 2021. 07

TRANSMITTAL NO.

DRAWING NO.

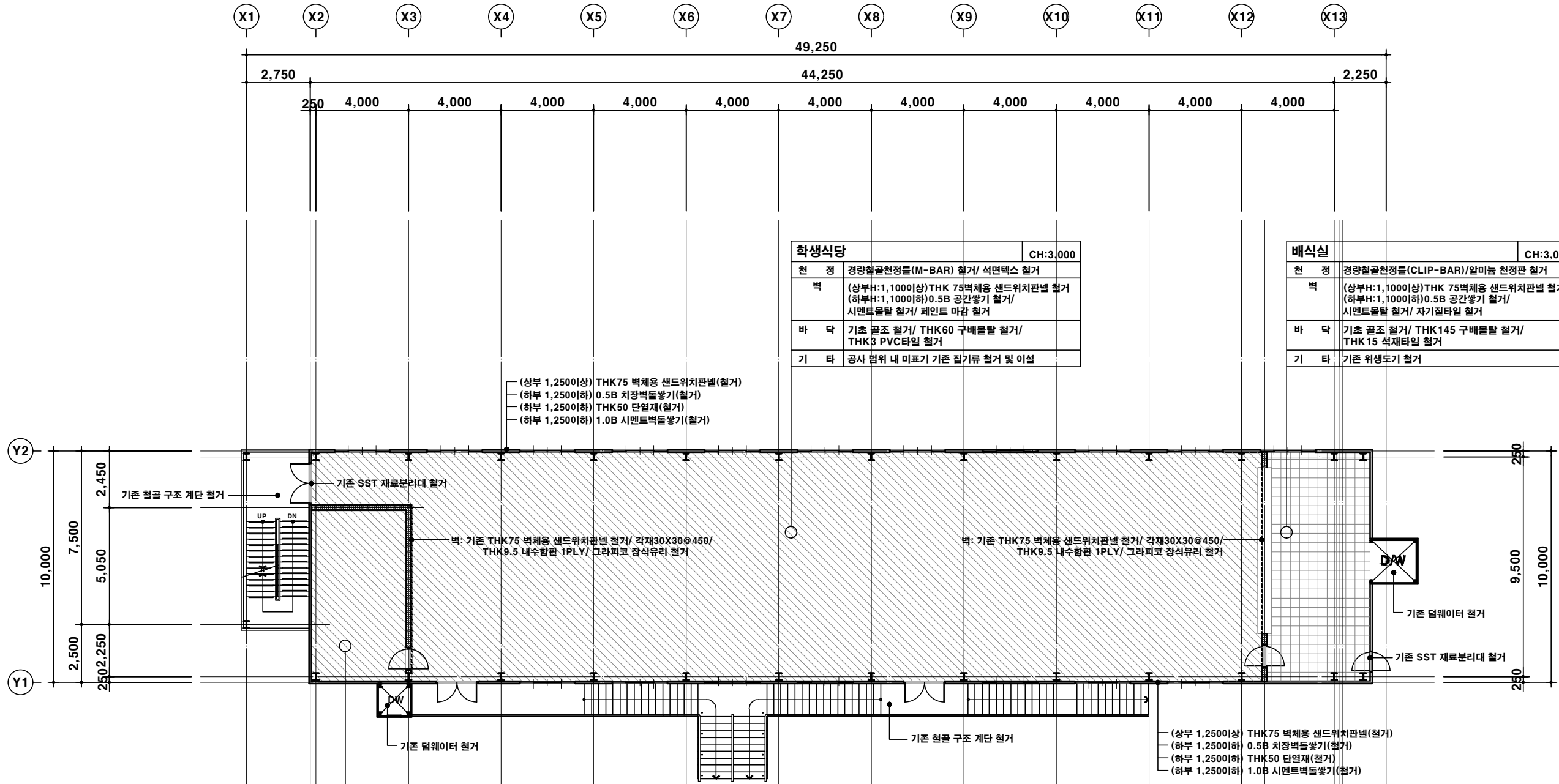
A- 901



건축사사무소 그룹타스
TIME ARCHITECTURE SPACE & DESIGN
T: 02)521-4113/ E-MAIL: KHENG0050@NAVER.COM

PROJECT TITLE
정의여고 학교시설증개축
(급식실 및 체육관)설계용역

NOTE



학생식당		CH:3,000
천 정	경량철골천정틀(M-BAR) 철거/ 석면텍스 철거	
벽	(상부H:1,100이상) THK 75벽체용 샌드위치판넬 철거 (하부H:1,100이하) 0.5B 공간쌓기 철거/ 시멘트몰탈 철거/ 페인트 마감 철거	
바 닥	기초 골조 철거/ THK60 구배몰탈 철거/ THK3 PVC타일 철거	
기 타	공사 범위 내 미포기 기존 집기류 철거 및 이설	

배식실		CH:3,000
천 정	경량철골천정틀(CLIP-BAR)/알미늄 천정판 철거	
벽	(상부H:1,100이상) THK 75벽체용 샌드위치판넬 철거 (하부H:1,100이하) 0.5B 공간쌓기 철거/ 시멘트몰탈 철거/ 자기질타일 철거	
바 닥	기초 골조 철거/ THK145 구배몰탈 철거/ THK15 석재타일 철거	
기 타	기존 위생도기 철거	

배식실		CH:3,000
천 정	경량철골천정틀(M-BAR) 철거/ 석면텍스 철거	
벽	(상부H:1,100이상) THK 75벽체용 샌드위치판넬 철거 (하부H:1,100이하) 0.5B 공간쌓기 철거/ 시멘트몰탈 철거/ 페인트 마감 철거	
바 닥	기초 골조 철거/ THK60 구배몰탈 철거/ THK3 PVC타일 철거	
기 타	공사 범위 내 미포기 기존 집기류 철거 및 이설	

1
A 902

기존 급식실 2층 철거 평면도

축척 : 1/100(A1)
1/200(A3)

ISSUES & REVISIONS

ARCHITECT/ENGINEER/PLANNER

JOB ARCHITECT

DRAWING TITLE

기존 급식실 2층 철거 평면도

DRAWN SCALE

CHECKED A1: 1/100
A3: 1/200

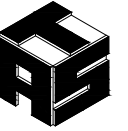
APPR SHEET NO

DATE 2021. 07

TRANSMITTAL NO.

DRAWING NO.

A- 902

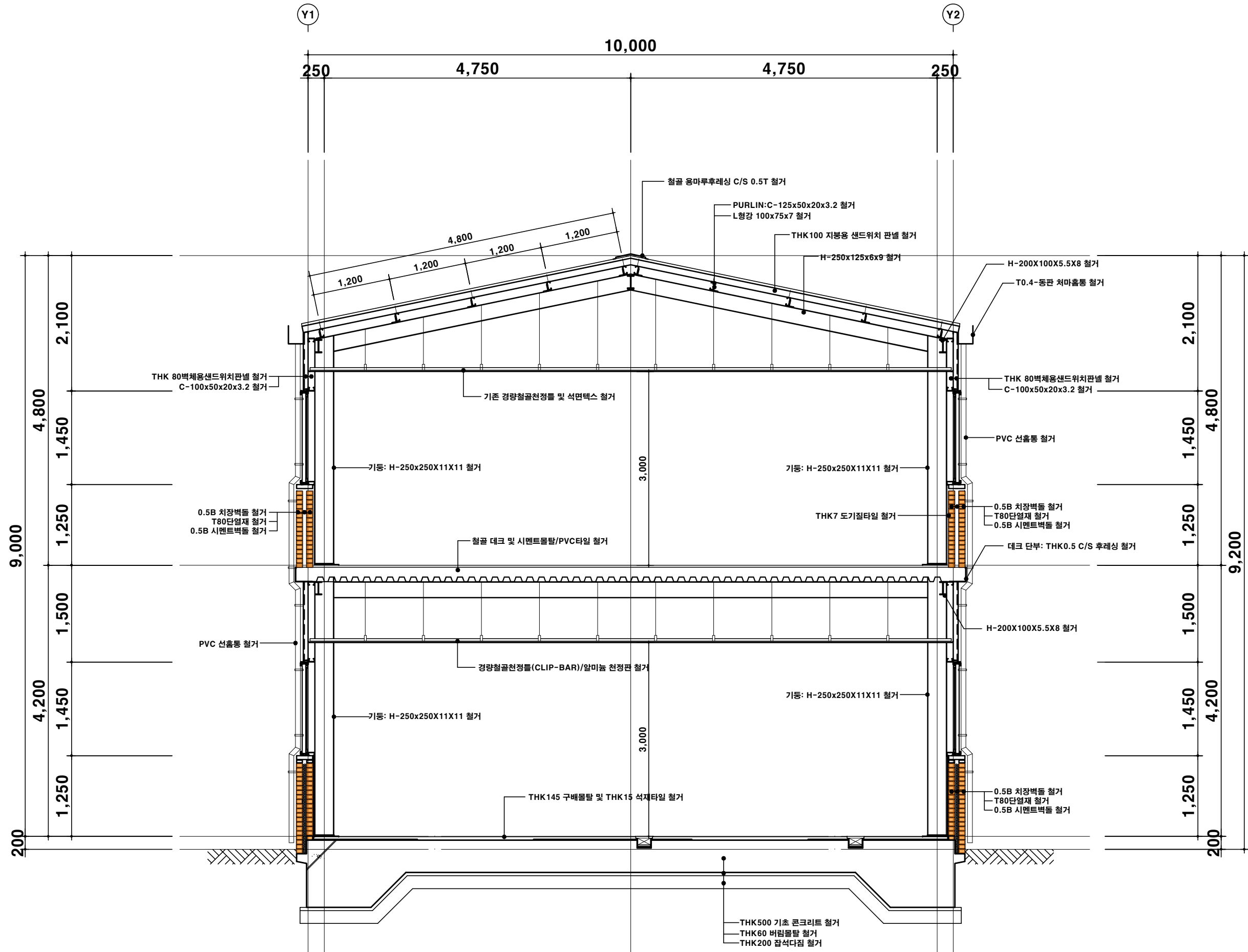


건축사사무소 그룹타스
TIME ARCHITECTURE SPACE & DESIGN
T: 02)521-4113/ E-MAIL: KHENG0050@NAVER.COM

PROJECT TITLE

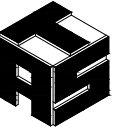
정의여고 학교시설증개축
(급식실 및 체육관)설계용역

NOTE



1
A 903
철거 단면도
축척: 1/30(A1)
1/60(A3)

ISSUES & REVISIONS	
ARCHITECT/ENGINEER/PLANNER	
JOB ARCHITECT	
DRAWING TITLE	
철거 단면도	
DRAWN	SCALE
CHECKED	A1: 1/30 A3: 1/60
APPR	SHEET NO
DATE	2021. 07
TRANSMITTAL NO.	
DRAWING NO.	
A- 903	

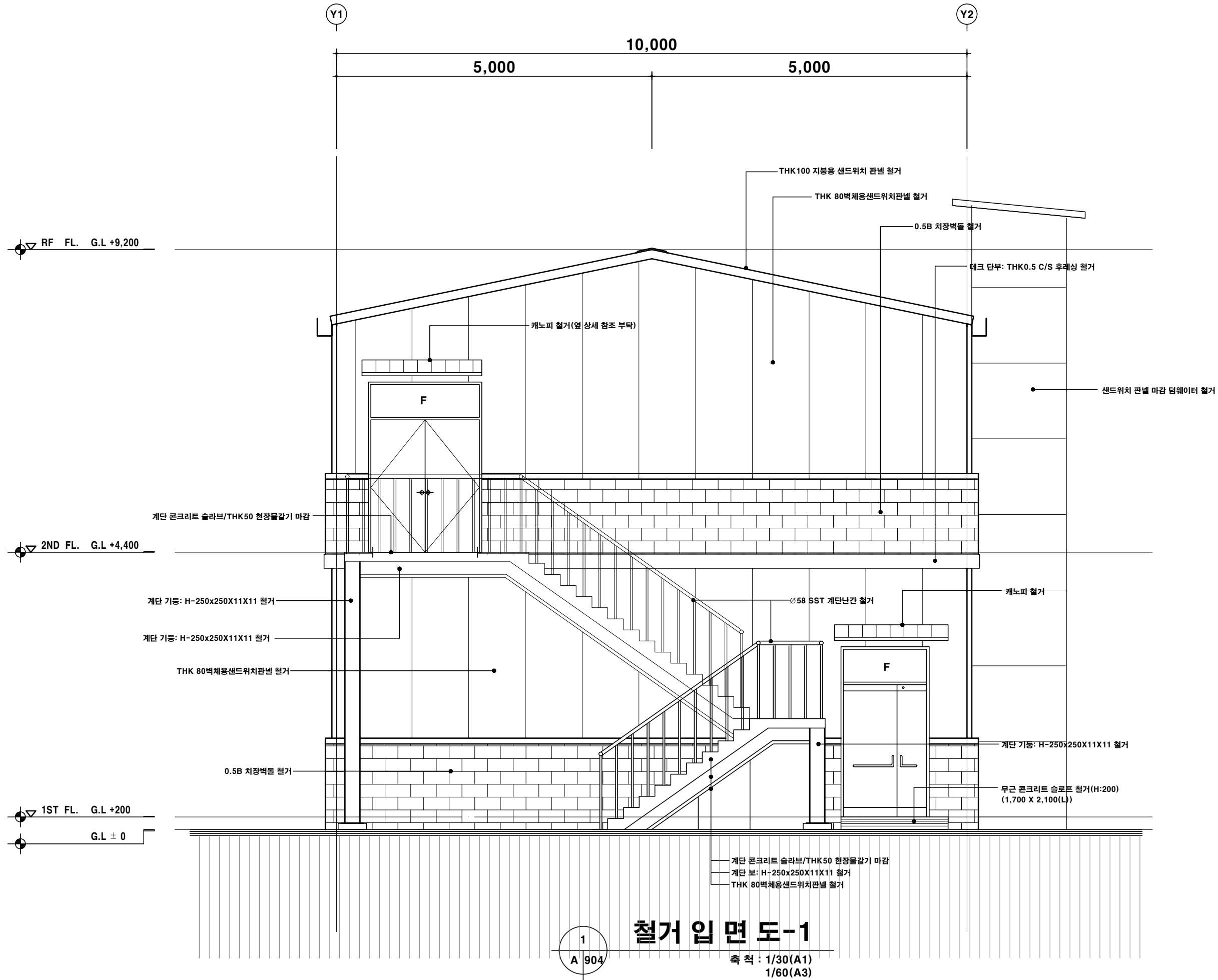


건축사사무소 그룹타스
TIME ARCHITECTURE SPACE & DESIGN
T: 02)521-4113/ E-MAIL: KHENG0050@NAVER.COM

PROJECT TITLE

정의여고 학교시설증개축
(급식실 및 체육관)설계용역

NOTE



철거 입면 도-1

축척 : 1/30(A1)
1/60(A3)

ISSUES & REVISIONS

ARCHITECT/ENGINEER/PLANNER

JOB ARCHITECT

DRAWING TITLE

철거 입면 도-1

DRAWN SCALE

CHECKED A1: 1/30
A3: 1/60

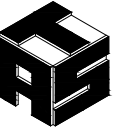
APPR SHEET NO

DATE 2021. 07

TRANSMITTAL NO.

DRAWING NO.

A- 904

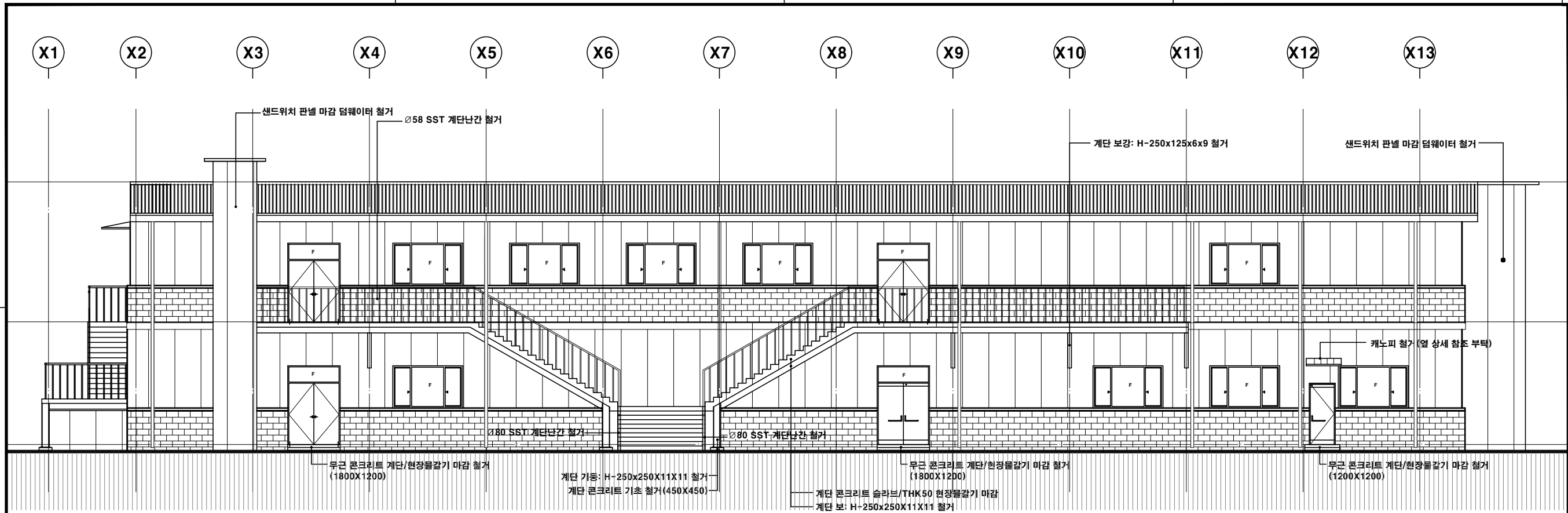


건축사사무소 그롭타스
TIME ARCHITECTURE SPACE & DESIGN
T: 02)521-4113/ E-MAIL: KHENG0050@NAVER.COM

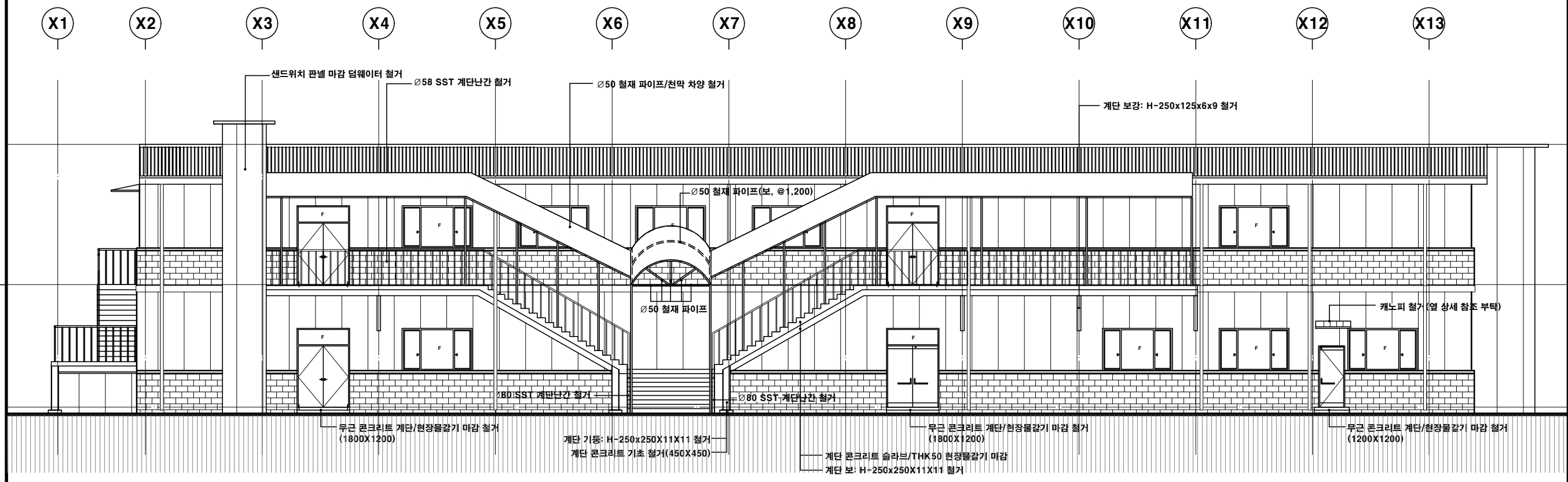
PROJECT TITLE

정의여고 학교시설증개축
(급식실 및 체육관)설계용역

NOTE

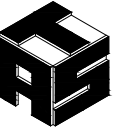


1 철거 입면도-2
축척: 1/75(A1)
1/150(A3)



2 철거 입면도-3
축척: 1/75(A1)
1/150(A3)

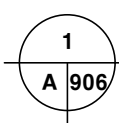
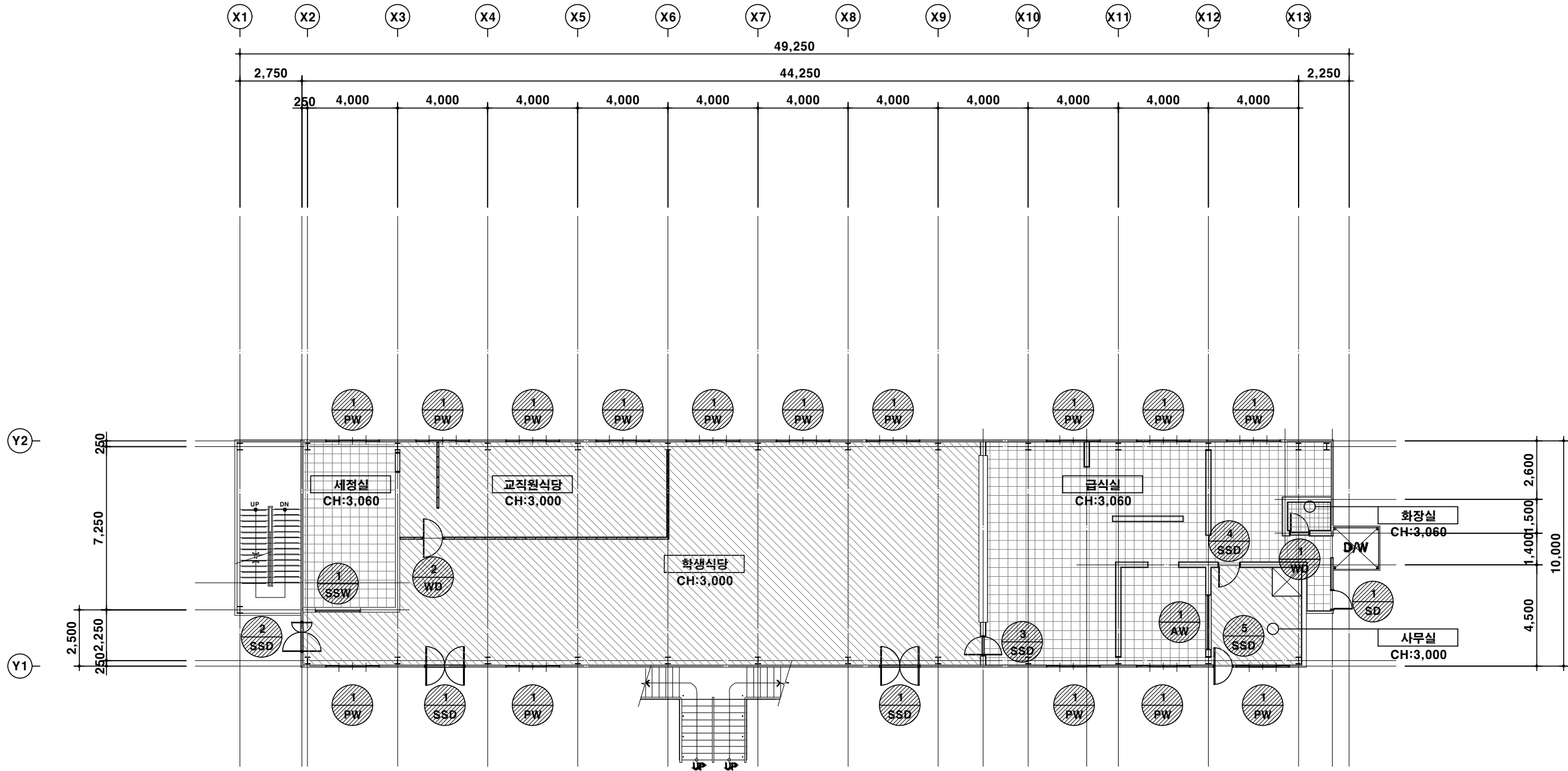
ISSUES & REVISIONS	
ARCHITECT/ENGINEER/PLANNER	
JOB ARCHITECT	
DRAWING TITLE 철거 입면도-2,3	
DRAWN	SCALE
CHECKED	A1: 1/75 A3: 1/150
APPR	SHEET NO
DATE	2021. 07
TRANSMITTAL NO.	
DRAWING NO. A- 905	



건축사사무소 그룹타스
TIME ARCHITECTURE SPACE & DESIGN
T: 02)521-4113/ E-MAIL: KHENG0050@NAVER.COM

PROJECT TITLE
정의여고 학교시설증개축
(급식실 및 체육관)설계용역

NOTE



기존 급식실 1층 창호 철거 평면도

축척 : 1/100(A1)
1/200(A3)

ISSUES & REVISIONS

ARCHITECT/ENGINEER/PLANNER

JOB ARCHITECT

DRAWING TITLE

기존 급식실
1층 창호 철거 평면도

DRAWN SCALE

CHECKED A1: 1/100
A3: 1/200

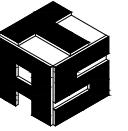
APPR SHEET NO

DATE 2021. 07

TRANSMITTAL NO.

DRAWING NO.

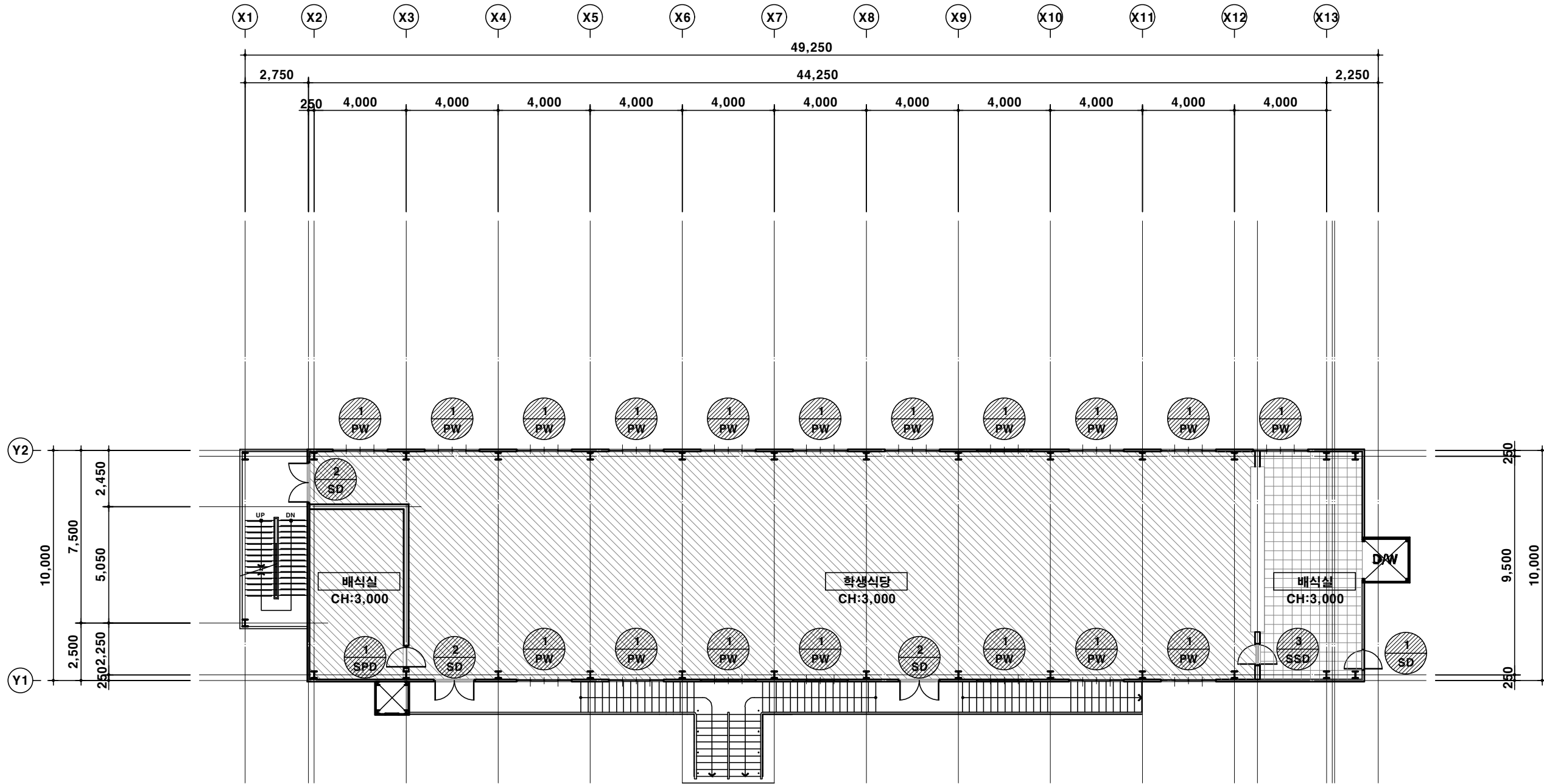
A- 906



건축사사무소 그룹타스
TIME ARCHITECTURE SPACE & DESIGN
T: 02)521-4113/ E-MAIL: KHENG0050@NAVER.COM

PROJECT TITLE
정의여고 학교시설증개축
(급식실 및 체육관)설계용역

NOTE



1
A 907

기존 급식실 2층 창호 철거 평면도

축척 : 1/100(A1)
1/200(A3)

ISSUES & REVISIONS

ARCHITECT/ENGINEER/PLANNER

JOB ARCHITECT

DRAWING TITLE

기존 급식실
2층 창호 철거 평면도

DRAWN SCALE

CHECKED A1: 1/100
A3: 1/200

APPR SHEET NO

DATE 2021. 07

TRANSMITTAL NO.

DRAWING NO.

A- 907

철거 창호 일람표-1

형 태								
	명 칭	1 SSD	2 SSD	3 SSD	4 SSD			
	후 레 임	175x40X1.5T 스테인레스스틸(헤어라인) 후레임	175x40X1.5T 스테인레스스틸(헤어라인) 후레임	175x40X1.5T 스테인레스스틸(헤어라인) 후레임	175x40X1.5T 스테인레스스틸(헤어라인) 후레임			
	유리 및 마감	THK12 강화유리(손보호용), 고정창: THK5 맑은유리	THK12 강화유리(손보호용), 고정창: THK5 맑은유리	THK12 강화유리(손보호용)	THK12 강화유리(손보호용)			
	철 물	기타 부속 철물 일체	기타 부속 철물 일체	기타 부속 철물 일체	기타 부속 철물 일체			
위치 및 개소	2개소	1개소	1개소	1개소				
형 태								
	명 칭	5 SSD	1 WD	2 WD	1 SD			
	후 레 임	250x45X1.5T 스테인레스스틸(헤어라인) 후레임	목재 외여닫이문	목재 외여닫이문	스틸 외여닫이문			
	유리 및 마감	THK12 강화유리(손보호용), 고정창: THK5 맑은유리	기성품	기성품	스틸 후레임			
	철 물	기타 부속 철물 일체	-	-	-			
위치 및 개소	1개소	1개소	1개소	2개소				
형 태								
	명 칭	2 SD						
	후 레 임	스틸 외여닫이문 및 고정창						
	유리 및 마감	스틸 후레임						
	철 물	-						
위치 및 개소	3개소	2층: 학생식당(3)						



건축사사무소 그룹타스
TIME ARCHITECTURE SPACE & DESIGN
T: 02)521-4113/ E-MAIL: KHENG0050@NAVER.COM

PROJECT TITLE
정의여고 학교시설증개축
(급식실 및 체육관)설계용역

NOTE

ISSUES & REVISIONS

ARCHITECT/ENGINEER/PLANNER

JOB ARCHITECT

DRAWING TITLE

철거 창호 일람표-1

DRAWN SCALE

CHECKED A1: 1/ 50
A3: 1/100

APPR SHEET NO

DATE 2021. 07

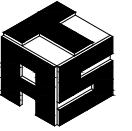
TRANSMITTAL NO.

DRAWING NO.

A- 908

철거 창호 일람표-2

형 태							
	명 칭	플라스틱 미서기창 고정창	명 칭	스테인레스 고정창	명 칭	알루미늄 미서기창	
후 레 임	THK90 PVC 후레임	후 레 임	100x40X1.5T 스테인레스틸(헤어라인) 후레임	후 레 임	THK90 알루미늄 후레임		
유 리 및 마 감	THK12 복층유리	유 리 및 마 감	THK5 투명유리	유 리 및 마 감	THK5 투명유리		
철 들	-	철 들	-	철 들	-		
위 치 및 개 소	33개소 1층: 15개소, 2층: 18개소	위 치 및 개 소	1개소 1층: 세정실(1)	위 치 및 개 소	1개소 1층: 사무실(1)		
형 태							
	명 칭		명 칭		명 칭		
후 레 임		후 레 임		후 레 임			
유 리 및 마 감		유 리 및 마 감		유 리 및 마 감			
철 들		철 들		철 들			
위 치 및 개 소		위 치 및 개 소		위 치 및 개 소			
형 태							
	명 칭		명 칭		명 칭		
후 레 임		후 레 임		후 레 임			
유 리 및 마 감		유 리 및 마 감		유 리 및 마 감			
철 들		철 들		철 들			
위 치 및 개 소		위 치 및 개 소		위 치 및 개 소			



건축사사무소 그룹타스
TIME ARCHITECTURE SPACE & DESIGN
T: 02)521-4113 / E-MAIL: KHENG0050@NAVER.COM

PROJECT TITLE

정의여고 학교시설증개축
(급식실 및 체육관)설계용역

NOTE

ISSUES & REVISIONS

ARCHITECT/ENGINEER/PLANNER

JOB ARCHITECT

DRAWING TITLE

철거 창호 일람표-2

DRAWN	SCALE
CHECKED	A1: 1/50 A3: 1/100

APPR SHEET NO

DATE 2021. 07

TRANSMITTAL NO.

DRAWING NO.

A- 909